

ВЕНТИЛЬ СИЛЬФОННИЙ zBEL



Матеріал корпусу	Номінальний тиск	Номінальний діаметр	Макс. температура
A Сірий чавун	C 16 бар	DN 15-250	300°C
C Ковкий чавун	C 16 бар D 25 бар	DN 15-200	350°C
F Лита сталь	E 40 бар	DN 15-300	450°C
I Сталь нержавіюча	E 40 бар	DN 15-300	400°C



згідно Директиві обладнання, що працює під тиском 2014/68/UE позначення CE для DN≥32

ХАРАКТЕРИСТИКИ

- високий рівень герметичності (клас - A за нормою EN - 12266 - 1)
- мала будівельна довжина
- екологічно безпечний
- зібраний згідно EN - 12266 - 1
- фланці відповідно до EN 1092-2 для матеріалу корпусу A, C
- фланці відповідно до EN 1092-1 для матеріалу корпусу F, I
- будівельна довжина EN 558 ряд 1
- відповідає ДСТУ ГОСТ 5761:2018, ДСТУ ISO 5208-2008

ЗАСТОСУВАННЯ*

* не всі застосування підходять для кожного виконання виду матеріалу
На сайті www.zetkama.com.pl знаходиться Список хімічної стійкості в якому визначено параметри роботи за певного середовища.

ГАЛУЗІ СИСТЕМИ						
	ПРОМИСЛОВІСТЬ	СУДНОБУДІВНА ПРОМИСЛОВІСТЬ	ТЕПЛОПОСТАЧАННЯ	ОХОЛОДЖЕННЯ ТА КОНДИЦІОНУВАННЯ	ХІМІЧНА ПРОМИСЛОВІСТЬ	
СЕРЕДОВИЩА						
	ГЛІКОЛЬ	ВОДА ПРОМИСЛОВА	МАСЛО ДІАТЕРМІЧНЕ	ПАРА	СТИСНЕНЕ ПОВІТРЯ	НЕЙТРАЛЬНІ ЧИННИКИ

Залишаємо за собою право зміни конструкції

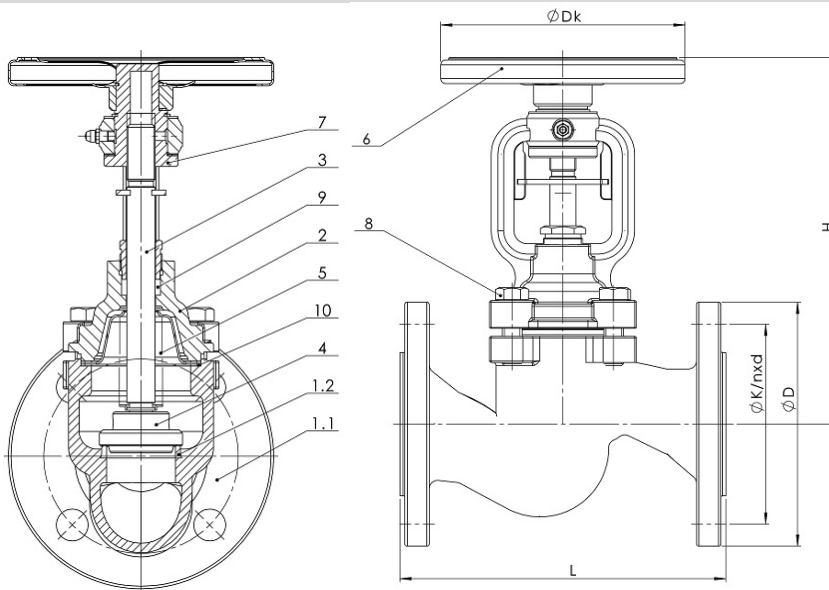
Видання 01/2021

ZETKAMA Sp. z o.o.
Ul. 3 Maja 12
PL 57-410 Ścinawka Średnia

Tel. +48 74 8652 187
Tel. +48 74 8652 111
Fax +48 74 8652 199

E-mail export@zetkama.com.pl

МАТЕРІАЛИ, РОЗМІРИ



№	Матеріал корпусу	A	C
	Виконання	01; 04; 71	
1.1	Корпус	EN – GJL-250 5.1301 (ex. JL1040)	EN – GJS-400 – 18-LT 5.3103 (ex.JS1025)
1.2	Кільце корпусу	X20Cr13 1.4021	
2	Кришка	EN – GJS-400 – 18-LT 5.3103 (ex.JS1025)	
3	Шток	X20Cr13 1.4021	
4	Клапан	X20Cr13 +QT 1.4021	
5	Сильфон	X6CrNiMoTi-17-12-2	
6	Штурвал	Stal	
7	Втулка	11SMnPb30	
8	Болт з головкою 6 гр.	5.6	A2-70
9	Ущільнення	Графіт	
10	Прокладка	Графіт+ CrNiSt	
Макс. температура		300°C	350°C

DN	15	20	25	32	40	50	65	80	100	125	150	200	250	
L (мм)	130	150	160	180	200	230	290	310	350	400	480	600	730	
Dk (мм)	125	125	125	125	150	150	175	200	250	300	400	500	600	
H	178	178	193	201	224	228	270	295	325	380	427	569	645	
K_{vs} (м³/ч)	01;04	5,9	7,4	13	18	30	41	79	115	181	225	364	725	-----
	71	3,4	6,3	9,4	16	26	40	70	106	170	245	360	-----	-----
Вага (кг)	01;04	3,2	3,9	4,85	6,5	9,0	11	15,8	24,3	35	49	76	130,5	210
	71	3,2	3,9	5,0	6,7	9,3	11,5	16,3	21,4	36	51,5	78	130,5	-----

Залишаємо за собою право зміни конструкції

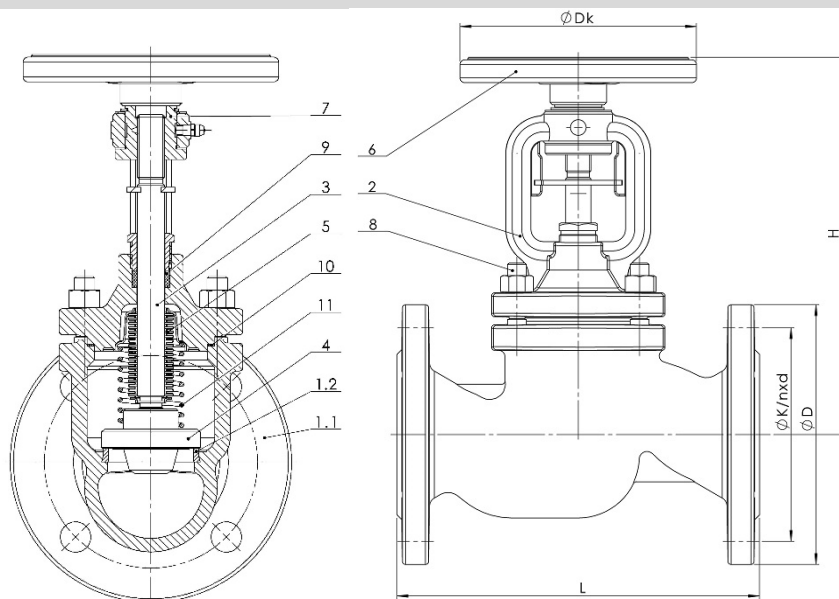
Видання 01/2021

ZETKAMA Sp. z o.o.
Ul. 3 Maja 12
PL 57-410 Ścinawka Średnia

Tel. +48 74 8652 187
Tel. +48 74 8652 111
Fax +48 74 8652 199

E-mail export@zetkama.com.pl

МАТЕРІАЛИ, РОЗМІРИ



№	Матеріал корпусу	F			
	Виконання	01	04	31	71
1.1	Корпус	GP240GH			
1.2	Сідло	G199 LSi			
2	Кришка	GP240GH			
3	Шток	X20Cr13 1.4021			
4	Клапан	Клапан запірний X20Cr13 +QT 1.4021	Клапан розвантажений X20Cr13 +QT 1.4021	Клапан запірно-зворотний X20Cr13 +QT 1.4021	Клапан дросельний X20Cr13 +QT 1.4021
5	Сильфон	X6CrNiMoTi17-12-2			
6	Штурвал	Сталь			
7	Втулка	11SMnPb30			
8	Болт	25CrMo4			
9	Ущільнення	Графіт			
10	Прокладка	Графіт			
11	Пружина	----	----	X17CrNi16-2 1.4057	----
Макс. температура		450°C			

DN	15	20	25	32	40	50	65	80	100	125	150	200
L (мм)	130	150	160	180	200	230	290	310	350	400	480	600
Dk (мм)	125	125	125	125	200	200	250	250	300	300	400	400
H (мм)	190	190	190	195	240	240	270	300	450	520	570	627
Kvs (м³/ч)	6,0	8,7	15,5	25,3	28,8	46,5	76,4	113,2	180,2	238,7	358,2	552
Вага (кг)	4,3	5,1	6,0	7,6	11,5	13,7	20,1	27,5	44,0	65,5	110,0	172,5

Залишаємо за собою право зміни конструкції

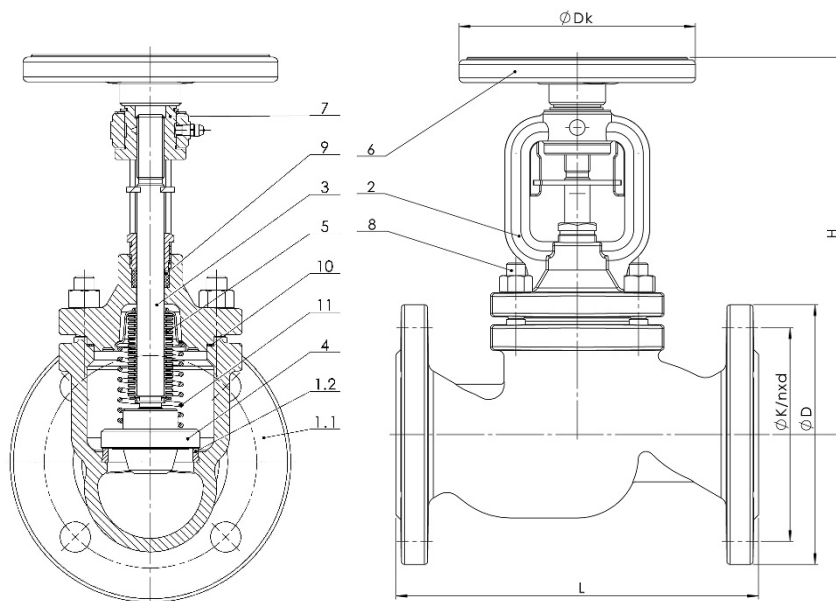
Видання 01/2021

ZETKAMA Sp. z o.o.
Ul. 3 Maja 12
PL 57-410 Ścinawka Średnia

Tel. +48 74 8652 187
Tel. +48 74 8652 111
Fax +48 74 8652 199

E-mail export@zetkama.com.pl

МАТЕРІАЛИ, РОЗМІРИ



№	Матеріал корпусу	I			
	Виконання	01	04	31	71
1.1	Корпус	G-X5CrNiMo19-11-2 1.4408			
1.2	Сідло	G 19 9 L Si			
2	Кришка	G-X5CrNiMo19-11-2 1.4408			
3	Шток	X6CrNiMoTi17-12-2 1.4571			
4	Клапан	Клапан запірний X6CrNiMoTi17-12-2 1.4571	Клапан розвантажений X6CrNiMoTi17-12-2 1.4571	Клапан неозвратно- запирний X6CrNiMoTi17-12-2 1.4571	Клапан дросельний X20Cr13 +QT 1.4021
5	Сильфон	X6CrNiMoTi17-12-2 1.4571			
6	Штурвал	Сталь			
7	Втулка	11SMnPb30			
8	Болт	A4-70			
9	Ущільнення	Графіт			
10	Прокладка	Графіт			
11	Пружина	----		X17CrNi16-2 1.4057	---
Макс. температура		400°C			

DN	15	20	25	32	40	50	65	80	100	125	150	200
L (мм)	130	150	160	180	200	230	290	310	350	400	480	600
Dk (мм)	125	125	125	125	200	200	250	250	300	300	400	400
H (мм)	190	190	190	195	240	240	270	300	450	520	570	627
Вага (кг)	3,8	4,9	5,7	7,4	10,7	13,1	19,5	25,7	43,9	64,8	95,0	152,0

Залишаємо за собою право зміни конструкції

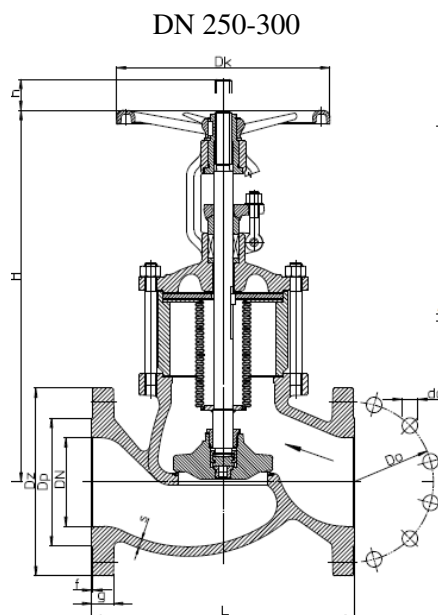
Видання 01/2021

ZETKAMA Sp. z o.o.
Ul. 3 Maja 12
PL 57-410 Ścinawka Średnia

Tel. +48 74 8652 187
Tel. +48 74 8652 111
Fax +48 74 8652 199

E-mail export@zetkama.com.pl

МАТЕРІАЛИ, РОЗМІРИ



№	Матеріал корпусу	F	I
	Виконання	04	04
1	Корпус	GP240GH	G-X5CrNiMo19-11-2
2	Сідло	Cr-Ni	G-X5CrNiMo19-11-2
3	Кришка	GP240GH	G-X5CrNiMo19-11-2
4	Шток	X20Cr13	X6CrNiTi18-10
5	Клапан	GX12Cr12	18-8 Cr-Ni
	Сильфон	18-8 Cr-Ni	18-8 Cr-Ni
6	Прокладка	Графіт	Графіт
Макс. температура		450°C	400°C

DN	250	300
L	730	850
f	3	4
g	38	42
H	780	1205
h	75	88
Dk	500	640
Вага (кг)	350	540

ЗАЛЕЖНІСТЬ ТЕМПЕРАТУРИ ВІД ТИСКУ

Залишаємо за собою право зміни конструкції

Видання 01/2021

ZETKAMA Sp. z o.o.
Ul. 3 Maja 12
PL 57-410 Ścinawka Średnia

Tel. +48 74 8652 187
Tel. +48 74 8652 111
Fax +48 74 8652 199

E-mail export@zetkama.com.pl

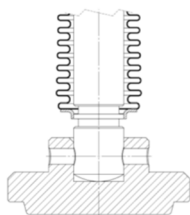
	PN		---	-10°±120°C	150°C	200°C	250°C	300°C	350°C	400°C	450°C	
EN-GJL-250	16	бар	---	16	14,4	12,8	11,2	9,6	---	---	---	
EN-GJS-400-18 LT	16		---	16	15,5	14,7	13,9	12,8	11,2	---	---	
	25		---	25	24,3	23	21,8	20	17,5	---	---	
Норма EN 1092-1			-40°±<-10°C	-10°±50°C	100°C	150°C	200°C	250°C	300°C	350°C	400°C	450°C
GP240GH	40	бар	30	40	37,1	35,2	33,3	30,4	27,6	25,7	23,8	13,1
Норма EN 1092-1			---	-60°±<-10°C	-10°C±100°C	150°C	200°C	250°C	300°C	350°C	400°C	450°C
G-X5CrNiMo19-11-2	40		---	40	40	36,3	33,7	31,8	29,7	28,5	27,4	---

РОЗМІРИ ФЛАНЦІВ ВІДПОВІДНО ДО PN-EN 1092-1/-2

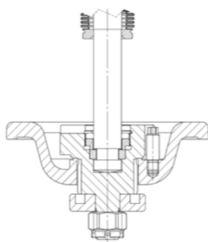
DN		15	20	25	32	40	50	65	80	100	125	150	200	250	300
PN16	D (мм)	95	105	115	140	150	165	185	200	220	250	285	340	405	-----
	K (мм)	65	75	85	100	110	125	145	160	180	210	240	295	355	-----
	pxd (мм)	4x14	4x14	4x14	4x19	4x19	4x19	4x19	8x19	8x19	8x19	8x23	12x23	12x28	-----
PN25	D (мм)	95	105	115	140	150	165	185	200	235	270	300	360	-----	-----
	K (мм)	65	75	85	100	110	125	145	160	190	220	250	310	-----	-----
	pxd (мм)	4x14	4x14	4x14	4x19	4x19	4x19	8x19	8x19	8x23	8x28	8x28	12x28	-----	-----
PN40	D (мм)	95	105	115	140	150	165	185	200	235	270	300	375	450	515
	K (мм)	65	75	85	100	110	125	145	160	190	220	250	320	385	450
	pxd (мм)	4x14	4x14	4x14	4x18	4x18	4x18	8x18	8x18	8x22	8x26	8x26	12x30	12x33	16x33

КЛАПАН

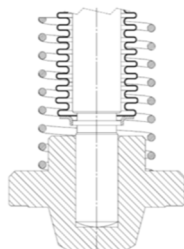
виконання 01



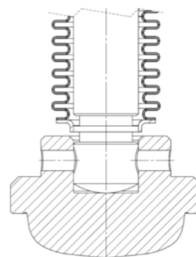
виконання 04



виконання 31, 40



виконання 71



За запитом можливі різні варіанти клапанів:

- Наплавлення сідлового ущільнення – стелліт
- Клапан загартований
- Інші виконання

Залишаємо за собою право зміни конструкції

Видання 01/2021

ZETKAMA Sp. z o.o.
Ul. 3 Maja 12
PL 57-410 Ścinawka Średnia

Tel. +48 74 8652 187
Tel. +48 74 8652 111
Fax +48 74 8652 199

E-mail export@zetkama.com.pl

ВИКОНАННЯ

Фігура	Матеріал корпусу	Номинальний діаметр	Номинальний тиск	Виконання
234	А Сірий чавун EN-GJL-250	15-150 мм	С 16 бар	01 Шток з'єднаний із сиффоном; шток, клапан, сиффон та кільце корпусу – нержавіюча сталь
		200-250 мм	С 16 бар	04 Шток з'єднаний із сиффоном; шток, клапан розвантажений, сиффон та кільце корпусу – нержавіюча сталь
		15-200 мм	С 16 бар	71 Шток з'єднаний з сиффоном; шток, клапандросельний, сиффон та кільце корпусу – нержавіюча сталь
234	С Ковкий чавун EN-GJS-400-18-LT	15-150 мм	С 16 бар	01 Шток з'єднаний з сиффоном; шток, клапан, сиффон та кільце корпусу – нержавіюча сталь
		200 мм	С 16 бар	04 Шток з'єднаний з сиффоном; шток, клапан розвантажений, сиффон та кільце корпусу – нержавіюча сталь
		15-200 мм	С 16 бар	71 Шток з'єднаний з сиффоном; шток, клапандросельний, сиффон та кільце корпусу – нержавіюча сталь
		15-150 мм	Д 25 бар	01 Шток з'єднаний з сиффоном; шток, клапан, сиффон та кільце корпусу – нержавіюча сталь
		200 мм	Д 25 бар	04 Шток з'єднаний з сиффоном; шток, клапан розвантажений, сиффон та кільце корпусу – нержавіюча сталь
		15-200 мм	Д 25 бар	71 Шток з'єднаний з сиффоном; шток, клапандросельний, сиффон та кільце корпусу – нержавіюча сталь
234	F Лита сталь GP240GH 1.0619	15-100 мм	Е 40 бар	01 Шток з'єднаний з сиффоном; шток, клапан, сиффон та кільце корпусу – нержавіюча сталь
		125-200 мм	Е 40 бар	04 Шток з'єднаний з сиффоном; шток, клапан розвантажений, сиффон та кільце корпусу – нержавіюча сталь
		15-200 мм	Е 40 бар	31 Шток з'єднаний з сиффоном, клапан неповоротно-запірний пружиною; шток, клапан неповоротно-запірний, пружина, сиффон – нержавіюча сталь, сідло – нержавіюча сталь
		15-200 мм	Е 40 бар	71 Шток з'єднаний з сиффоном; шток, клапандросельний, сиффон та кільце корпусу – нержавіюча сталь
		250-300 мм	Е 40 бар	04 Шток з'єднаний з сиффоном; шток, клапан розвантажений, сиффон та кільце корпусу – нержавіюча сталь
234	I Сталь нержавіюча G-X5CrNiMo19-11-2	15-100 мм	Е 40 бар	01 Шток з'єднаний з сиффоном; шток, клапан, сиффон та кільце корпусу – нержавіюча сталь
		125-200 мм	Е 40 бар	04 Шток з'єднаний з сиффоном; шток, клапан розвантажений, сиффон та кільце корпусу – нержавіюча сталь
		15-200 мм	Е 40 бар	31 Шток з'єднаний з сиффоном, клапан неповоротно-запірний пружиною; шток, клапан неповоротно-запірний, пружина, сиффон – нержавіюча сталь, сідло – нержавіюча сталь
		15-200 мм	Е 40 бар	71 Шток з'єднаний з сиффоном; шток, клапандросельний, сиффон та кільце корпусу – нержавіюча сталь
		250-300 мм	Е 40 бар	04 Шток з'єднаний з сиффоном; шток, клапан розвантажений, сиффон та кільце корпусу – нержавіюча сталь

Залишаємо за собою право зміни конструкції

Видання 01/2021

ZETKAMA Sp. z o.o.
Ul. 3 Maja 12
PL 57-410 Ścinawka Średnia

Tel. +48 74 8652 187
Tel. +48 74 8652 111
Fax +48 74 8652 199

E-mail export@zetkama.com.pl

ЗАМОВЛЕННЯ

Фігура	Матеріал корпусу	Номинальний діаметр	Номинальний тиск	Виконання
234	A Сірий чавун EN-GJL-250	15-150 мм	C 16 бар	01 Шток з'єднаний з сифоном; шток, клапан, сифон та кільце корпусу – нержавіюча сталь

Приклад замовлення за індексом

234 A 050 C 01

Вентиль сифонный, приєднання фланцеве, форма пряма
 Сірий чавун EN-GJL-250
 Номинальний діаметр (мм)
 Номинальний тиск PN 16 бар
 Шток з'єднаний з сифоном; шток, клапан, сифон та кільце корпусу – нержавіюча сталь

234 A 050 C 01