

КЛАПАН ЗАПІРНИЙ zGLO



Матеріал корпусу	Тиск	Діаметр	Макс. температура
G Сталь вуглецева	E 40 бар	DN 15-50	450°C
F Лита сталь	E 40 бар	DN 15-200	450°C
I Нержавіюча сталь	E 40 бар	DN 15-200	400°C



Згідно Директиви 2014/68/UE позначення CE для DN≥32

ХАРАКТЕРИСТИКА

- Високий рівень щільності (клас - A за нормою EN - 12266 - 1)
- Мала будівельна довжина
- Екологічно безпечний
- Зібраний згідно EN - 12266 - 1
- Будівельна довжина EN 558 ряд 1
- Приєднання під приварку по нормі EN 12627

ЗАСТОСУВАННЯ *

* не всі застосування підходять для кожного виконання виду матеріалу.

ГАЛУЗІ СИСТЕМИ



ПРОМИСЛОВІСТЬ



СУДНОБУДІВНА ПРОМИСЛОВІСТЬ



ТЕПЛОПОСТАЧАННЯ



ОХОЛОДЖЕННЯ ТА КЛІМАТИЗАЦІЯ



Хімічна промисловість

СЕРЕДОВИЩА



ГЛІКОЛЬ



ПРОМИСЛОВА ВОДА



ДИАТЕРМІЧНЕ МАСЛО



ПАРА



СТИСНЕНЕ ПОВІТРЯ



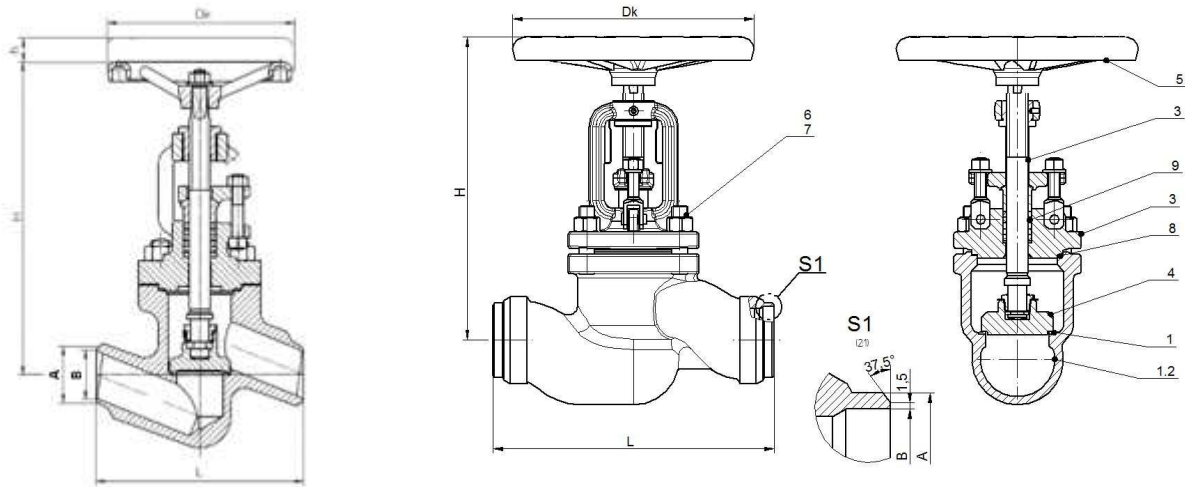
НЕЙТРАЛЬНІ ЧИННИКИ

Залишаємо за собою право зміни конструкції

Видання 01/2018

FIG.217

МАТЕРІАЛИ, РОЗМІРИ



	Матеріал корпусу	G		F		I	
		Виконання		00 01 04 71	31	00 01 04 71	31
1	Корпус	P245GH 1.0352		GP240GH 1.0619		GX5CrNiMO19-11-2 1.4408	
1.2	Гніздо	G 19 9 LSi		G 19 9 LSi		G 19 9 LSi	
2	Кришка	P245GH 1.0352		GP240GH 1.0619		GX5CrNiMO19-11-2 1.4408	
3	Шток	X20Cr13 1.4021		X20Cr13 1.4021		X6CrNiMoTi17-12-2 1.4571	
4	Клапан	X20Cr13 1.4021		X20Cr13 1.4021		X6CrNiMoTi17-12-2 1.4571	
5	Штурвал	EN-GJS-500-7 5.3200 (ex.JS1050)					
6	Болт	25CrMo4				A4-70	
7	Гайка	25CrMo4				A4	
8	Прокладка кришки	SPETOGRAF GUS 40					
9	Ущільнення сальника	GRAFMET 950					
10	Пружина	----		X17CrNi16-2		---- X17CrNi16-2	
Макс. температура		450°C				400°C	

DN	15	20	25	32	40	50	15	20	25	32	40	50	65	80	100	125	150	200	
Матеріал	G						F, I												
L (мм)	130	130	130	160	180	210	130	150	160	180	200	230	290	310	350	400	480	600	
Dk (мм)	120	120	120	160	160	160	120	120	120	120	180	180	250	250	320	320	360	500	
H (мм)	190	190	190	260	270	270	235	235	235	235	275	275	315	350	435	470	510	625	
A (мм)	22	28	35	44	50	62	22	28	35	44	50	61	77	91	117	144	172	223	
B (мм)	17,3	22,3	28,5	37,2	43	54	17,3	22,3	28,5	37,2	43,1	54	68,9	80,9	104,3	130,7	157,1	204,9	
k_{vs} (м³/ч)	4	6,3	10	16	25	40	5,3	8,4	12,3	22,0	29,0	44,0	74,8	111,5	182,0	232,5	337,5	1078	
вес (кг)	2,2	2,8	3,3	7,2	8	12,4	3,7	3,9	4,3	4,8	9,0	9,9	16,5	21,8	37,6	52,8	78	139,2	
Rura do spawania	d	21,3	26,9	33,7	42,4	48,3	60,3	21,3	26,9	33,7	42,4	48,3	60,3	76,1	88,9	114,3	139,7	168,3	219,1
	s	2	2,3	2,6	2,6	2,6	3,2	2	2,3	2,6	2,6	2,6	3,2	3,6	4	5	4,5	5,6	7,1

Залишаємо за собою право зміни конструкції

Видання 01/2018

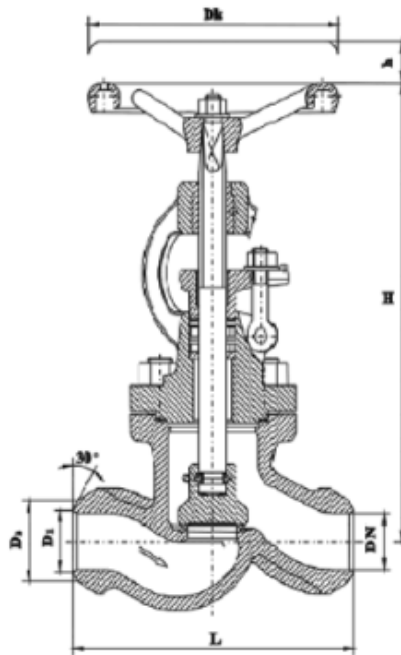
ZETKAMA Sp. z o.o.
Ul. 3 Maja 12
PL 57-410 Ścinawka Średnia

Tel. +48 74 8652 171
Tel. +48 74 8652 111
Fax +48 74 8652 199

E-mail export@zetskama.com.pl
www.zetskama.pl

FIG.217

DN 250-300



	Матеріал корпусу	F	I
	Виконання	04	04
1	Корпус	GP240GH	GX5CrNiMo19-11-2
2	Сідло	18-8 Cr-Ni	GX5CrNiMo19-11-2
3	Кришка	GP240GH	GX5CrNiMo19-11-2
4	Шток	X20Cr13	X6CrNiMoTi17-12-2
5	Клапан	CS+18-8 Cr-Ni	X6CrNiTi18-10
6	Прокладка	Графіт	Графіт
акс. температура		450°C	400°C

DN	250	300
D1 (мм)	257	308
D2 (мм)	278	329
L	730	850
H	665	777
h	110	160
Dk	500	640
вес (кг)	275	450

Залишаємо за собою право зміни конструкції

Видання 01/2018

ZETKAMA Sp. z o.o.
Ul. 3 Maja 12
PL 57-410 Ścinawka Średnia

Tel. +48 74 8652 171
Tel. +48 74 8652 111
Fax +48 74 8652 199

E-mail export@zetkama.com.pl
www.zetkama.pl

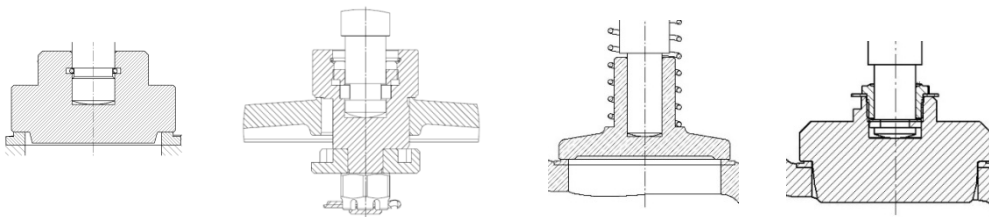
ЗАЛЕЖНІСТЬ ТЕМПЕРАТУРИ ВІД ТИСКУ

згідно EN 1092-1	PN		-40°±<-10°C	-10°±<50°C	100°C	150°C	200°C	250°C	300°C	350°C	400°C	450°C
GP240GH	40	bar	30	40	37,1	35,2	33,3	30,4	27,6	25,7	23,8	13,1
згідно EN 1092-1			-60°±<-10°C		-10°C±100°C	150°C	200°C	250°C	300°C	350°C	400°C	450°C
G-X5CrNiMo19-11-2	40		40		40	36,3	33,7	31,8	29,7	28,5	27,4	---

KV [м³/ч] 217-71

Obroty kółka	DN 15	DN 20	DN 25	DN 32	DN 40	DN 50	DN 65	DN 80	DN 100	DN 125	DN 150	DN 200
0,5	0,22	0,42	0,60	0,77	1,0	2,1	2,3	3,6	5	10		
1	0,30	0,52	0,85	1,14	1,5	2,5	3,3	5,7	7	14	38,7	61,3
2	0,68	1,05	1,65	2,2	3,5	4,4	8,1	13,6	13,5	22	60,5	90
3	1,3	1,9	3,0	3,8	6,3	8,1	17	21,4	22	32	81,4	112
4	2,3	3,4	7,6	7,6	14	15,7	44,3	41,5	33,5	47	117,7	131,4
5	4,8	6,9	13,6	15,1	28	33,1	74,7	81,4	75,5	96	182,5	168,5
5,5	6,1	8,6		19		45,1						
6								112	116	151	252	241,3
7									148	198	290,7	335,9
8										228		422,5
8,5												458,6
9										246		

КЛАПАН



виконання 00

виконання 04

виконання 31

виконання e 71

По запити можливі різні варіанти виготовлення:

- Наплавка сідлового ущільнення - стелліт
- Золотник загартований
- Різні виконання

Залишаємо за собою право зміни конструкції

Видання 01/2018

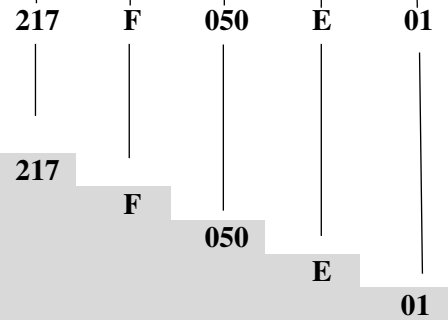
ВИКОНАННЯ

Фігура	Матеріал корпусу	Діаметр	Тиск	Виконання
217	G Сталь вуглецева P245GH	15-50 мм	E 40 бар	00 З'єднання штока із диском клапана фіксоване; шток, диск - нержавіюча сталь
217	F Лита сталь GP240GH	15-100 мм	E 40 бар	01 Клапан запірний, гніздо - нержавіюча сталь
		15-32 мм	E 40 бар	00 З'єднання штока із диском клапана фіксоване; шток, диск - нержавіюча сталь
		125-300 мм	E 40 бар	04 З'єднання штока із диском клапана; диск розвантажений; шток, диск клапана - нержавіюча сталь
		15-200 мм	E 40 бар	31 Вільний клапан із пружиною; шток, клапан та кільце корпусу – нержавіюча сталь
		15-200 мм	E 40 бар	71 З'єднання штока з клапаном - роз'ємне – гвинт; шток, клапан дросельний та кільце корпусу – нержавіюча сталь; без індикатора відкриття
217	I Нержавіюча сталь G-X5CrNiMo19- 11-2	15-100 мм	E 40 бар	01 Клапан запірний, гніздо - нержавіюча сталь
		15-32 мм	E 40 бар	00 З'єднання штока із диском клапана фіксоване; шток, диск - нержавіюча сталь
		125-300 мм	E 40 бар	04 З'єднання штока із диском клапана; диск розвантажений; шток, диск клапана - нержавіюча сталь
		15-200 мм	E 40 бар	31 Вільний клапан із пружиною; шток, клапан та кільце корпусу – нержавіюча сталь
		15-200 мм	E 40 бар	71 З'єднання штока з клапаном - роз'ємне – гвинт; шток, клапан дросельний та кільце корпусу – нержавіюча сталь; без індикатора відкриття

ЗАМОВЛЕННЯ

Фігура	Матеріал корпусу	Діаметр	Тиск	Виконання
217	F Лита сталь GP240GH	15-100 мм	E 40 бар	01 Клапан запірний, гніздо - нержавіюча сталь

Приклад замовлення по індексу



Запірний клапан, зварювальне з'єднання, пряма форма
 Лита сталь GP240GH
 Діаметр (мм)
 Тиск PN 40
 Клапан запірний, гніздо - нержавіюча сталь