


 **КЛАПАН ЗВОРОТНІЙ zCHE**



Матеріал корпусу	Номінальний тиск	Номінальний діаметр	Макс. температура
А Сірий чавун	С 16 бар	DN 40-250	100°C**
	В 10 бар	DN 300-600*	

* під замовлення

** Максимальна короткочасна робоча температура 110°C

 згідно директиви 2014/68/UE
позначення CE для Dn≥65

ХАРАКТЕРИСТИКА

- Мала будівельна довжина
- Екологічно безпечний
- Не вимагає додаткового догляду
- Встановлення в будь-якому положенні

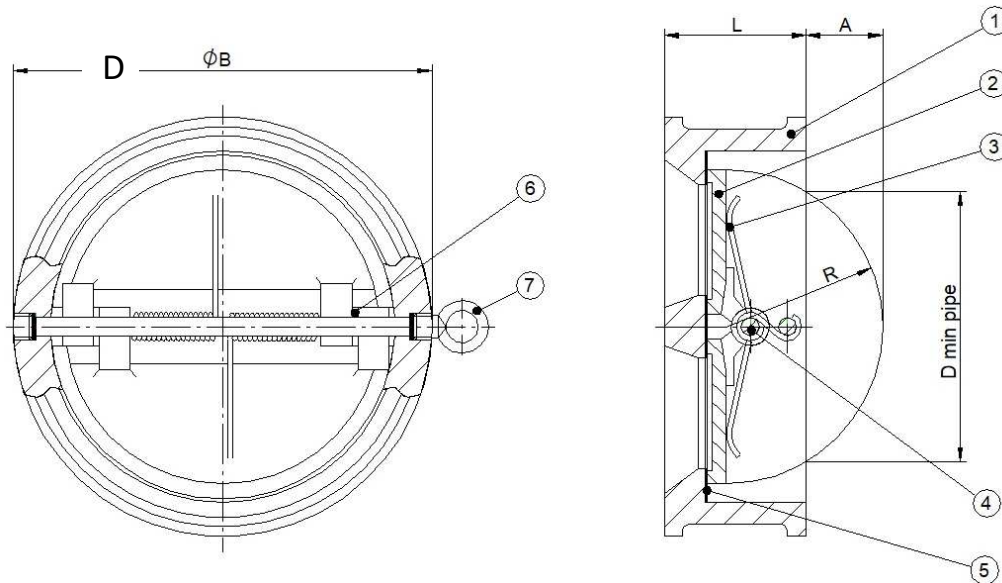
ЗАСТОСУВАННЯ

ГАЛУЗІ			
	СУДНОБУДІВНА ПРОМИСЛОВІСТЬ	ТЕПЛОПОСТАЧАННЯ	
СЕРЕДОВИЩА			
	ГЛІКОЛЬ	ПРОМИСЛОВА ВОДА	НЕЙТРАЛЬНІ ЧИННИКИ

Залишаємо за собою право зміни конструкції

Видання 01/2018

МАТЕРІАЛИ, РОЗМІРИ



Матеріал корпусу		A	
Виконання		54	56
1	Корпус	EN-GJL-250 5.1301 (ex.JL1040)	
2	Створка	X5CrNi18-10 1.4301	EN-GJS-400-15 5.3106 (ex.JS1030)
3	Пружина	X5CrNi18-10 1.4301	
4	Ось	X5CrNi18-10 1.4301	
5	Ущільнення	EPDM	
6	Прокладка	Teflon	
7	Болт з вухом для DN125 - 600	S235JR	
Макс. температура		100°C	

DN	40	50	65	80	100	125	150	200	250	300	350	400	450	500	600
D min pipe (мм)	36	42	60	66	86	115	143	197	231	281	330	378	416	464	567
L (мм)	43	43	46	64	64	70	76	89	114	114	127	140	152	152	178
A (мм)	6,8	8,6	15,2	14,3	22,3	33,7	45,4	69,6	74,5	102,7	124,7	142,7	156,8	179,7	217,4
D (мм)	91	107	127	142	162	192	218	273	328	378	437	489	539	594	695
R (мм)	25,8	27	35	42	50	64	77	102,5	125	146	170	195	215	238	292
Kvs (м³/ч)	34	34	54	95	200	320	467	990	1584	2783	3689	6076	7825	11563	19919
вес (кг)	1,2	1,5	2,3	3,6	4,35	6,0	8,6	15,2	24	35,2	58	71	101	125	170

Залишаємо за собою право зміни конструкції

Видання 01/2018

ZETKAMA Sp. z o.o.
Ul. 3 Maja 12
PL 57-410 Ścinawka Średnia

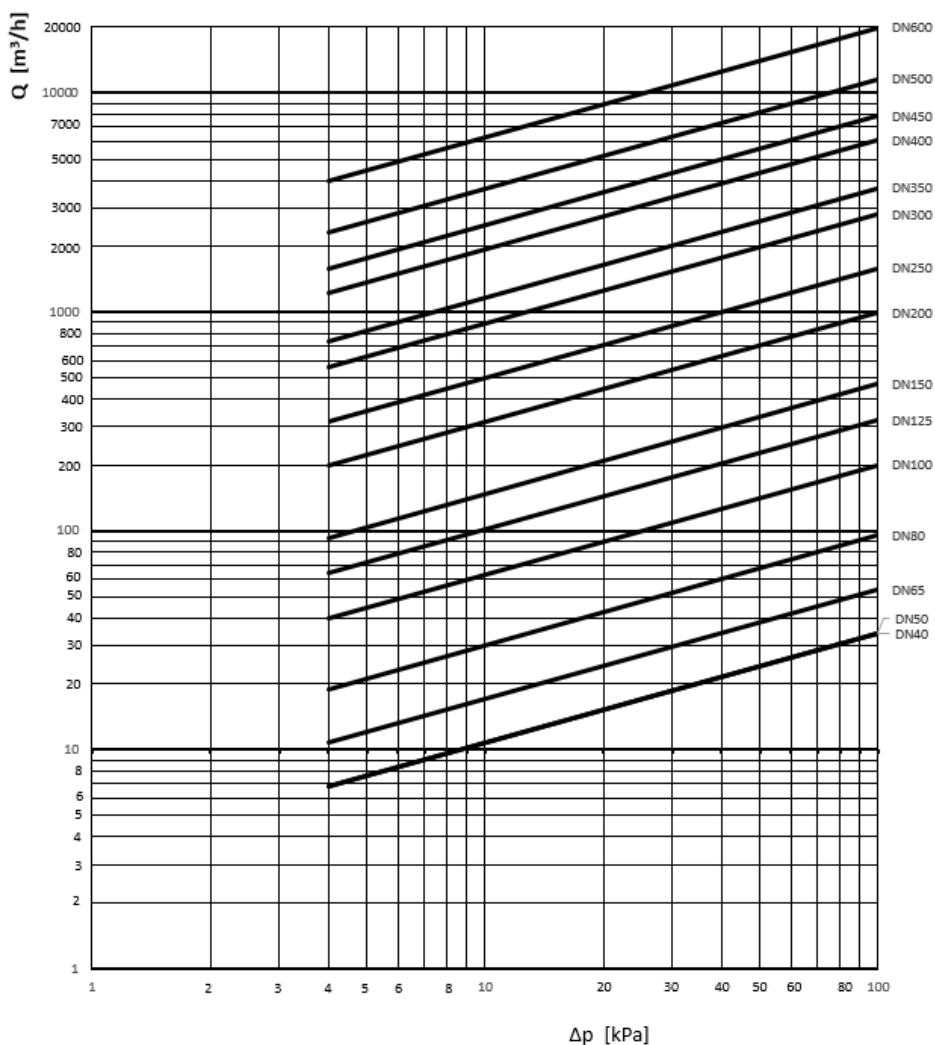
Tel. +48 74 8652 171
Tel. +48 74 8652 111
Fax +48 74 8652 199

ZETKAMA Sp. z o.o.
Ul. 3 Maja 12
PL 57-410 Ścinawka Średnia

ЗАЛЕЖНІСТЬ ТИСКУ ВІД ТЕМПЕРАТУРИ

згідно EN 1092-2	PN		-10°C ÷ 100°C
EN-GJL-250	16	bar	16
	10	bar	10

ГІДРАВЛІЧНІ ХАРАКТЕРИСТИКИ



Залишаємо за собою право зміни конструкції

Видання 01/2018

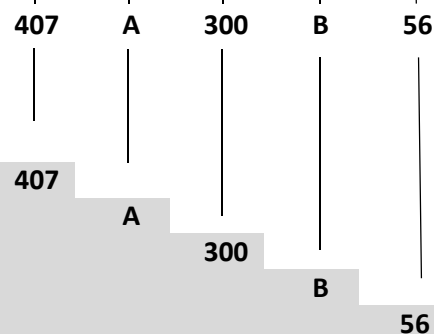
ВИКОНАННЯ

Фігура	Матеріал корпусу	Номинальний діаметр	Номинальний тиск	Виконання
407	A Сірий чавун EN-GJL-250	40-250 мм	C 16 бар	54 закриття EPDM/ нержавіюча сталь, епоксидне покриття, стулка нержавіюча сталь
		300-600 мм	B 10 бар	54 закриття EPDM/ нержавіюча сталь, епоксидне покриття, стулка нержавіюча сталь
		40-250 мм	C 16 бар	56 закриття EPDM/ чавун, епоксидне покриття, стулка чавун
		300-600 мм	B 10 бар	56 закриття EPDM/ чавун, епоксидне покриття, стулка чавун

ЗАМОВЛЕННЯ

Фігура	Матеріал корпусу	Номинальний діаметр	Номинальний тиск	Виконання
407	A Сірий чавун EN-GJL-250	300-600 мм	B 10 бар	56 закриття EPDM/ чавун, епоксидне покриття, стулка чавун

Приклад замовлення по індексу



Клапан зворотній, міжфланцевий, прямий
 Сірий чавун EN-GJL-250
 Діаметр (мм)
 Тиск PN 10 (бар)
 Закриття EPDM/ чавун, епоксидне покриття, стулка чавун

Залишаємо за собою право зміни конструкції

Видання 01/2018