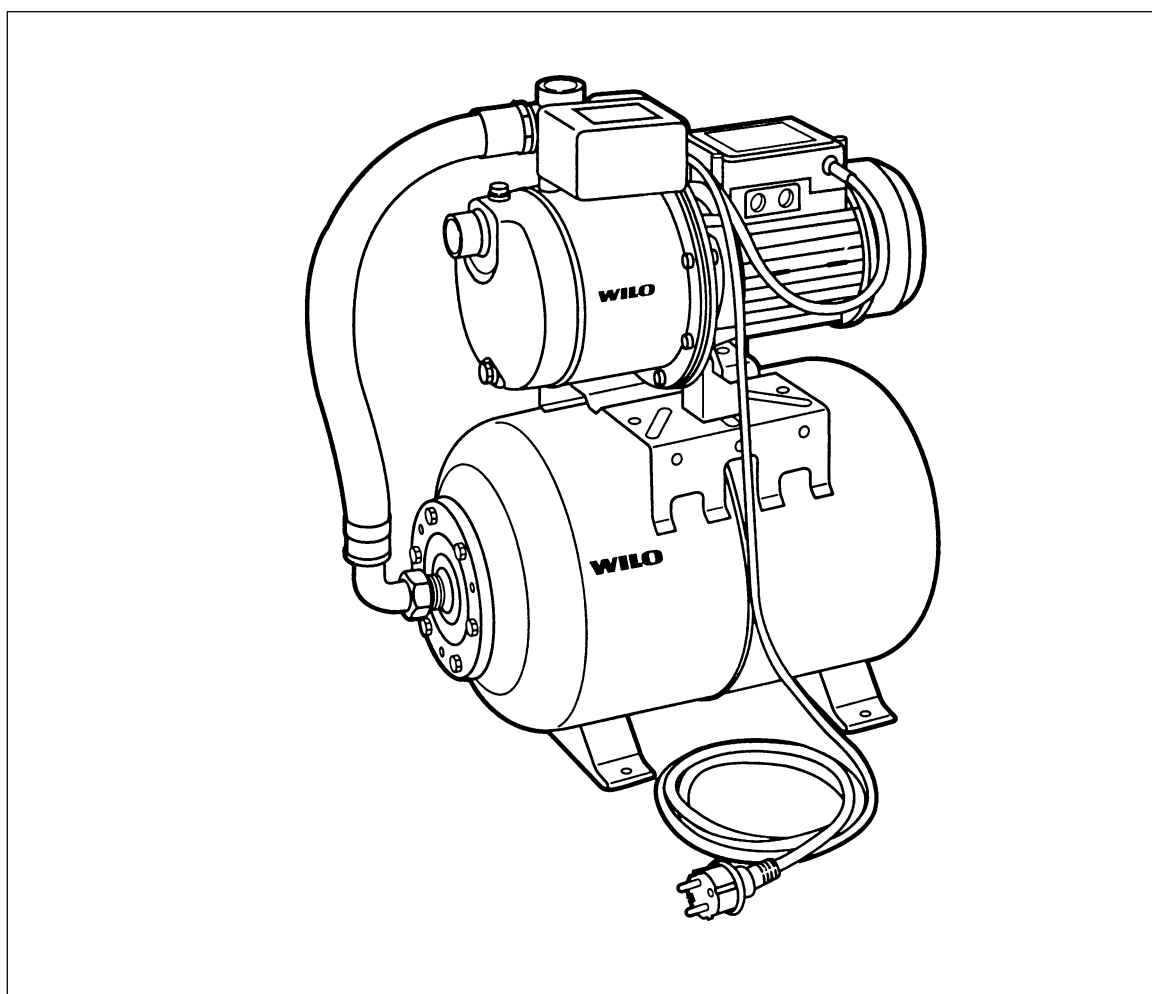


<https://gidroterm.com.ua>  
тел. 096-379-98-02  
e-mail: gidroterm.kr@gmail.com

# WILO-Jet

Type: WJ / HWJ



## 1 Общие положения

Монтаж и ввод в эксплуатацию должны производиться только квалифицированным персоналом

### 1.1 Область применения

Насосы типа WJ и насосные установки типа HWJ предназначены для водоснабжения домов и приусадебных участков. Применение насосов и насосных установок должно соответствовать Правил местных организаций водоснабжения.

**WJ** – переносной насос для перекачивания воды, для орошения или полива; возможно использование в качестве аварийно-осушительного при затоплении.

**HWJ** – стационарная насосная установка для водоснабжения индивидуальных домов. Возможна подача воды из колодца или вышерасположенного бака. Может использоваться в качестве повысительного насоса в стационарном водопроводе при низком напоре на вводе в здание.

### 1.2 Технические параметры насосов

Типоряд	Напор, макс.	Подача, макс.	Вес	Потребл. мощность	Напряжение, частота	Номинальный ток	Емкость конденсатора
WJ	м	м <sup>3</sup> /ч	кг	P <sub>1</sub> [Вт]		А	мкФ
WJ 201 EM	42	2,7	9,8	800	1~230 В, 50 Гц	3,8	12,5
WJ 301 EM	45	3,6	12,8	1100	1~230 В, 50 Гц	5,0	20,0
WJ 401 EM	47	4,8	13,0	1300	1~230 В, 50 Гц	5,8	20,0
WJ 301 DM	45	3,6	11,0	1050	3~400 В, 50 Гц	1,8	-
WJ 401 DM	47	4,8	11,2	1250	3~400 В, 50 Гц	2,0	-

Vaureihe	Напор, макс.	Подача, макс.	Рабочий диапазон реле давл.	Вес	Емкость мембр. бака	Потреб. мощн.	Напряжение, частота	Ном. ток	Емкость конденсатора
HWJ	м	м <sup>3</sup> /ч	бар	кг	л	P <sub>1</sub> [Вт]		А	мкФ
HWJ 201 EM	42	2,7	1,4 - 2,8	16,9	25	800	1~230 В, 50 Гц	3,8	12,5
HWJ 301 EM (60 L)	45	3,6	1,6 - 3,2	20,4	25 / 60	1100	1~230 В, 50 Гц	5,0	20,0
HWJ 401 EM	47	4,8	1,8 - 3,5	29,8	60	1300	1~230 В, 50 Гц	5,8	20,0
HWJ 301 DM (60 L)	45	3,6	1,6 - 3,2	20,2	25 / 60	1050	3~400 В, 50 Гц	1,8	-
HWJ 401 DM	47	4,8	1,8 - 3,5	29,6	60	1250	3~400 В, 50 Гц	2,0	-

Насосы могут перекачивать чистую воду без взвешенных частиц. Перекачка других сред по согласованию с фирмой WILO

Макс. темп. перекачиваемой среды: 35°C

Макс. высота всасывания: 7 м

Всасывающий и напорный патрубки: Rp 1

Макс. рабочее давление: 6 bar

Число оборотов: EM: 2850 1/мин

DM: 2900 1/мин

Класс изоляции: В

Класс защиты: IP 44

При заказе запчастей необходимо указывать все типовые данные фирменной таблички насоса.

## 2 Техника безопасности

Данная инструкция содержит основополагающие рекомендации, которые необходимо соблюдать при монтаже и эксплуатации. Кроме того, данная инструкция необходима монтажникам для осуществления монтажа и ввода в эксплуатацию, а также для пользователя.

Необходимо не только соблюдать общие требования по технике безопасности, приведенные в данном разделе, но и специальные требования по технике безопасности.

### 2.1 Обозначения рекомендаций в инструкции по эксплуатации

Рекомендации по технике безопасности, содержащиеся в данной инструкции по эксплуатации, несоблюдение которых может вызвать травмы персонала, обозначаются значком



опасность поражения электрическим током обозначается значком



Рекомендации по технике безопасности, несоблюдение которых может вызвать повреждение оборудования, обозначаются словом

**Внимание!**

### 2.2 Квалификация персонала

Персонал, осуществляющий монтаж, должен иметь соответствующую квалификацию для осуществления работ.

### 2.3 Опасности при несоблюдении рекомендаций по технике безопасности

Несоблюдение рекомендаций по технике безопасности может нанести ущерб персоналу и насосу/установке. Несоблюдение рекомендаций по технике безопасности может привести к потере права на предъявление претензий.

В частности, несоблюдение рекомендаций может повлечь за собой следующие опасности:

- Отказ важных функций насоса/установки,
- угроза электрического и механического воздействия на персонал

### 2.4 Рекомендации по технике безопасности для пользователя

Необходимо соблюдать существующие предписания для предотвращения несчастных случаев.

Опасность поражения электрическим током должна быть исключена. Необходимо соблюдать предписания VDE (Союз немецких электротехников) и местных предприятий энергоснабжения.

## 2.5 Рекомендации по технике безопасности при проверке и монтаже

Пользователь должен заботиться о том, чтобы все работы по проверке и монтажу производились авторизованным и квалифицированным персоналом, достаточно ознакомленным с данной инструкцией по эксплуатации.

Работы с насосом/установкой можно производить только в состоянии простоя.

## 2.6 Самовольное изменение конструкции и изготовление запасных частей

Изменения в насосе/установке допустимы только после запроса производителя. Оригинальные запасные части и авторизованные производителем принадлежности обеспечивают безопасность. Применение других деталей может упразднить ответственность производителя за возникающие из-за этого последствия.

## 2.7 Недопустимые способы эксплуатации

Безопасность эксплуатации поставленного насоса/установки гарантируется только при использовании по назначению, согласно Разделу 1 инструкции по эксплуатации. Приведенные в каталоге/техническом паспорте предельные значения ни в коем случае не должны занижаться или превышать.

## 3 Транспортировка и хранение

**Внимание!** При транспортировке насосы должны быть надежно защищены от сырости, мороза и механических повреждений.  
Насосы хранить при температуре от - 10°C до + 50°C

## 4 Описание изделия и принадлежностей

WJ – самовсасывающий центробежный насос. HWJ – установка водоснабжения с насосом WJ. Все металлические детали, соприкасающиеся в содой, изготовлены из нержавеющей стали. Мембрана бака установки HWJ выполнена из резины, которая может быть использована в контакте с питьевой водой. Моторы однофазного тока оборудованы термической защитой, которая отключает двигатель при перегрузке. После охлаждения мотора насос включается автоматически. Герметичность обеспечивается скользящим торцевым уплотнением.

**Внимание!** Запрещается эксплуатация насоса в режиме сухого хода. Сухой ход приводит к разрушению скользящего торцевого уплотнения.

В проектах рекомендуется предусмотреть устройства для автоматического отключения насоса, если есть вероятность полного опорожнения колодца или бака, отсутствия воды во всасывающем трубопроводе при присоединении к водопроводу.

Гарантия производителя не распространяется на повреждения, возникшие вследствие работы насоса при «сухом ходе».

### 4.1 Описание насоса WJ

Насосы типа WJ являются переносными. Насосы однофазного тока оборудованы несущим каркасом, соединительным кабелем с вилкой, имеющей

защитный контакт. Электроподключение насосов трехфазного тока производится на месте.

#### 4.2 Описание установки HWJ

Установки водоснабжения HWJ являются стационарными. Они оборудованы мембранным баком, реле давления и манометром. Установки однофазного тока имеют соединительный кабель с вилкой, имеющей защитный контакт. Электроподключение насосов трехфазного тока производится на месте.

#### 4.3 Объем поставки

- Насос WJ или установка HWJ
- инструкция по монтажу и эксплуатации.

#### 4.4 Принадлежности (поставляются по отдельному заказу)

- Всасывающий шланг с обратным клапаном и фильтром.

### 5 Установка/ монтаж

#### 5.1 Монтаж

- Место установки должно быть сухим, проветриваемым и иметь положительную температуру воздуха.
- Всасывающий и напорный трубопроводы устанавливаются на месте.
- При присоединении к стационарным трубопроводам установку прикрепить к полу.
- Если положение насоса не фиксируется, соединение его со всасывающим и напорным трубопроводам осуществляется посредством гибких шлангов.
- Всасывающий трубопровод должен быть герметичным.
- Насос не должен нести нагрузку от напряжений и веса трубопроводов.
- При высоте всасывания более 5 м диаметр всасывающего трубопровода должен быть не менее 1¼".

**Внимание!** Для обеспечения работоспособности насоса необходимо обеспечить вертикальный напорный патрубок не менее 30 см.

- На всасывающем трубопроводе установить обратный клапан. При водозаборе из колодцев он должен находиться на 30 см ниже возможного предельно низкого уровня воды. Рекомендуется применение принадлежностей согласно п. 4.4.
- Установка HWJ должна устанавливаться в помещении и иметь доступ для обслуживания.
- Площадка для установки HWJ должна быть горизонтальной и ровной.

#### 5.2 Подключение электричества



Подключение электричества должно производиться квалифицированным электромонтером согласно Правилам устройства электроустановок и местным требованиям, нормам и стандартам.

- Проверить вид тока и напряжение.

- Выполнить заземление.
- При установке устройства защитного отключения уставка должна соответствовать 30 мА
- Предохранители однофазной сети 10 А.
- Электрическое штекерное соединение защитить от сырости и установить так, чтобы оно не могло быть затопленным.
- Подключение трехфазных двигателей согласно рис. 2 (схема подключения также приведена в клеммной коробке).
- При подключении трехфазного тока предусмотреть установку тепловой защиты двигателя на номинальный ток, указанный в таблице.

## 6 Ввод в эксплуатацию

- Проверить, достаточен ли уровень воды в емкости или в колодце. Если есть вероятность опорожнения всасывающего трубопровода, не оставляйте насос без присмотра, чтобы насос не работал при «сухом ходе».
- Через заливное отверстие заполнить насос водой. Только заполненный насос способен сам всасывать воду.
- Открыть запорную арматуру на напорном трубопроводе для выпуска воздуха из системы.
- При трехфазном токе проконтролировать направление вращения: посредством кратковременного включения проверить, соответствует ли направление вращения насоса направлению стрелки на корпусе. При неправильном направлении вращения поменять местами две фазы.

Для насосов **WJ**:

- Насосы нельзя поднимать, переносить или закреплять за сетевой кабель.
- Насос нельзя устанавливать под прямую струю воды.

Для установок **HWJ**:

- Реле давления настроено согласно данным раздела 1.2.  
Если отключение установки происходит во время водозабора, следует изменить настройку (рис. 1). Откройте крышку реле при работающем насосе и водозаборе и измените давление отключения при помощи регулировочного винта (центрального, поз. 1).  
Уменьшая водозабор, проконтролируйте давление, при котором установка выключится. Давление отключения не должно существенно отличаться от табличных данных и никогда не должно превышать 6 бар. Изменение давления включения производится другим болтом (поз. 2).
- Давление газа в мембранном баке должно быть равно давлению включения минус 10% (проверить манометром на выключенной установке и при пустом баке).

## 7 Обслуживание



**Перед выполнением работ по обслуживанию и ремонту насос отключить от сети!**

Насосы и установки WILLO-Jet практически не нуждаются в обслуживании.

Рекомендуется периодически проверять давление газа в мембранном баке и уплотнение насоса.

В случае заморозков насос и установка, включая бак, должны быть осушены. Перед длительной остановкой насос должен быть тщательно промыт (пробка слива находится в нижней части) и высушен. Хранить насос следует в сухом помещении.

Перед повторным вводом в эксплуатацию посредством кратковременного включения и выключения проверить, свободно ли вращается насос.

## 8 Неисправности, причины, устранение

Неисправность	Причина	Устранение
Мотор не работает	Отсутствует сетевое напряжение, сгорел предохранитель, сработала термозащита или защита от сухого хода (если установлена)	Проверить подключение, предохранитель. Дать остыть датчику тепловой защиты (~15 мин.). Выявить и устранить причины срабатывания датчиков (насос находится под солнцем, температура воды выше 35°C, перекачивается грязная вода, сухой ход из-за падения уровня воды)
	Заклинено рабочее колесо	Прочистить насос
Мотор работает, но насос не качает	Насос не залит	Залить насос
	Воздух во всасывающем патрубке	Проверить уровень воды, устранить неплотности в трубопроводе.
	Высота всасывания больше допустимой	Расположить насос ниже (ближе к воде)
	Засорены всасывающий и / или напорный трубопроводы	Очистить трубопроводы
	Насос работает при «сухом ходе»	Устранить причины «сухого хода»
Недостаточная подача	Неправильное направление вращения	Проверить и, если надо, исправить направление вращения
	Засорены насос или трубопроводы	Прочистить насос и трубопроводы
	Воздух во всасывающем патрубке	Устранить неплотности
Насос часто включается и выключается	Неплотности в напорном трубопроводе и в запорной арматуре.	Устранить неплотности
	Давление газа в мембранном баке ниже 1,5 бар.	Подкачать воздух в бак
	Нарушена настройка реле давления	Исправить настройку реле согласно разделу 6

**Если Вы не можете устранить неисправность собственными силами, обращайтесь в ближайшее предприятие сервиса фирмы WILO.**

**Право на технические изменения остается за производителем.**



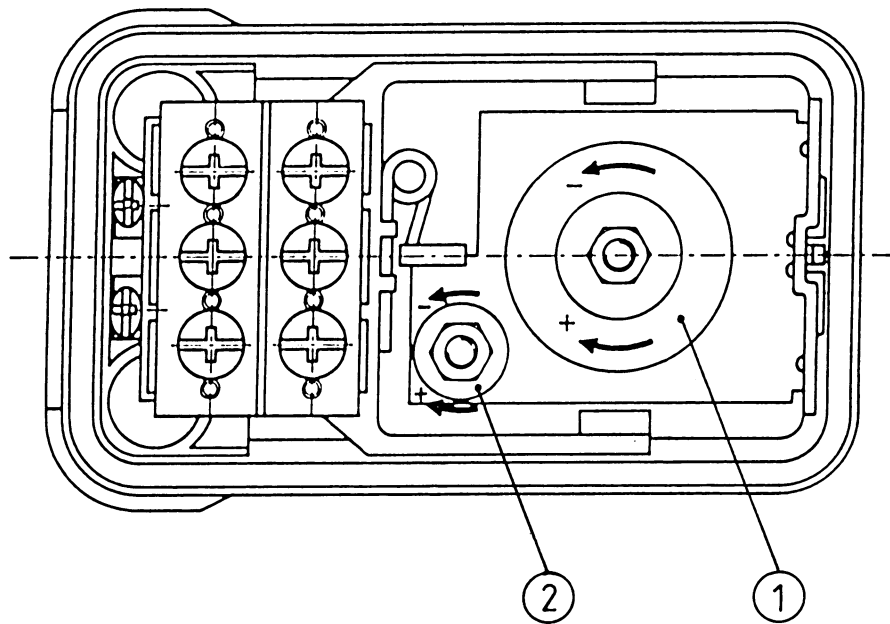


Рис. 1

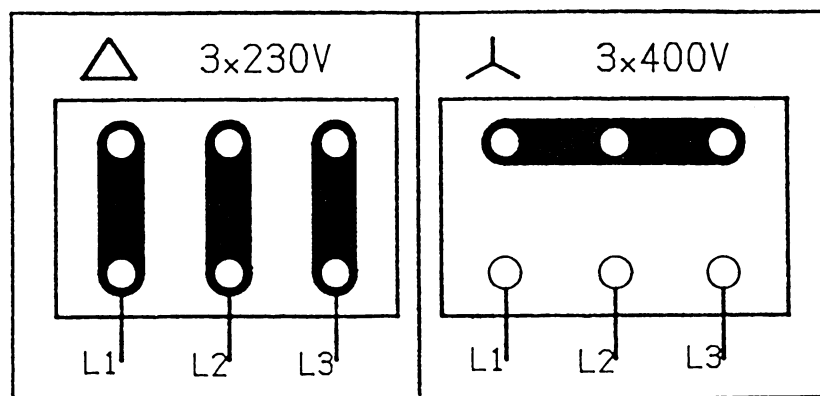


Рис. 2