

Данко®



Котли опалювальні газові сталеві з герметичною камерою спалювання



Данко 7-18 кВт

Інструкція з експлуатації
та технічного обслуговування

Інструкція з монтажу



www.danko.ua
www.agroresurs.ua

ШАНОВНИЙ ПОКУПЕЦЬ!

Перед початком експлуатації котла уважно ознайомтесь із цією інструкцією, яку необхідно зберігати і після монтажу котла.

При купівлі котла впевніться у правильності заповнення торгівельною організацією талонів на гарантійний ремонт, перевірте комплектність і товарний вигляд котла.



УВАГА!

Гарантійний ремонт не надається і підприємство - виробник не несе відповідальності за роботу котла при нехтуванні і грубому порушенні рекомендацій даних інструкцій, а також коли:

- а) монтаж і підключення котла виконувала організація, яка не має ліцензію на проведення даного виду робіт;
- б) змонтований котел був введений в експлуатацію без приймання його фахівцями спеціалізованого підприємства газового господарства.

Будь-які операції по встановленню, монтажу, запуску котла, а також сервісному обслуговуванню та ремонту котла здійснюються тільки кваліфікованими фахівцями.

Перед встановленням котла, систему опалення необхідно промити від сміття, накипу, іржі та осаду.

Щоб підібрати необхідної потужності котел для опалювального приміщення, звертайтеся за розрахунками до спеціалізованої проектної організації.

При встановленні циркуляційного насосу досягається більш рівномірний нагрів опалювальної системи.

Символи, що використовуються в інструкціях



УВАГА! Попередження про небезпеку при невиконанні яких існує ризик виникнення небезпечних ситуацій.



ПРИМІТКА! Попередження або рекомендації які можуть полегшити роботу з обслуговування, або важливі частини тексту, які необхідно виділити.

У зв'язку з постійною роботою по вдосконаленню конструкції та зовнішнього вигляду котла, в даних інструкціях можуть бути деякі не вказані зміни, які не погіршують технічних характеристик котла.

Приватне акціонерне товариство
“АГРОРЕСУРС”



UA.TR.012-21

**КОТЛИ ОПАЛЮВАЛЬНІ ГАЗОВІ СТАЛЬНІ
З ГЕРМЕТИЧНОЮ КАМЕРОЮ СПАЛЮВАННЯ
ТИПУ “ДАНКО”**

**ІНСТРУКЦІЯ З ЕКСПЛУАТАЦІЇ
ТА ТЕХНІЧНОГО ОБСЛУГОВУВАННЯ**

632483.004.IE

м. Рівне

1 ЗАГАЛЬНІ ВКАЗІВКИ

1.1 Котли опалювальні газові сталеві з герметичною камерою спалювання з відводом продуктів згорання через зовнішню стінку будинку типу “Данко-7УС”, “Данко-10УС”, “Данко-12,5УС”, “Данко-15,5УС”, “Данко-18УС”, “Данко-7УВС”, “Данко-10УВС”, “Данко-12,5УВС”, “Данко-15,5УВС”, “Данко-18УВС”, (далі-котли), ТУ У28.2-24175498-004-2003, з робочим тиском води до 0,15 МПа і максимальною температурою води на виході з котла до 90 °С, призначені для теплопостачання індивідуальних житлових будинків і споруд комунально-побутового призначення, обладнаних системами водяного опалення з примусовою або природною циркуляцією теплоносія (води).

В котлах “Данко-7УВХ” ... “Данко-18УВС” вмонтовано водопідігрівач для гарячого водопостачання на господарські потреби.

Приклади умовного позначення котлів :

«Данко-10УС» - котел теплопродуктивністю 10кВт універсального (літера У) підключення до системи теплопостачання (лівостороннє або правостороннє) з газовим клапаном «SIT» (літера С) призначений для теплопостачання;

«Данко-12,5УВС» - котел теплопродуктивністю 12,5кВт універсального (літера У) підключення до системи теплопостачання з газовим клапаном «SIT» (літера С), призначений для теплопостачання і для гарячого водопостачання (літера В).



ПРИМІТКА!

1.2 При купівлі котла: необхідно пересвідчитись, що його теплова потужність відповідає проекту на опалення вашого будинку чи споруди і потребам в гарячому водопостачанні (для котлів з водопідігрівачем), перевірте комплектність відповідно до розділу 3 і товарний вигляд. Після продажу котла покупцеві завод-виробник не приймає претензій по некомплектності, товарному вигляду і механічних пошкодженнях.

1.3 Перед експлуатацією котла уважно ознайомтесь з правилами і рекомендаціями, викладеними в цій інструкції.

1.4 Порушення правил експлуатації, вказаних в інструкції, може призвести до нещасного випадку і вивести котел з ладу.

1.5 При встановленні, експлуатації, технічному обслуговуванні і ремонті котла повинні дотримуватись правила безпеки в газовому господарстві, правила пожежної безпеки, правила безпечної експлуатації водогрійних котлів та спеціальні будівельні норми і правила.



УВАГА!

1.6 Монтаж і підключення котла повинні виконувати тільки кваліфіковані фахівці спеціалізованої організації, яка має ліцензію на проведення монтажних робіт за проектом, затвердженим (погодженим) підприємством газового господарства у встановленому порядку, який відповідає вимогам будівельних норм і правил ДБН В.2.5-20-2001 «Газопостачання» та НПАОП 0.00-1.76-15 “Правила безпеки систем газопостачання”, а також вимогам даної інструкції.

Котел може експлуатуватися в опалювальній системі закритого типу з обов'язковим встановленням мембранного розширювального баку, манометра і запобіжного клапана з максимальним тиском 0,15 МПа (1,5 бар).

1.7 Змонтований котел може бути введений в експлуатацію тільки після приймання його фахівцями спеціалізованого підприємства газового господарства, інструктажу власника й обов'язковим заповненням контрольного талону на встановлення (додаток 1).

1.8 Надалі всі роботи, пов'язані з газом (профілактичне обслуговування, регулювання, усунення несправностей газопальникового приладу, автоматики безпеки), а також перевірка, очищення і ремонт газоходу повинні виконуватися тільки кваліфікованими фахівцями місцевої служби газового господарства, з записом їх у додатку 2.

1.9 Ремонт і догляд за системою водяного опалення проводяться власником котла або сервісною службою монтажною організацією чи організацією, яка має відповідні дозволи та угоду з власником.

2 ТЕХНІЧНІ ДАНІ

2.1 Основні параметри котлів приведені в табл. 1.

Таблиця 1

Назва параметра та розміру	Норма									
	“Данко-7УС”	“Данко-10УС”	“Данко-12,5УС”	“Данко-15,5УС”	“Данко-18УС”	“Данко-7УВС”	“Данко-10УВС”	“Данко-12,5УВС”	“Данко-15,5УВС”	“Данко-18УВС”
1 Вид газу	Природний ГОСТ 5542 Скrapлений ДСТУ 4047									
2 Тиск газу, Па (мм. вод. ст.): а) природний - номінальний (+100 Па) - мінімальний / максимальний б) скrapлений - номінальний (+100 Па) - мінімальний / максимальний	1274 (130) 635(65) / 1764(180) 2940(300) 1960(200) / 3528(360)									
3 Номін. теплопродуктивність, кВт, ±10% Номінальна теплова потужність, кВт	7 7,7	10 11,1	12,5 13,8	15,5 17,2	18 19,8	7 7,7	10 11,1	12,5 13,8	15,5 17,2	18 19,8
4 Температура води на виході з котла, не більше, °С	90									
5 Діапазон регулювання температури на виході з котла, °С	40...90									
6 Коефіцієнт корисної дії, %	90					90				
7 Робочий тиск води в системі теплопостачання, МПа, не більше	0,15									
8 Номін. витрата газу, м³/год ±10% приведеного до нормальних умов: а) природного (густиною 0,73 кг/м³) б) скrapленого (густиною газової фази 2,0 кг/м³)	0,8 0,30	1,2 0,43	1,4 0,54	1,8 0,67	2,1 0,78	0,8 0,30	1,2 0,43	1,4 0,54	1,8 0,67	2,1 0,78
9 Розрідження за котлом, Па, не більше,	25									
10 Температура продуктів згорання, °С, не менше	110									
11 З'єднувальна різьба приєднувальних патрубків, дюйми:										
- до системи газопостачання	G ½									
- до системи теплопостачання	G 1 ½									
- до системи гарячого водопостачання	G ½									
12 Площа перерізу димового патрубка, дм², не менше	1,3									
13 Максимальна витрата води в режимі гарячого водопостачання, кг/год (при Δ T=35 °С)	-	-	-	-	-	160	220	270	320	410
14 Максимальний робочий тиск води в системі гарячого водопостачання, МПа, не більше	-	-	-	-	-	0,6	0,6	0,6	0,6	0,6
15 Габаритні розміри, мм, не більше										
- довжина	360	360	360	360	360	360	360	360	360	360
- ширина	430	475	565	655	745	430	475	565	655	745
- висота	690	690	690	690	690	690	690	690	690	690
16 Об'єм води в котлі (л)	13	15	18	22	28	12	14	17	21	26
17 Маса котла, кг, не більше	49	55	65	75	83	51	57	67	78	86
маса газоходу, кг, не більше	7	7	7,5	7,5	8,5	7	7	7,5	7,5	8,5

3 КОМПЛЕКТ ПОСТАВКИ

1 Котел опалювальний	-1 шт.
2 Інструкція з експлуатації, інструкція з монтажу	-1 екз.
3 Пакування котла	-1 шт.
4 Інструкція по монтажу, пуску і регулюванню автоматики SIT	-1 екз.
5 Комплект деталей газоходу	-1 шт.
6 Упаковка комплекту деталей газоходу	-1 шт.

4 ВИМОГИ З ТЕХНІКИ БЕЗПЕКИ

4.1 Приміщення, в якому встановлюється котел, повинно відповідати вимогам НПАОП 0.00-1.76-15 «Правила безпеки систем газопостачання», розділу 9 ДБН В.2.5-20:2018 «Газопостачання», ДБН В.2.5-67:2013 «Опалення, вентиляція та кондиціонування», ДБН В.2.5-77:2014 «Котельні», та правилам пожежної безпеки.

Котел повинен розташовуватись в кухнях і нежилых (не службових) приміщеннях біля зовнішніх стін будинку. Мінімально допустимі відстані від елементів фасаду будинку до краю патрубку відводу продуктів згорання слід приймати:

для котлів потужністю 7кВт

- під припливним вентиляційним отвором – 2,5м.;
- поруч з вентиляційним отвором – 0,6м.;
- під вікном – 0,25м.;
- поруч з вікном – 0,25м.;
- над вентиляційним отвором, вікном – 0,25м.;
- над рівнем землі, за наявності передбаченого проходу* – 0,5м.;
- під частинами будинку, що виступають більше 0,4м. – 2,0м.;
- під частинами будинку, що виступають менше 0,4м. – 0,3м.;
- під іншими відведеннями – 2,5м.;
- поруч з іншими відведеннями – 1,5м.

для котлів потужністю 10кВт ...18кВт

- під припливним вентиляційним отвором – 2,5м.;
- поруч з вентиляційним отвором – 1,5м.;
- під вікном – (влаштування отворів заборонено)
- поруч з вікном – 0,5м.;
- над вентиляційним отвором, вікном – 0,25м.;
- над рівнем землі, за наявності передбаченого проходу* – 2,2м.;
- під частинами будинку, що виступають більше 0,4м. – 3,0м.;
- під частинами будинку, що виступають менше 0,4м. – 1,5м.;
- під іншими відведеннями – 2,5м.;
- поруч з іншими відведеннями – 1,5м.

Не припускається відвід продуктів згорання:

- у під'їзди (арки), криті переходи;
- закриті балкони, лоджії, еркери;
- якщо відстань між краєм патрубку відводу продуктів згорання та елементами фасаду будівлі менше значень вказаних вище.

*Мінімально допустима відстань над рівнем землі, поверхнею для проходу - 2,2 м до краю патрубку відводу продуктів згорання необхідна тоді, коли біля стіни є прохід для людей. Якщо стіна, на якій розташований патрубок відведення продуктів згорання виходить на газон, город, сад і тому подібне, тобто туди де немає проходу людей, тоді відстань від рівня землі до краю патрубку відведення продуктів згорання допускається зменшувати до 0,5м, а в місці виходу патрубку відведення продуктів згорання, рекомендується передбачати запобіжні решітки, щоб уникнути механічних пошкоджень.

Стіна будинку, біля якої встановлюється котел, повинна бути з негорючого матеріалу (природні або штучні): кам'яні матеріали, бетон, залізобетон, і т. ін.; і без вогненебезпечного покриття, як мінімум у межах проекції котла на стіну. Не припускається розміщення ближче 0,2м від котла горючих предметів—меблів, штор, фіранок, килимів тощо.

Приміщення, де встановлюється котел, повинно бути обладнане вентиляцією згідно діючих нормативних документів.

Котел встановлюється разом з газоходом, який входить в комплект постачання. Монтаж газоходу і під'єднання до нього котла необхідно виконати в відповідності до розділу 3 інструкції з монтажу.

4.2. До обслуговування допускаються особи, які ознайомлені з будовою і правилами експлуатації котла, та пройшли інструктаж в територіальних управліннях газового господарства.



УВАГА!

4.3 Для запобігання нещасних випадків і псування котла

ЗАБОРОНЯЄТЬСЯ:

- самовільно встановлювати котел і запускати його в роботу;
- включати котел дітям і особам, які не пройшли інструктаж в службі газового господарства;
- встановлювати і експлуатувати котел в приміщеннях з агресивними парами або пилом, а також при проведенні будівельних робіт;
- експлуатувати котел з несправною газовою автоматикою;
- користуватися гарячою водою з опалювальної системи, зокрема для побутових цілей;
- застосовувати вогонь для виявлення витoku газу (з цією метою користуйтеся мильною емульсією);
- включати котел без під'єднання до димоходу, при відсутності тяги в димоході і без попереднього заповнення системи водою;
- натискати кнопку блока автоматики і крутити ручку регулятора температури без потреби;
- класти на котел і трубопроводи або зберігати близько легкозаймисті предмети (папір, ганчірки і т.п.);
- встановлювати шибер в димоході;
- піднімати температуру води в котлі вище 90 °С і тиск більше 0,15 МПа;
- зменшувати діаметр приєднувального газопроводу (під'єднання гнучким гумовим шлангом);
- спонтанно змінювати схему опалення і конструкцію котла (при необхідності зміни схеми опалення звертатися до відповідних спеціальних проектних організацій);
- допускати, щоб система опалення була незаповненою або не повністю заповненою;
- в системах опалення закритого типу експлуатувати котел без встановлення мембранного розширювального баку, манометра для контролю тиску води в системі і запобіжного клапану з максимальним тиском, що відповідає робочому тиску води в системі теплопостачання, вказаному в таблиці 1 п.7.

4.4 При непрацюючому котлі газові крани повинні бути закриті.

4.5 При виявленні в приміщенні запаху газу терміново вимкніть котел, відкрийте вікна, двері та викличте за телефоном 104 аварійну газову службу. До її приїзду і до усунення витoku газу не виконуйте робіт, пов'язаних з вогнем, іскроутворенням (не вмикайте і не вимикайте електроосвітлення, не користуйтеся газовими і електричними приладами, не запалюйте вогню і т.п.).

4.6 У випадку виникнення пожежі терміново повідомте в пожежну частину за тел. 101.

4.7 При неправильному користуванні котлом може настати отруєння газом або оксидом вуглецю (чадним газом). Ознакою отруєння є: важкість в голові, сильне серцебиття, шум в вухах, запаморочення, загальна слабкість, нудота, блювота, задишка, порушення рухових функцій. Потерпілий може раптово втратити свідомість.

Скраплені гази, потрапляючи на тіло людини, викликають обмороження, яке нагадує опік. Пари скрапленого газу можуть накопичуватися в низьких і не провітрюваних місцях, де може утворитися вибухонебезпечна суміш при дуже малих витоках. Скраплені гази, діючи на організм, викликають нездужання і запаморочення, втрату свідомості, а при значних концентраціях в повітрі - задуху.

Для надання першої допомоги потерпілому:

- викличте швидку допомогу за телефоном 103;
- винесіть потерпілого на свіже повітря, тепло закутайте і не дайте заснути;
- при втраті свідомості дайте понюхати нашатирний спирт і зробіть штучне дихання.

4.8 **Порушення правил експлуатації і вимог з техніки безпеки може призвести до нещасного випадку.**

5 БУДОВА КОТЛА

Конструкцію опалювального котла показано на рисунках 1 та 2.

Котел складається з корпусу 1; газопальникового пристрою 4 із основним пальником 18 та розпалювальним пальником (пілотним) 17; автоматики безпеки; декоративного кожуху 7 покритого захисною емаллю

Між корпусом і кожухом котла розміщена теплоізоляція 13.

Корпус котла сталевий, зварний, складається із теплообмінника, топки 2 та конвективного газоходу 3. В котлах (які мають в позначенні букву «В») в корпус вмонтовано водонагрівач 22 (рис. 2) подібний до зміювика (з мідної трубки) для гарячого водопостачання. В димогарних трубах 8 теплообмінника встановлені турбулізатори 9.

Автоматика безпеки слугує для подачі газу до розпалювального і основного пальників, регулювання температури води в котлі і автоматичного відключення подачі газу при:

- погасанні запальника;
- падінні тиску газу в мережі нижче допустимого або зупиненні подачі газу;
- нагріві теплоносія вище 90 °С.

Автоматика безпеки котлів (які мають в позначенні букву «С») складається: з автоматичного приладу (автоматики) «630 EUROSIT» (рис. 1) поз. 5 із терморегулятором 2 (рис. 1а) та п'єзозапальничкою 1 (рис. 1а); розпалювального пальника 17 з термопарою 16 та п'єзоелектродом 15.

Газохід слугує для відводу продуктів згорання та подачі повітря для горіння газу.

Газохід 6 являє собою дві ексцентрично розташовані труби, різного діаметра, вставлені одна в іншу. Кожна з цих труб складається з двох телескопічно – сполучених секцій, що дозволяє змінювати загальну довжину газоходу в залежності від товщини зовнішньої стіни опалювального приміщення, у якому встановлюється котел. Внутрішня труба (димохід) 11 з'єднана з верхнім прорізом камери згорання, по ній продукти згорання з котла виводяться за межі приміщення. По зовнішній трубі (повітропроводу) повітря, необхідне для горіння газу, надходить у топку котла.

Чистка димогарних труб 8 корпусу котла виконується при зняттю декоративному кожуху, кришки корпусу котла і вийнятому основному пальнику. Для того, щоб зняти основний пальник - 18 необхідно від'єднати газопальниковий пристрій 4 та розпалювальний пальник 17 (рис. 2) відгвинтити гайки – 1 (рис. 2а) зняти газопальниковий пристрій разом з пальником. Є можливість дістати основний пальник через передню стінку теплообмінника, для цього необхідно відгвинтити гайки - 3 і зняти кришку - 5 (рис. 2а) відкрутити болти 2 і вийняти пальник.

При установці котла повітропровід одним кінцем встановлюється в стіну будинку, іншим – закріплюється на котлі і ущільнюється ізоляційною прокладкою (шнуром). На кінці труб газоходу встановлюється захист димоходу, щоб забезпечити надійну роботу котла у вітряну погоду та захистити газохід від попадання сторонніх предметів.

Для доступу до газової автоматики і під'єднувальним патрубкам необхідно відкрутити чотири гвинти (по два з кожного боку) кріплення декоративного кожуху до корпусу котла і зняти кожух.

Через отвори на передній стінці кожуху, крізь оглядовий отвір корпусу котла, можна спостерігати за процесом горіння та розпалу.

Підключення котла:

- до системи опалення виконується через патрубки 20, які розташовані по обидва боки котла, для більш зручного підключення;

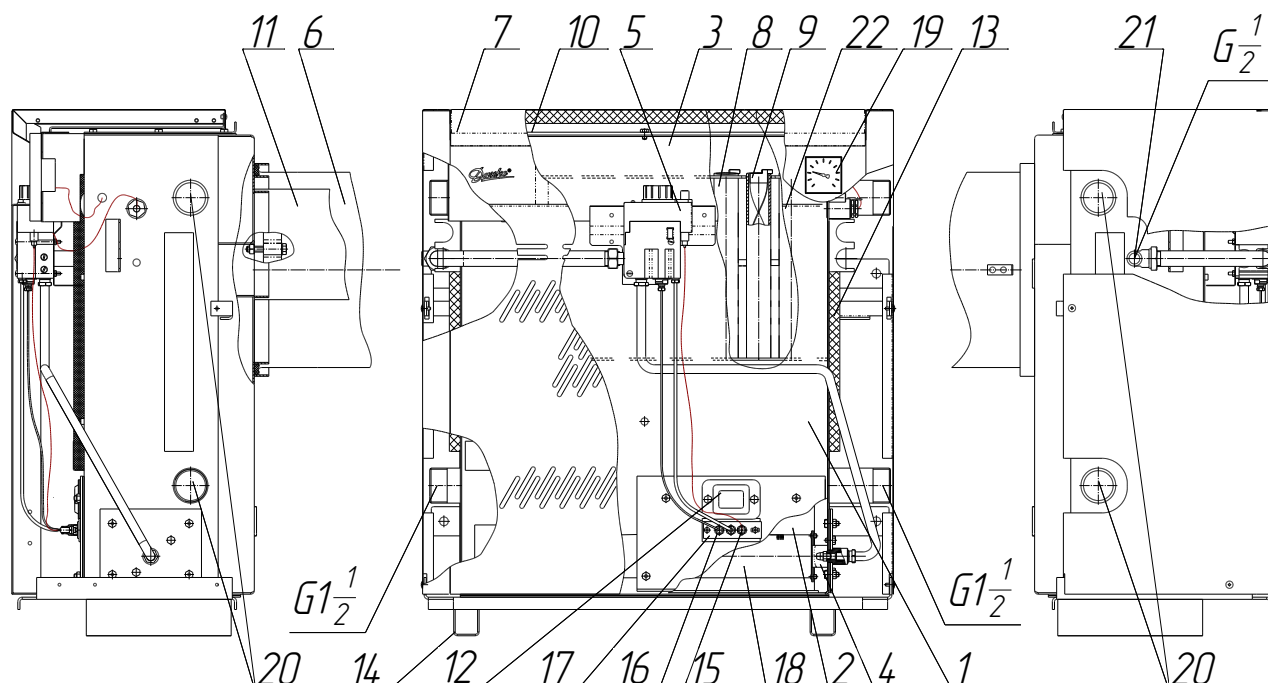
- до газової магістралі через патрубок 21;

- до системи гарячого водопостачання через патрубки 23 (рис. 2).

Габаритні і приєднувальні розміри котла показано на рисунку 1 інструкції з монтажу.

Запалювання пілотного пальника здійснюється п'єзозапальничкою 1 (рис. 1а).

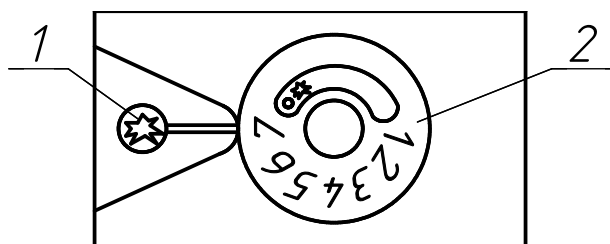
Покажчик температури 19 слугує для візуального контролю температури води в котлі.



1 - корпус; 2 - топка; 3 - газохід конвективний; 4 - газопальниковий пристрій;
 5 - автоматичний прилад (газовий клапан) 630 EUROSIT; 6 - труба (для подачі повітря для горіння); 7 - кожух декоративний; 8 - труби димогарні; 9 - турбулізатори; 10 - кришка корпусу; 11 - газохід (для відводу продуктів згорання); 12 - оглядовий отвір; 13 - теплоізоляція; 14 - стійка піддона; 15 - п'єзоелектрод; 16 - термонара; 17 - пальник розпалювальний; 18 - пальник основний; 19 - показчик температури; 20 - патрубки для приєднання до системи опалювання; 21 - патрубок для приєднання до газової магістралі

Рисунок 1

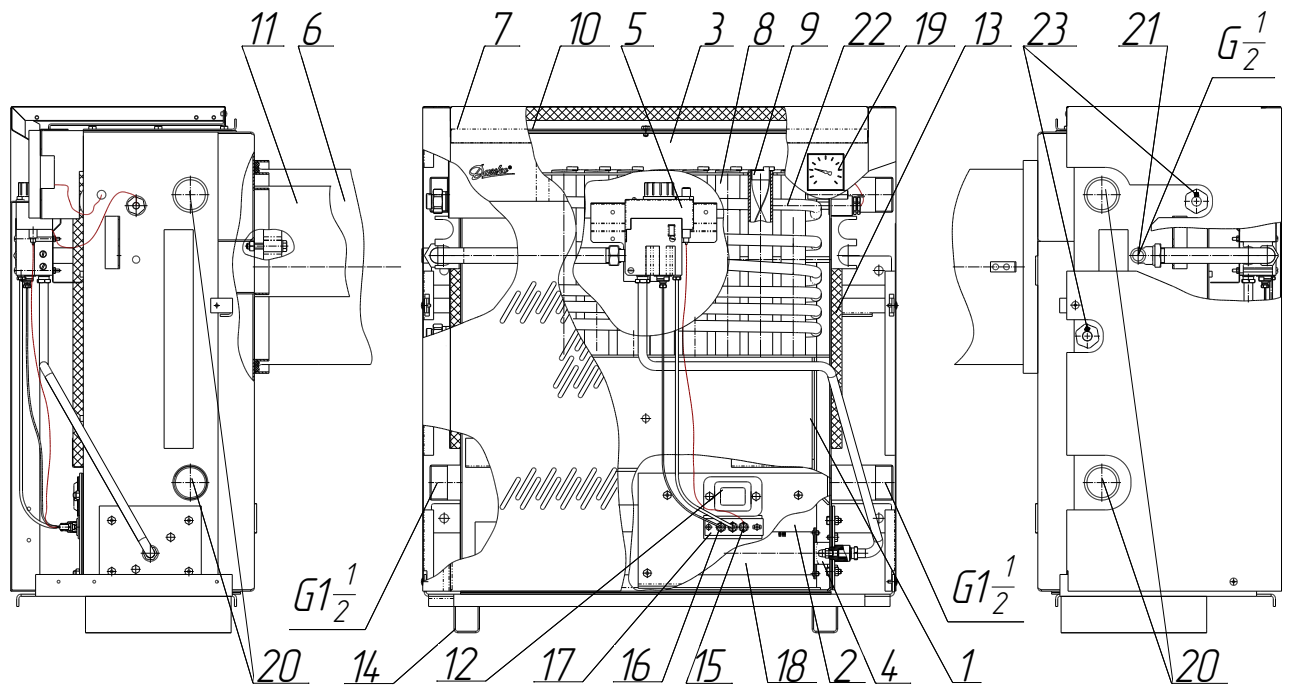
Котел газований опалювальний сталевий "Данко – 7УС...18УС"



1- п'єзокнопка; 2-ручка терморегулятора

Рисунок 1а

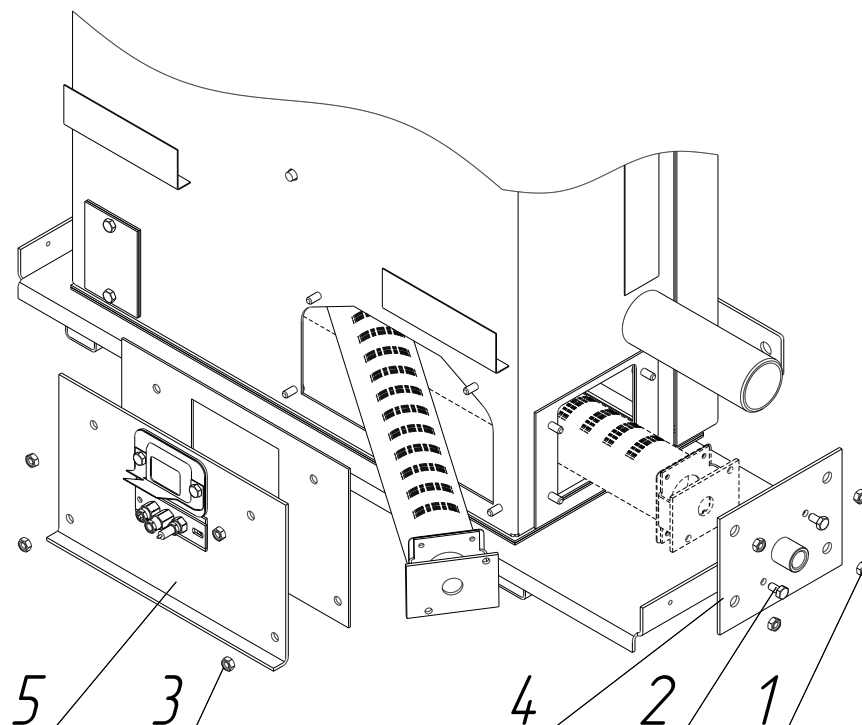
Панель управління газового клапана 630EUROSIT



1 - корпус; 2 - топка; 3 - газохід конвективний; 4 - газопальниковий пристрій;
 5 - автоматичний прилад (газовий клапан) 630 EUROSIT; 6 - труба (для подачі повітря для горіння); 7 - кожух декоративний; 8 - труби димогарні; 9 - турбулізатори; 10 - кришка корпусу;
 11 - газохід (для відводу продуктів згорання); 12 - оглядовий отвір; 13 - теплоізоляція; 14 - стійка піддона; 15 - п'єзоелектрод; 16 - термонара; 17 - пальник розпалювальний; 18 - пальник основний; 19 - показчик температури; 20 - патрубки для приєднання до системи опалювання; 21 - патрубок для приєднання до газової магістралі; 22 - водонагрівач; 23 - патрубки для приєднання до системи гарячого водопостачання

Рисунок 2

Котел газований опалювальний сталевий "Данко – 7УВС...18УВС"



1- гайки; 2 - болти; 3 - гайки; 4 - пальниковий пристрій; 5 - кришка

Рисунок 2а

Демонтаж основного пальника

6 ВСТАНОВЛЕННЯ КОТЛА

Встановлення котла і монтаж системи опалення повинні виконувати тільки кваліфіковані спеціалісти.

Приміщення, в якому встановлюється і експлуатується котел, повинне мати загально обмінну вентиляцію.

7 ВКЛЮЧЕННЯ КОТЛА



УВАГА!

Перше включення котла має виконувати кваліфікований спеціаліст.

При застосуванні автоматики «630EUROSIT» (рис.1):

- переконайтеся в тому, що газовий кран на газопроводі перед котлом закритий;
- впевніться, що котел виключений - крапка білого кольору на ручці 2 (див. рисунок 1а) суміщена зі знаком „зірочка” на панелі;
- відкрийте загальний кран на газопроводі;
- поверніть ручку 2 проти руху годинникової стрілки до суміщення знаків „зірочка” на ручці панелі;
- плавно натисніть на ручку 2 в осьовому напрямку до упору (доступ газу на розпалювальний пальник відкритий) і тримаючи її в натиснутому стані, натисніть кілька разів кнопку 1 (рис. 1а), запальник повинен загорітися (при натисканні на кнопку 1 має бути чути клацання п’єзозапальнички);
- тримайте ручку 2 в натиснутому положенні при запаленому пілотному пальнику не менше 10 секунд;
- відпустіть ручку 2 - розпалювальний пальник повинен горіти (у випадку його згасання необхідно повторити попередні дії, збільшивши час натискання ручки 2);
- поверніть ручку 2 проти руху годинникової стрілки в напрямку позиції „7” (що відповідає максимальній температурі 90 °С теплоносія) - основний пальник загоряється;
- при певному положенні (1...7) ручки 2 котел автоматично підтримує температуру повітря в опалюваному приміщенні шляхом періодичного включення - виключення основного пальника (при досягненні заданої температури основний пальник погасне, а коли температура теплоносія зменшиться на 5 °С ± 2,5 °С він знову загориться);
- при роботі котла необхідно визначитись з відповідністю показників термометра котла положенню (1...7) ручки 2.

Повторне включення котла допускається мінімум через 1 хвилину після його аварійного виключення..

Виключення котла:

- поверніть ручку 2 за рухом годинникової стрілки до суміщення зірочки білого кольору із знаком „зірочка” на панелі – основний пальники погасне, при цьому запальник буде горіти ;
- для повного відключення розпалювального і основного пальників поверніть ручку 2 за рухом годинникової стрілки до суміщення крапки білого кольору із знаком „зірочка” на панелі;
- закрийте кран на газопроводі.



УВАГА!

Рекомендується встановлювати перед котлом фільтр для очищення газу.

8 ЕКСПЛУАТАЦІЯ КОТЛА



ПРИМІТКА!

8.1 Після пуску котла в роботу до повного прогрівання всієї системи опалення на стінках топки утворюється конденсат, який капає на пальники (чути шипіння) і на підлогу. Під котлом може утворитися пляма з води. Це не є недолік. Необхідно ручкою терморегулятора виставити температуру на 70 °С і гріти воду в системі опалення. При досягненні в теплообміннику температури 60...65 °С утворення конденсату припиниться.

8.2 Для запобігання утворення конденсату при експлуатуванні котла не допускайте зниження температури в зворотному трубопроводі (на вході в котел) нижче +40 °С (на дотик рукою повинно відчуватися тепло).

При недотриманні цієї умови метал теплообмінника почне окислюватися (під котел буде сипатися іржа), можливе прогорання основних пальників і передчасний вихід котла з ладу.



УВАГА!

8.3 Забороняється відбирати і використовувати воду з системи опалення для гарячого водопостачання. Не допускайте підтікання води на з'єднувальних патрубках.

8.4 Не рекомендується встановлювати ручку терморегулятора на максимальну позначку.



УВАГА!

8.5 Забороняється експлуатувати котел при:

- несправному димовідвідному каналі;
- загорянні пальника від запальника за час більше, ніж 2 сек. після подачі газу на основний пальник;
- проскакуванні полум'я всередину пальника;
- наявності витоку води з котла;
- нещільності топки і димоходу котла, надходженні продуктів згоряння газу в приміщення;
- виявленні запаху газу в приміщенні, де встановлений котел.

8.8 При виявленні неполадок негайно виключіть котел і повідомте в газову службу.

8.9 При необхідності переведення котла на інший тип газу звертайтеся до кваліфікованих працівників спеціалізованої організації.

9 ГАРЯЧЕ ВОДОПОСТАЧАННЯ

Нагрів води для гарячого водопостачання забезпечується водонагрівачем, який працює за принципом „вода-вода”, тобто температура води, котра іде на господарські потреби, залежить від температури води в котлі.

Максимальний нагрів води, на виході з контуру гарячого водопостачання котла, до температури 55...65 °С зменшує відкладення на стінках водонагрівача.

Для контролю за температурою встановіть термометр.

Щоб отримати гарячу воду необхідно підтримувати температуру теплоносія в котлі, для цього при монтажі котла (рис. 2 та рис. 3 інструкції з монтажу) обов'язково встановіть вентилі та перепускную трубу, котра з'єднує вихід та вхід води з котла на опалення.

За допомогою вентилів регулюється температура води в котлі та кількість води, яка подається на опалення.

При роботі котла для підігріву води в літній час необхідно вентиль 12, встановлений на вході, закрити повністю, а вентиль 11 (рис. 2 та рис. 3 інструкції з

монтажу), встановлений на перепускній трубі, відкрити повністю.

Температуру теплоносія в котлі відрегулюйте терморегулятором.



УВАГА!

Щоб уникнути отримання опікових травм забороняється користуватися гарячою водою з температурою понад 70 °С.

При температурі опалювальної води в котлі понад 55 °С, щоб не отримати опік, перед тим, як відкрити кран гарячої води, необхідно подати в змішувач холодну воду, потім відкрити кран гарячої води і відрегулювати витрату до отримання необхідної кількості води бажаної температури зі змішувача. При пониженні температури води на виході зі змішувача поступово прикривайте кран холодної води (до повного його закриття), підтримуючи бажану температуру води. Потім ручкою крану гарячої води встановіть необхідну витрату води бажаної температури. Якщо температура гарячої води при режимі, що встановився, недостатня, закрийте вентиль поз. 12 (рис. 2 та рис. 3 інструкції з монтажу) на магістралі зворотної води або зменшіть витрату гарячої води відповідним краном змішувача. Після припинення користування гарячою водою, вентиль поз. 12 необхідно відкрити, а ручкою управління встановити бажану температуру в системі опалювання.

Для покращення роботи і продовження терміну експлуатації контуру гарячого водопостачання, на вході в контур подачі води рекомендується встановлювати фільтр для очищення та пом'якшення води, а також періодично промивати контур чистою проточною водою (підключити воду до верхнього патрубка, а з нижнього зливати в каналізацію).

При швидкому відкритті-закритті крана гарячої води відбувається гідроудар (різка зупинка потоку рідини в контурі ГВП). Від вібрації змійовика з'являються кляцання, стук і інший шум в системі опалення, а також це призводить до появи тріщин і розколу труб. Найпростіший спосіб убезпечити контур ГВП від гідроудару - плавне включення і виключення запірної арматури. Для цієї мети краще підходять вентильні крани, з їх плавним ходом, на відміну від кульових та інших кранів з більш швидким перекриттям потоку рідини. Ця норма також записана в ДБН В.2.5-64:2012 «Внутрішній водопровід та каналізація» (п.9.6 Конструкція водорозбірної і запірної арматури повинна забезпечувати плавне закриття та відкриття потоку води).

10 ТЕХНІЧНЕ ОБСЛУГОВУВАННЯ

10.1 Нагляд за роботою котла покладається на власника, який зобов'язаний утримувати котел в чистоті і справному стані.



ПРИМІТКА!

10.2 Після опалювального сезону, щоб запобігти підвищеній корозії металу, не рекомендується зливати воду із системи опалення.

Для уникнення засмічення котла і системи опалення на зворотному трубопроводі перед котлом рекомендується встановити фільтр грубої очистки води та періодично його прочищати.

У випадку відкладення накипу на внутрішніх поверхнях теплообмінника котла та системи опалення, рекомендується їх очищувати. Періодичність очищень залежить від того, наскільки часто замінювалась вода в системі опалення та від її жорсткості. Накип усувають хімічним способом: розчином кальцинованої соди, розчином соляної кислоти з інгібітором або спеціальними засобами (антинакипом, інгібітором накипоутворення). Розчин кальцинованої соди (0.5 кг на 10л води). Для цього заповніть розчином систему опалення і витримайте протягом двох діб, а потім злийте розчин і промийте систему декілька разів чистою водою. Використання інших засобів регламентується методиками їх застосування.

Не менше одного разу на рік проводьте огляд стану внутрішньої поверхні змійовика (водонагрівача) і штуцера в місці виходу гарячої води на наявність накипу.

Для видалення накипу в контурі гарячого водопостачання залийте в змійовик засіб для хімічного видалення мінеральних відкладень. Незначний накип в штуцері видаліть механічними засобами. Після видалення накипу промийте змійовик слабим розчином лугу,

потім водою.

10.3 Перевірте конвективний газохід на наявність забруднення. Для цього необхідно зняти декоративний кожух, викрутивши попередньо гвинти кріплення кожуха з теплообмінником, викрутити болти кріплення кришки корпусу, зняти кришку та прокладку і видалити з каналів конвективного газоходу турбулізатори. В разі наявності забруднення, необхідно зняти основний палик і виконати чистку каналів конвективного газоходу. Зберіть котел в зворотній послідовності.

10.4 У випадку зупинки роботи котла, якщо є загроза замерзання води в системі опалення, повністю злийте воду з котла, з системи опалення та з контуру гарячого водопостачання (при наявності).

10.5 В процесі експлуатації один раз на тиждень перевіряйте заповнення системи опалення водою по наявності води в розширювальному бачку, рівень якої не повинен опускатись нижче $\frac{1}{4}$ його висоти. Наповнення системи проводять при охолодженні котла нижче 40 °С (вимірюється термометром котла).

10.6 Профілактичний огляд і ремонт котла повинні виконуватись кваліфікованими фахівцями сервісної організації або спеціалізованого підприємства газового господарства.

Ці роботи краще всього проводити перед початком опалювального сезону.

Профілактичний огляд не є складовою частиною гарантії та виконується за коштом власника котла.

Обов'язковий комплекс робіт при профілактичному огляді та обслуговуванні наведений в таблиці 2.

Таблиця 2

Найменування робіт	Періодичність виконання робіт
Перевірка щільності всіх з'єднань	При кожному відвідуванні за графіком технічного обслуговування
Перевірка працездатності газової автоматики і герметичності з'єднань	При кожному відвідуванні за графіком технічного обслуговування
Контроль тиску газу	При кожному відвідуванні за графіком технічного обслуговування
Контроль функцій та стану основного палика	При кожному відвідуванні за графіком технічного обслуговування
Контроль функцій розпалювального палика і його регулювання	При кожному відвідуванні за графіком технічного обслуговування
Чистка сопла основного і розпалювального палика	В разі необхідності
Чистка трубки розпалювального палика.	В разі необхідності
Відновлення і чищення контактів	В разі необхідності
Чистка термопари від нагару	При кожному відвідуванні за графіком технічного обслуговування
Чистка основного палика. Після прочистки продути палик повітрям	В разі необхідності, але не рідше одного разу на рік
Перевірка роботи терморегулятора	При кожному відвідуванні за графіком технічного обслуговування
Чистка турбулізаторів і труб теплообмінника від сажі	В разі необхідності
Контроль і чистка фільтрів	В разі необхідності
Заміна дрібних деталей та ремонт	В разі необхідності

11 ГАРАНТІЙНІ ОBOB'ЯЗКИ

11.1 Завод-виробник гарантує відповідність котла обов'язковим вимогам ТУ У28.2-24175498-004-2003 при дотриманні правил монтажу, зберігання, транспортування і експлуатації.

11.2 Гарантійний термін експлуатації – 4,5 роки з дня продажу, але не більше 5 років від дня виготовлення. Гарантійний термін експлуатації термопари – 30 місяців з дня продажу.

11.3 Протягом гарантійного терміну неполадки, які виникли з вини заводу, усуваються представниками заводу-виробника або місцевими службами газового господарства з доставкою необхідних запасних частин за кошт заводу-виробника. Про виконання ремонту повинна бути зроблена відмітка в інструкції (додаток 2).

11.4 У випадку виходу із ладу будь-якого вузла котла в період гарантійного терміну експлуатації спеціаліст газового господарства або спеціалізованої монтажно-налагоджувальної організації складає акт про перевірку котла, який разом з заповненим відривним гарантійним талоном, копією талона на введення котла в експлуатацію і дефектним вузлом направляється власником підприємству-виробнику.

Попередньо власник по телефону повідомляє виробника про вихід котла з ладу. Якщо підтверджується, що поломка сталася з вини підприємства-виробника, то усунення недоліків, ремонт або заміна дефектного вузла проводиться за кошт виробника.

При відсутності дефектного вузла або акта підприємство-виробник претензії не приймає.

ПРИМІТКА!



Власник котла втрачає право на гарантійне обслуговування, а підприємство-виробник не несе відповідальності, не гарантує безвідмовну роботу і знімає котел з гарантії у випадках:

- недотримання правил установки, експлуатації, обслуговування та встановлення котла в систему опалення з порушенням вимог проекту;
- недбалого зберігання, поводження і транспортування котла власником або торгуючою організацією;
- якщо монтаж і ремонт котла виконувались особами, які не мають на це права;
- відсутності заповненого контрольного талону на введення котла в експлуатацію;
- внесення змін чи доробок власником в конструкцію котла, не передбачених нормативними документами підприємства – виробника;
- експлуатації котла з тиском газу перед котлом більше, ніж 1764 Па (180 мм вод. ст.)
- відсутності штампів торгуючої організації в талоні на гарантійний ремонт і свідоцтві про продаж і порушення контрольних пломб на газовому клапані;
- при виявленні протікання теплообмінника котла та/або його деформування внаслідок перевищення робочого тиску в системі теплопостачання (табл. 1 п. 7);
- при використанні в якості теплоносія системи опалення інших хімічних речовин крім води;
- при утворенні накипу і прогоранню стінок теплообмінника.

Після продажу котла претензії по некомплектності і механічних пошкодженнях не приймаються.

11.5 У випадку виходу з ладу будь-якого вузла котла в період гарантійного терміну експлуатації з вини власника або несправності котла після закінчення гарантійного терміну експлуатації, підприємство-виробник може провести заміну або ремонт несправного вузла за кошт власника.

11.6 Термін служби котла - не менше 15 років.

11.7 Після закінчення терміну служби котла, відрховуючи з дня введення його в експлуатацію, споживач повинен припинити його подальшу експлуатацію і викликати представника обслуговуючої експлуатаційної організації для ухвалення їм рішення про можливість продовження терміну служби котла. Невиконання вказаних дій споживачем може призвести до створення аварійної ситуації і заподіяти шкоду здоров'ю і майну громадян.

11.8 **Утилізацію** котлів необхідно робити згідно з чинним законодавством. Котли не містять у своєму складі та у складі комплектуючих, небезпечних для здоров'я і довкілля речовин і матеріалів, тому особливих вимог до утилізації не пред'являється. Теплоізоляція - підлягає утилізації у відходи що не підлягають переробці, інші деталі підлягають переплавці. Роздільна утилізація запобігає потенційній небезпеці для довкілля та для здоров'я.

12 ПРАВИЛА ТРАНСПОРТУВАННЯ І ЗБЕРІГАННЯ

Котли поставляються в упаковці підприємства-виробника.

Транспортування котлів здійснюється у вертикальному положенні, будь-яким видом транспорту відповідно до правил перевезення вантажів для даного виду транспорту при запобіганні механічним пошкодженням і атмосферним опадам.

При транспортуванні котли необхідно надійно закріпити на транспортних засобах.

Транспортування котлів – по групі умов зберігання 4 за ГОСТ 15150-69.

Навантажувально-розвантажувальні роботи повинні виконуватися без різких поштовхів і ударів і забезпечувати збереження виробу.

Котли зберігаються в упаковці підприємства-виробника, в закритому приміщенні з природною вентиляцією у вертикальному положенні в один ярус по висоті.

Умови зберігання котлів в частині дії кліматичних факторів - 2 (С) за ГОСТ 15150-69.

13 СВІДОЦТВО ПРО КОНСЕРВАЦІЮ І УПАКОВКУ

Котел опалювальний газовий сталевий "Данко- _____" заводський № _____ упакований відповідно до вимог, передбачених технічною документацією.

Дата упаковки " ____ " _____ 20 ____ р.

Пакувальник _____

14 СВІДОЦТВО ПРО ПРИЙМАННЯ КОТЛА

Котел опалювальний газовий сталевий "Данко- _____" заводський № _____ відповідає вимогам конструкторської документації, ТУ і визнаний придатним для експлуатації.

Котел зібраний бригадою

_____	_____	_____
/Прізвище, Ім'я, По- батькові/ М.П.	/підпис/ Дата випуску _____	/дата/
Випробування газової системи проведено випробувачем		
_____	_____	_____
/Прізвище, Ім'я, По -батькові/ № _____	/підпис/	/дата/

ПРИМІТКА! Заповнюваний текст в п.13 і п.14 дозволяється замінювати наклеєм в інструкції табличкою з технічними даними, що містить ці відомості.

15 СВІДОЦТВО ПРО ПРОДАЖ

Котел опалювальний газовий сталевий "Данко- _____" заводський № _____

Проданий _____ магазином

_____ /найменування торгуючої організації/
" ____ " _____ 20 ____ р.

Штамп магазину _____ /підпис/

Приватне акціонерне товариство
“АГРОРЕСУРС”



UA.TR.012-21

**КОТЛИ ОПАЛЮВАЛЬНІ ГАЗОВІ СТАЛЬНІ
З ГЕРМЕТИЧНОЮ КАМЕРОЮ СПАЛЮВАННЯ
ТИПУ “ДАНКО”**

ІНСТРУКЦІЯ З МОНТАЖУ

632483.004.IM

м. Рівне

1 ЗАГАЛЬНА ІНФОРМАЦІЯ

Інструкція повинна зберігатися впродовж всього терміну експлуатації котла таким чином, щоб була можливість користуватися нею в разі необхідності.

Для ідентифікації котлів слугує табличка з технічними даними, що містить такі відомості про котел (рис.1): Виробник; Адреса виробника; Тип котла; Тип газу; Номінальний тиск газу; Номінальна теплопродуктивність; Робочий тиск води; Максимальна температура води; Категорія приладу; Серійний номер.



УВАГА!

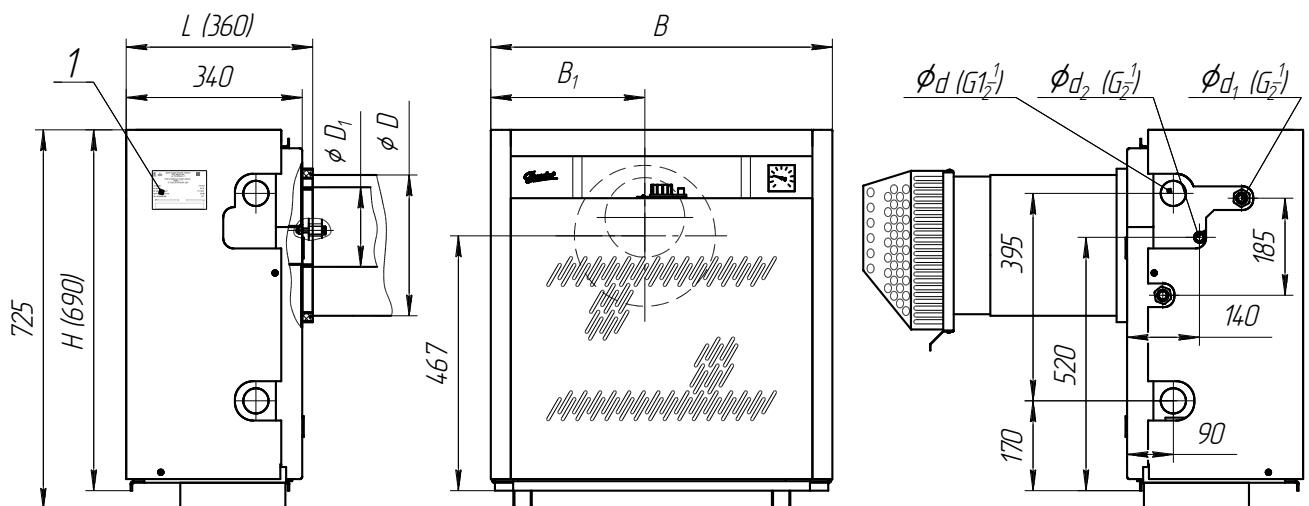
Котел має працювати тільки на тому типі газу, який вказано на цій табличці.

2 ТЕХНІЧНІ ХАРАКТЕРИСТИКИ

Габаритні та під'єднувальні розміри наведені в таблиці 1.

Таблиця №1

Назва параметра		„Данко-7УС”, „Данко-7УВС”	„Данко-10УС”, „Данко-10УВС”	„Данко-12,5УС”, „Данко-12,5УВС”	„Данко-15,5УС”, „Данко-15,5УВС”	„Данко-18УС”, „Данко-18УВС”
Глибина	L мм	360	360	360	360	360
Ширина	B мм	430	475	565	655	745
Висота	H мм	690	690	690	690	690
Відстань до осі димоходу	B ₁ мм	190	215	260	305	350
Розміри приєднувальних патрубків						
- до системи газопостачання (різьба)	d (G)	1/2"	1/2"	1/2"	1/2"	1/2"
- до системи теплопостачання (різьба)	d ₁ (G)	1 1/2"	1 1/2"	1 1/2"	1 1/2"	1 1/2"
- до системи гарячого водопостачання (різьба)	d ₂ (G)	- / 1/2"	- / 1/2"	- / 1/2"	- / 1/2"	- / 1/2"
Діаметр повітропроводу	D мм	240	240	270	270	300
Діаметр димоходу	D ₁ мм	140	140	160	160	180



1 - табличка з технічними даними

Рисунок 1

Приєднувальні розміри котлів

3 МОНТАЖ КОТЛА

3.1 Потужність котла повинна відповідати проекту на опалення і забезпечувати обігрів приміщень.

При заміні котла необхідно також враховувати об'єм води в системі опалювання.

Встановлювати котел необхідно, враховуючи, по можливості, переважуючі напрямління вітрів в даній місцевості.

Котел не повинен піддаватися впливу атмосферних чинників.

Температура приміщення, в якому встановлюється котел, має бути не нижча +5 °С.

Димохід повинен відповідати вимогам ДБН В.2.5-20:2018 «Газопостачання», додаток Д «Відведення продуктів згоряння».



ПРИМІТКА!

При підвищених тепловтратах приміщення або значному перевищенні об'єму теплоносія від заданого проектом на систему опалення та встановлених стандартів, температура води в системі може не досягати високих значень. В даному випадку претензії щодо температурних показників при роботі котла заводом-виробником не приймаються.

Вимоги до вентиляції приміщення. У приміщенні де знаходиться котел необхідно передбачати загально обмінну вентиляцію, за розрахунком.

3.2 До встановлення у споживача допускається котел заводського виготовлення при наявності інструкції.

Перед встановленням котла необхідно зняти стійки піддона, а болти кріплення закрити на місце.

Зняти декоративний кожух, викрутивши гвинти 18 (рис. 4) кріплення кожуха з теплообмінником. Після всіх під'єднань котла кожух встановити в зворотній послідовності.

При необхідності підключення газу до котла з іншого боку необхідно висвердлити заклепки 1 (рис. 4а), обернути передню стінку 2 на 180° і скріпити з бічними стінками. Вийняти термобалон 3 газового клапану з гільзи, відкрутити трубки 4 і 5 і термопару 6, від'єднати коліно 7. Відкрутивши гвинти 8 зняти клапан, перевернути його в інший бік і прикрутити. Зібрати все в зворотній послідовності.

3.3 Встановлення котла необхідно виконувати відповідно до рисунка 4 у такій послідовності:

3.3.1 В зовнішній стіні будинку пробити горизонтальний круглий канал діаметром не менше 240мм (для котлів 7кВт і 10кВт), 270мм (для котлів 12,5кВт і 15,5кВт) і 300мм (для котлів 18кВт), положення якого повинно відповідати положенню зовнішнього кільця котла-20 (рис. 4) для під'єднання патрубку повітропроводу, при цьому відстань від підлоги до котла має бути не менше 100мм. З метою забезпечення можливості обслуговування газоходу в процесі експлуатації котла, рекомендовано розташувати канал під вікном або в безпосередній близькості від нього. При цьому необхідно врахувати, що для забезпечення встановлення та зняття котла, а також для зняття й встановлення газопальникового приладу навколо котла має бути вільний простір (не повинно бути ніяких будівельних елементів або стаціонарно встановленого устаткування): від стіни збоку під'єднувальних патрубків на відстані не менше 300 мм, а перед котлом на відстані не менше 1000 мм.

3.3.2 Встановити патрубок повітропроводу 1 по осі каналу горизонтально, так, щоб торець виступив над внутрішньою площиною стіни на 25 мм і зафіксувати патрубок дерев'яними клинками, щоб уникнути його деформації.

3.3.3 Встановити секцію повітропроводу 2 відповідно до рисунка 4, так, щоб її торець виступив на 15 мм над зовнішньою площиною стіни, а вісь була нахилена вниз у межах зазору між патрубком 1 і зовнішньою трубою секції повітропроводу 2, і зафіксувати секцію дерев'яними клинками.

3.3.4 Замазати порожнину між стінками каналу і трубами будівельним розчином.

3.3.5 Закріпити в стіні чотири шпильки 5 кріплення котла.

3.3.6 Встановити патрубок димоходу 8 по осі каналу горизонтально та зафіксувати болтами 10.

3.3.7 В пазу повітропроводу котла помістити ущільнювач 11 і закріпити котел проушинами 4 на чотирьох шпильках 5 за допомогою гайок 6, розташувавши їх з двох

сторін провушин (допомогтися ущільнення між котлом та патрубком 1 і зафіксувати котел в такому положенні гайками з двох сторін провушин)

3.3.8 Встановити на патрубок 8 секцію димоходу 9.

3.3.9 На виступаючу секцію газоходу 2 та секцію димоходу 9 встановити захист димоходу і зафіксувати на стіні будівлі

3.3.10 Секцію димоходу 9 встановити під кутом $0...3^\circ$ (для відведення конденсату) та попередньо на відстані 60мм від торця захисту димоходу (в залежності від конкретних умов експлуатації відстань може змінюватися).

3.4. Роботи по становленню котла та монтажу димоходу і повітропроводу, а також запуск котла в роботу повинні проводитись спеціалізованими підприємствами газового господарства.

За допомогою телескопічної труби 9 (рис. 4) відрегулювати зазор з захистом димоходу 12 таким чином, щоб полум'я на основному і запалювальному пальнику горіло рівно без відриву від пальників

3.5. Для покращення умов циркуляції води в гравітаційній системі опалення котел встановлюється так, щоб центр нагріву котла був нижче центру охолодження нагрівальних приладів (радіаторів).

Розширювальний бак, відкритого типу, встановлюється в найвищій точці системи опалення, бажано в опалювальному приміщенні.

Контроль за заповненням системи водою здійснюється по переливному патрубку.



УВАГА!

Забороняється встановлювати вентиль на переливний патрубок і допускати замерзання води в ньому (дивись рисунок 2).

3.14 Встановлення котла і під'єднання до системи опалення і гарячого водопостачання виконати згідно проекту на опалення зробленого відповідно до діючих норм і правил (рекомендована схема надана на рисунках. 2 та 3).

Встановіть фільтр на контур гарячого водопостачання.



ПРИМІТКА!

Під'єднання котла до системи опалення та гарячого водопостачання слід виконувати тільки за допомогою роз'ємних з'єднань (сталевих з'єднувальних муфт з контргайкою, накидних гайок або фланців). Під'єднання не повинно супроводжуватись натягом труб. Осі з'єднувальних труб повинні співпадати з осями патрубків котла.

При проведенні електрозварювальних робіт необхідно вийняти термобалон газового клапана з гільзи.

3.15 Підключення газу до котла необхідно виконувати за допомогою труб з умовним проходом 15мм. Встановіть газовий фільтр.

3.16 При встановленні газового лічильника, регулятора тиску газу має забезпечуватись достатня витрата газу для одночасної роботи всіх підключених після них газових приладів.

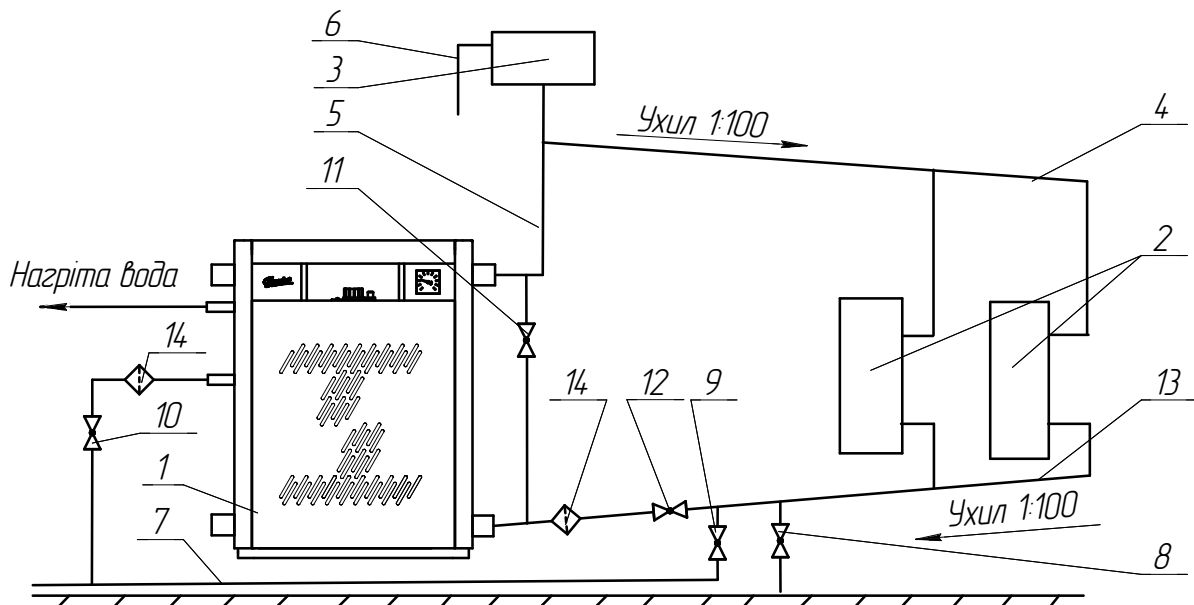
Не допускайте зменшення перетину газових труб на перегибах.

3.17 При підключенні котла до системи опалення закритого типу обов'язково встановлюйте мембранний компенсаційний бак, запобіжний клапан і манометр. Не допускайте підвищення тиску в системі опалення вище зазначеного в таблиці № 1, п.7 інструкції з експлуатації.

3.18 Для видалення повітря, в системі опалення закритого типу, встановіть розповітрявач. Не допускайте циркуляції повітря через котел.

3.19 При знаходженні точки відбору води з контуру гарячого водопостачання більше ніж один метр від котла, трубопровід необхідно ізолювати.

3.21 При встановленні додаткових електромеханічних пристроїв необхідно забезпечити надійне заземлення котла.

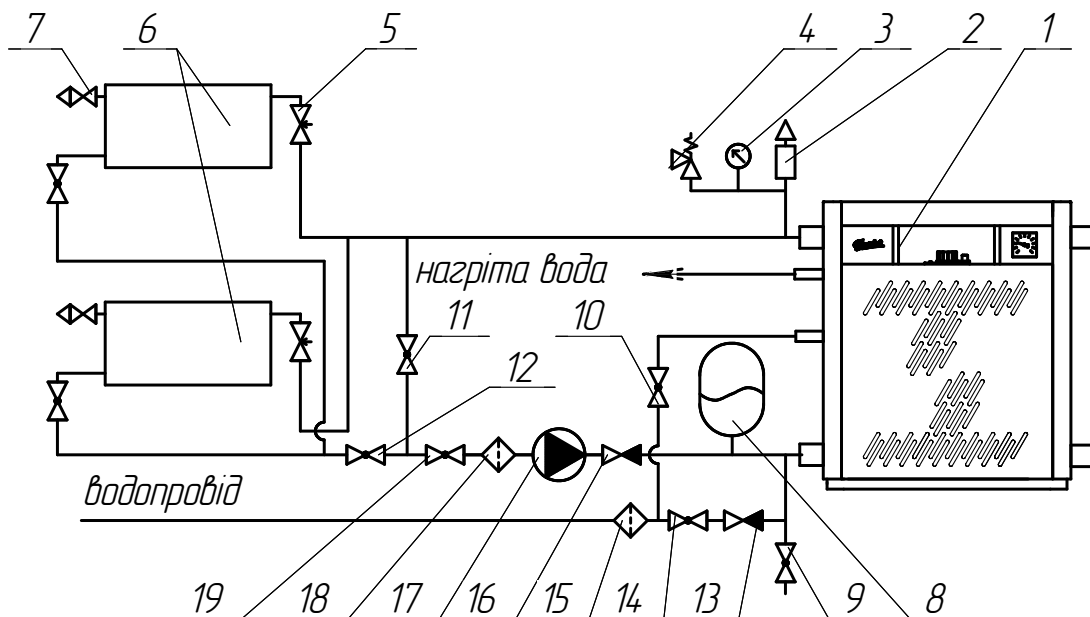


1 - котел; 2 - нагрівальні прилади (радіатори); 3 - розширювальний бачок; 4 - трубопровід подачі; 5 - головний стояк; 6 - переливний патрубок; 7 - водопровід; 8 - спускний вентиль; 9 - вентиль для підживлення системи водою; 10* - вентиль для подачі води на водонагрівач; 11*,12* - вентилі для регулювання опалення та нагріву води; 13 - зворотній трубопровід; 14 - фільтр для очищення води.

* Монтувати для котла з водопідігрівачем.

Рисунок 2

Рекомендована схема встановлення котла з водопідігрівачем в системі опалення відкритого типу із природною циркуляцією теплоносія

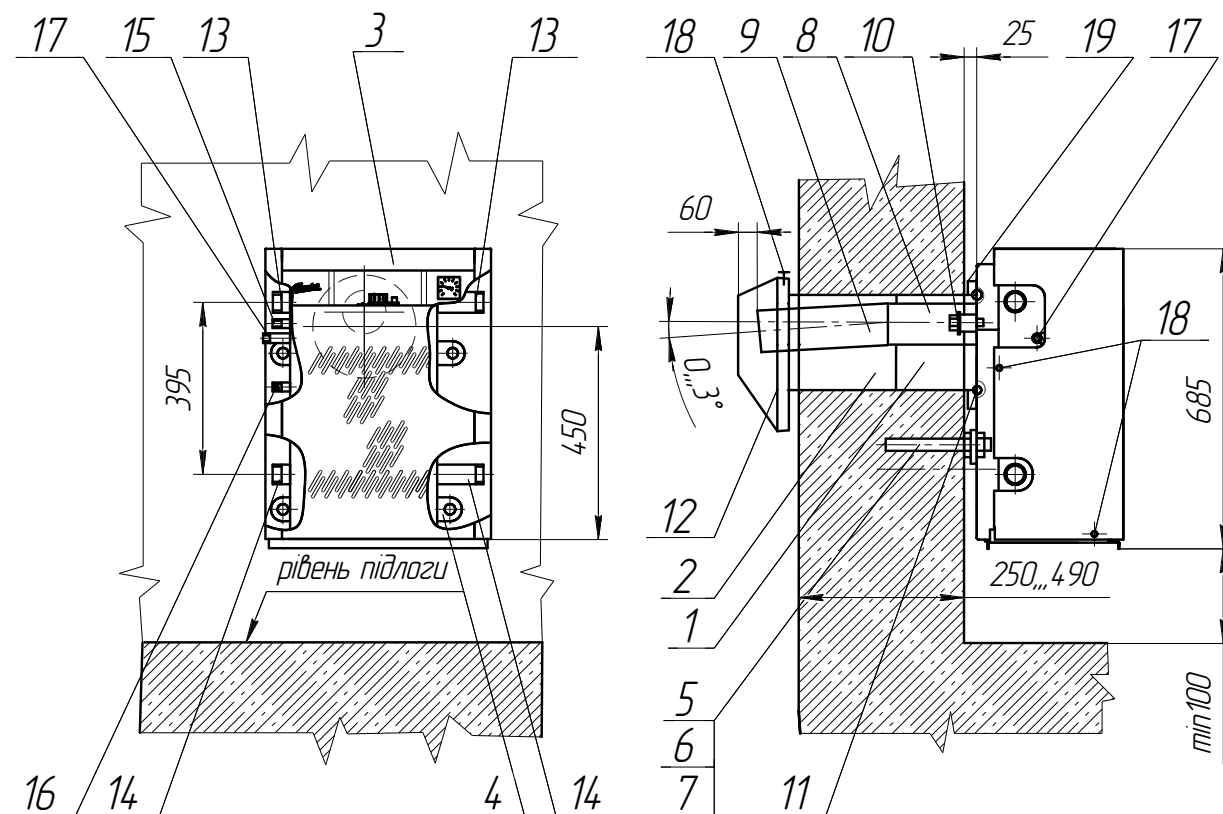


1 - котел; 2 - повітровідвідник автоматичний; 3 - манометр; 4 - клапан запобіжний; 5 - вентиль терморегулюючий; 6 - нагрівальні прилади (радіатори); 7 - розповітрявач радіаторний; 8 - розширювальний бак; 9 - вентиль для зливу води із системи; 10* - вентиль для подачі води до водонагрівача; 11*, 12* - вентилі для регулювання опалення та нагріву води; 13 - клапан зворотний; 14 - вентиль для підживлення системи водою; 15 - фільтр; 16 - клапан зворотний; 17 - насос циркуляційний; 18 - фільтр для очищення води; 19 - вентиль запірний.

* Монтувати для котла з водопідігрівачем.

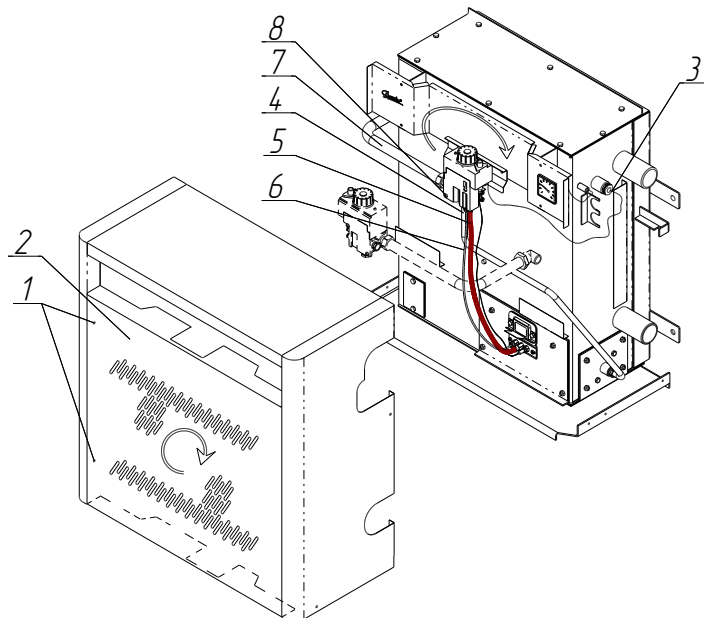
Рисунок 3

Рекомендована схема встановлення котла з водопідігрівачем в системі опалення закритого типу із примусовою циркуляцією теплоносія



1- патрубок повітропроводу; 2 - секція повітропроводу; 3 - котел; 4 - провушина; 5 - шпилька M10; 6 - гайка M10; 7 - шайба; 8 - патрубок димоходу; 9 - секція димоходу; 10 - болт M10; 11 - ущільнювач; 12 - захист димоходу; 13 - патрубок подачі теплоносія в систему опалення; 14 - патрубок подачі теплоносія з системи опалення в котел; 15 - патрубок виходу гарячої води з водонагрівача; 16 - патрубок подачі холодної води в водонагрівач; 17 - патрубок для приєднання до газової магістралі; 18 - гвинт; 19 - зовнішнє кільце.

Рисунок 4
Монтаж котла



1-заклепки; 2-передня стінка; 3-термобалон; 4-трубка;
5-трубка; 6-термопара; 7-коліно; 8-гвинти

Рисунок 4а
Зміна підключення котла

4 ПІДГОТОВКА ДО РОБОТИ КОТЛА

4.1 Перед включенням котла в роботу необхідно:

- очистити всі трубопроводи системи опалення від технологічних залишків;
- наповнити систему опалення теплоносієм (водою), при заповненні системи опалення з міської мережі водопостачання не допускайте зростання тиску води в системі більше 0,1 МПа;
- наповнювати систему холодною водою треба повільно і без зупинок, щоб запобігти заповітрюванню системи;
- переконатися в щільності приєднання котла до газоходу і відсутності газу в приміщенні.

Вимоги до хімічного складу води.

Вода для заповнення системи, а також її підживлення має бути прозорою, безбарвною, без суспензій, олів і хімічно агресивних елементів (питної якості), мати величину водневого показника рН між 6,5 і 8 і мінімальну жорсткість. Після заповнення системи кілька разів доведіть температуру теплоносія до 80-90 °С для виділення розчиненого у воді повітря. Проконсультуйтеся з кваліфікованими фахівцями з хімічного очищення води.



ПРИМІТКА!

4.2 Перед встановленням котла в систему опалення, яка вже експлуатувалася, необхідно промити радіатори і труби від відкладень іржі, накипу та осаду (див. п.10.2 інструкції з експлуатації). При невиконанні даних вимог продукти відкладень переносяться в котел, що значно ускладнює циркуляцію теплоносія, знижує тепловіддачу котла, спричиняє виникнення шумів при роботі котла і зменшує термін його експлуатації. У зазначених випадках претензії до роботи котла заводом-виробником не приймаються.

Не допускайте заповнення і підживлення системи опалення забрудненою водою з завислими речовинами, іржею і піском. Брудна вода в системі опалення може спричинити появу шуму при роботі котла і зменшує термін його експлуатації.

4.3 Перевірте герметичність системи опалення та водопостачання. Перевірте герметичність підводу газу - спочатку при закритому, а потім відкритому крані (лічильник не повинен реєструвати ніякої витрати газу);

4.4 Переконайтесь, що витрата і тиск газу відповідають даним наведеним в інструкції.

Перевірте тиск газу при працюючому котлі. Тиск повинен бути 1250-1400 Па.

4.5 Включіть котел і нагрійте воду в системі опалення до 80 °С.

4.6 Випустіть все повітря із трубопроводу подачі газу.

4.7 Включення котла, регулювання температури та його виключення необхідно виконувати згідно документації на газовий клапан, що входить в комплект котла та інструкції з експлуатації котла.

4.8 При працюючому котлі проведіть контроль герметичності всіх з'єднань подачі газу (напр. мильним розчином), виявлені місця негерметичності необхідно усунути і провести повторний контроль.

При пуску котла проводиться контроль і налаштування потужності за допомогою встановлення тиску газу на виході газової арматури.

Після закінчення налаштування котел необхідно вимкнути, зняти шланг манометра і обережно дотягнути закриваючий гвинт місця вимірювання, та провести контроль герметичності.

4.9 Перевірте чи розпалювальний палик достатньо обігріває термопару. Полум'я на запальнику повинно бути синього кольору .



УВАГА!

Рекомендується встановлювати перед котлом фільтр для очищення газу.

5 ПЕРЕВЕДЕННЯ КОТЛА НА ІШИЙ ТИП ГАЗУ

Переведення котла на інший тип газу повинен виконуватися тільки кваліфікованими працівниками спеціалізованої організації яка має ліцензію (дозвіл) на даний вид робіт, із записом зміни, дати і імені сервісного техника, який проводив цю операцію, підписом і печаткою (Додаток 2).



УВАГА!

Котел, що працює на зрідженому газі, **ЗАБОРОНЯЄТЬСЯ** встановлювати в приміщеннях, розташованих нижче рівня землі.

Перехід з природного газу на скраплений газ (для автоматики «630EUROSIT»):

- перекрити подачу газу;
- від'єднати колектор від газової труби, вийняти термобаллон клапана з гільзи в котлі;

- демонтувати колектор з котла;

- замінити жиклери основних пальників (рис.5), перевіривши відповідність маркування на жиклерах діаметрам, зазначеним в таблиці 2;

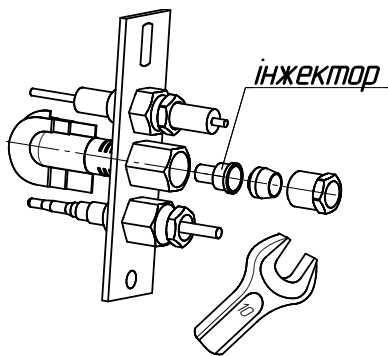


Рис.6 Заміна інжектора пілотного пальника

- зняти трубку підведення газу до пілотного пальника;

- розпалювальний пальник - замінити інжектор (рис.6) для природного газу (1отв. Ø0,29мм), на інжектор для зрідженого газу (1отв. Ø0,24мм);

- зібрати і встановити колектор на місце у зворотній послідовності;

- клапан - відключити функцію регулятора тиску газу, для цього регулювальний гвинт виставити на максимальний тиск;

- клапан - відключити функцію налаштування витрати газу на розпалювальний пальник, для цього регулювальний гвинт виставити на максимальний тиск;

- перевірити тиск на вході.

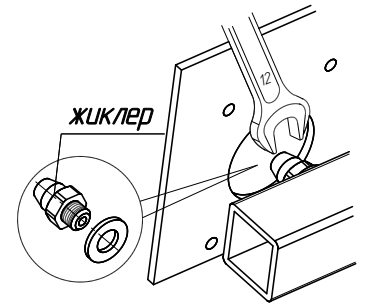


Рис.5 Заміна жиклерів основного пальника



УВАГА!

Після завершення всіх настроювальних і регулювальних робіт перевірити герметичність з'єднань і правильну роботу котла.

Не допускайте відриву або проскакування полум'я при відповідно максимальному і мінімальному тиску газу.



ПРИМІТКА!

Наклеїти на заводську табличку спеціальну наклейку «Прилад переведений на ... » із зазначенням нового типу газу.

При реконструкції котла використовувати тільки комплектуючі які постачаються виробником або їм рекомендованим постачальником.

При зміні виду палива герметизацію різьбових з'єднань газових ліній необхідно проводити ізоляційними матеріалами, призначеними тільки для даного виду палива.

Зняті частини зберігати.

Діаметри жиклерів котлів, що працюють на зрідженому газі наведені в таблиці 2.

Таблиця 2

Скrapлений газ ДСТУ 4047					
Номинальний тиск газу, Па (max/min)	2940 (3528/1960)				
Номинальна теплопродуктивність, кВт	7	10	12,5	15,5	18
Діаметр жиклера × кількість жиклерів	1,6×1	1,8×1	2,0×1	2,4×1	2,6×1
Витрата газу, м ³ /ч	0,30	0,43	0,54	0,67	0,78
Витрата газу, кг/ч	0,63	0,91	1,13	1,41	1,63

При користуванні зрідженим газом необхідно встановити редуктор тиску газу перед котлом.

6 МОЖЛИВІ НЕПОЛАДКИ І МЕТОДИ ЇХ УСУНЕННЯ

Перелік можливих несправностей автоматики безпеки «SIT» і методи їх усунення зазначенні в таблиці 3.

Таблиця 3

Несправність	Причини	Метод усунення
Запальвальний пальник не горить	Перекрито подачу газу на котел. Відсутність газу в газопроводі. Газовий клапан закритий. Газ не подається. В трубопроводі запальвальної системи знаходиться повітря	Перевірити або відкрити газовий кран перед котлом. Перевірити, запускаючи інший газовий прилад. Натиснути кнопку на газовому клапані. Продути трубку: для цього необхідно натиснути кнопку на газовому клапані і утримувати її протягом хвилини, після чого повторити запуск котла.
Запальвальний пальник гасне після відпускання пускової кнопки	Термопара стоїть поза зоною горіння. Мале полум'я запальника. Нещільний стик термопари біля входу в термоелемент.	Відрегулювати положення термопари відносно полум'я запальника (полум'я повинно омивати 4-5 мм стрижня термопари). <u>Прочистити трубопровід запальника.</u> <u>Прочистити інжектор в запальнику.</u> <u>Прочистити з'єднання термопари з термоелементом</u> , легко закрутити гайку з'єднання до упору вручну, дожати на ¼ оберту гайковим ключем.
Через короткий час нормальної роботи котел повністю виключається	Відсутність газу. Відрив полум'я запальника від термопари. Відсутність тяги в димоході.	Перевірити наявність газу в трубопроводі перед котлом. Перевірити тягу в димоході. Перевірити тягу в димоході.

При заміні деталей, що вийшли з ладу, необхідно використовувати тільки комплектуючі які постачаються виробником або їм рекомендованим постачальником.

Введення котла в експлуатацію допускається тільки після встановлення і усунення причин можливих несправностей.

Після кожного втручання в роботу котла необхідно виконати робоче випробування.

Приватне акціонерне товариство
"Агроресурс"
33001, м. Рівне, вул. Нижньодворецька, 35.
Тел. (0362) 62-11-67, 26-65-02

ТАЛОН № 1
на гарантійний ремонт котла

Модель _____ Заводський № _____

Проданий магазином _____

_____ /назва торгуючої організації/
Дата продажу " _____ " _____ 20__ р.

Штамп магазину _____ Продавець _____
_____ /підпис/

Власник /П. І. Б./ та його адреса _____

_____ / підпис/

Виконані роботи по усуненню несправностей _____

Механік /П. І. Б./ _____

Дата ремонту " _____ " _____ 20__ р.

_____ /підпис механіка/

_____ /підпис власника/

ЗАТВЕРДЖУЮ:

_____ /найменування побутової організації/

_____ /посада/

_____ /підпис/

_____ /П. І. Б./

" _____ " _____ 20__ р.

М.П.

Корінець талону №1

На гарантійний ремонт котла

Талон видалений " _____ " _____ 20__ р.

Механік _____

_____ /прізвище/ _____ /підпис/

Приватне акціонерне товариство
"Агроресурс"
33001, м. Рівне, вул. Нижньодворецька, 35.
Тел. (0362) 62-11-67, 26-65-02

ТАЛОН № 2
на гарантійний ремонт котла

Модель _____ Заводський № _____

Проданий магазином _____

_____ /назва торгуючої організації/
Дата продажу " _____ " _____ 20__ р.

Штамп магазину _____ Продавець _____
_____ /підпис/

Власник /П. І. Б./ та його адреса _____

_____ / підпис/

Виконані роботи по усуненню несправностей _____

Механік /П. І. Б./ _____

Дата ремонту " _____ " _____ 20__ р.

_____ /підпис механіка/

_____ /підпис власника/

ЗАТВЕРДЖУЮ:

_____ /найменування побутової організації/

_____ /посада/

_____ /підпис/

_____ /П. І. Б./

" _____ " _____ 20__ р.

М.П.

Корінець талону №2
На гарантійний ремонт котла
Талон видалений " _____ " _____ 20__ р.
Механік _____ /прізвище/ _____ /підпис/

Додаток 1

КОНТРОЛЬНИЙ ТАЛОН НА УСТАНОВКУ КОТЛА

1 Дата установки котла	
2 Адреса установки	
3 Телефон домоуправління	
4 Номер обслуговуючої контори	
• Телефон	
• Адреса	
5 Ким виконаний монтаж	
6 Ким виконано (на місці установки) регулювання і наладка	
7 Дата пуску газу	
8 Ким виконано пуск газу і інструктаж	
9 Інструктаж прослуханий, правила користування котлом засвоєні:	
10 Підпис особи, що заповнила талон	

Прізвище абонента _____

“ _____ ” _____ 20 ____ р.

Підпис абонента _____

Додаток 2

**ВІДМІТКИ
ПРО НЕПОЛАДКИ І ЗАМІНИ ДЕТАЛЕЙ І РЕМОНТУ**

Дата	Характеристика неполадок, найменування заміненних деталей	Ким виконаний ремонт	Підпис особи, яка виконувала ремонт

**Адреси гарантійних та сервісних центрів
ПрАТ «Агроресурс»**

03027 м. Київ, пр. Голосіївський, 93 офіс № 101
ПП «Енержі Капітал»
т.(044) 229-00-29, 259-92-50, 259-92-52

14000 м. Чернігів, вул.77 Гвардійської Дивізії, 1
ТОВ «Вена»,
т.(0462) 601-502

21000 м. Вінниця, вул. Стеценка, 24
ТОВ «Гранд ЛТД»
т.(0432) 55-42-92

10000 м. Житомир, вул. Вокзальна, 14
ПП «Процко Микола Іванович»
т. 063-811-35-99; 066-223-16-72
т. 098-907-38-93; (0412) 46-42-10

69000 м. Запоріжжя, вул. Південне Шоссе,52
маг. «Газовик»
т. (061) 224-70-91

40030 м. Суми, вул. Лебединська 19
ТОВ «Агротехсервіс»
т. (0542) 25-79-24, 050-021-25-65

89600 м.Мукачєво, Закарпатська обл., вул. Кооперативна,46
ТзВО «Віком»
т.(03131) 7-73-37, 099-797-44-30

41600 м. Конотоп, Сумська обл., вул. Ватутіна 1
ПП «Сантехком» (Кліматкомфорт)
067-901-34-57, 067-540-71-67

ДЕКЛАРАЦІЯ ПРО ВІДПОВІДНІСТЬ

1. Прилад або арматура/модель приладу або арматури (назва продукції, позначення типу, номер партії чи серійний номер)

котли опалювальні газові сталеві типу "Данко" (серійно випускаються за ТУ У28.2-24175498-001-2002) та "Рівнетерм" (серійно випускаються за ТУ У28.2-24175498-002-2002), моделей: "Данко-8", "Данко-8СР", "Данко-10", "Данко-10СР", "Данко-12", "Данко-12СР", "Данко-15", "Данко-15СР", "Данко-18", "Данко-18СР", "Данко-18В", "Данко-18ВСР", "Данко-20", "Данко-20СР", "Данко-24", "Данко-24С", "Данко-24СН", "Данко-8В", "Данко-8ВСР", "Данко-10В", "Данко-10ВСР", "Данко-12В", "Данко-12ВСР", "Данко-12ВСР", "Данко-15В", "Данко-15ВСР", "Данко-18В", "Данко-18ВСР", "Данко-18ВСР", "Данко-20В", "Данко-20ВСР", "Данко-24В", "Данко-24ВСР", "Рівнетерм-32", "Рівнетерм-40", "Рівнетерм-48", "Рівнетерм-56", "Рівнетерм-64", "Рівнетерм-72", "Рівнетерм-80", "Рівнетерм-88", "Рівнетерм-96", "Рівнетерм-32В", "Рівнетерм-40В", "Рівнетерм-48В", комплектуються автоматикою безпеки і регулювання «Каре», виробництва фірми «Калейка», Польща.

"Данко-8СР", "Данко-8С", "Данко-10СР", "Данко-10С", "Данко-12СР", "Данко-12С", "Данко-12СР", "Данко-12СР", "Данко-15СР", "Данко-15С", "Данко-18СР", "Данко-18С", "Данко-18СР", "Данко-18СР", "Данко-20С", "Данко-20СН", "Данко-20СР", "Данко-24С", "Данко-24СН", "Данко-24СР", "Данко-28С", "Данко-28СН", "Данко-32СН", "Данко-40СН", "Данко-48СН", "Данко-8В", "Данко-8ВСР", "Данко-10В", "Данко-10ВСР", "Данко-12В", "Данко-12ВСР", "Данко-12ВСР", "Данко-12ВСР", "Данко-15В", "Данко-15ВСР", "Данко-15ВСР", "Данко-18В", "Данко-18ВСР", "Данко-18ВСР", "Данко-18ВСР", "Данко-20В", "Данко-20ВСР", "Данко-20ВСР", "Данко-24В", "Данко-24ВСР", "Данко-24ВСР", "Данко-28В", "Данко-28ВС", "Данко-28ВСН", "Данко-32ВСН", "Данко-40ВСН", "Данко-48ВСН",

комплектуються автоматикою безпеки з газовим клапаном, виробництва фірми «SIT Group», Італія. Котли опалювальні газові сталеві з закритою камерою спалювання типу "Данко"

(серійно випускаються за ТУ У28.2-24175498-004-2003), моделей: "Данко-7УС", "Данко-10УС", "Данко-12,5УС", "Данко-15,5УС", "Данко-18УС", "Данко-18УСВ", "Данко-10УСВ", "Данко-12,5УСВ", "Данко-15,5УСВ", "Данко-18УСВ",

комплектуються автоматикою безпеки з газовим клапаном, виробництва фірми «SIT Group», Італія. Тип газу - G20, G31, Категорія приладу Із, Із+, Тип подачі газу - 1300 Па, 2940 Па, запасні частини та комплектуючі до них.

2. Найменування та місцезнаходження виробника, у разі потреби — також його утвореного представника:

Приватне акціонерне товариство "Агроресурс", код ЄДРПОУ 24175498,

33001, м. Рівне, вул. Нижньодворецька, 35

3. Ця декларація видана під відповідальність виробника.

4. Об'єкт декларації (ідентифікація апаратури, яка дає змогу забезпечити її простежуваність, може включати кольорове чітке зображення у разі потреби для ідентифікації зазначеної апаратури):

котли опалювальні газові сталеві типу "Данко" (серійно випускаються за ТУ У28.2-24175498-001-2002) та "Рівнетерм" (серійно випускаються за ТУ У28.2-24175498-002-2002), моделей: "Данко-8", "Данко-8СР", "Данко-10", "Данко-10СР", "Данко-12", "Данко-12СР", "Данко-15", "Данко-15СР", "Данко-18", "Данко-18СР", "Данко-18В", "Данко-18ВСР", "Данко-20", "Данко-20СР", "Данко-24", "Данко-24С", "Данко-24СН", "Данко-8В", "Данко-8ВСР", "Данко-10В", "Данко-10ВСР", "Данко-12В", "Данко-12ВСР", "Данко-12ВСР", "Данко-15В", "Данко-15ВСР", "Данко-18В", "Данко-18ВСР", "Данко-18ВСР", "Данко-20В", "Данко-20ВСР", "Данко-24В", "Данко-24ВСР", "Рівнетерм-32", "Рівнетерм-40", "Рівнетерм-48", "Рівнетерм-56", "Рівнетерм-64", "Рівнетерм-72", "Рівнетерм-80", "Рівнетерм-88", "Рівнетерм-96", "Рівнетерм-32В", "Рівнетерм-40В", "Рівнетерм-48В", комплектуються автоматикою безпеки і регулювання «Каре», виробництва фірми «Калейка», Польща.

"Данко-8С", "Данко-8СР", "Данко-10С", "Данко-10СР", "Данко-12С", "Данко-12С", "Данко-12СР", "Данко-12СР", "Данко-15С", "Данко-15СР", "Данко-18С", "Данко-18С", "Данко-18СР", "Данко-18СР", "Данко-20С", "Данко-20СН", "Данко-20СР", "Данко-24С", "Данко-24СН", "Данко-8В", "Данко-8ВСР", "Данко-10В", "Данко-10ВСР", "Данко-12В", "Данко-12ВСР", "Данко-12ВСР", "Данко-15В", "Данко-15ВСР", "Данко-18В", "Данко-18ВСР", "Данко-18ВСР", "Данко-20В", "Данко-20ВСР", "Данко-24В", "Данко-24ВС", "Данко-24ВСН", "Данко-28В", "Данко-28ВС", "Данко-28ВСН", "Данко-32ВСН", "Данко-40ВСН", "Данко-48ВСН",

комплектуються автоматикою безпеки з газовим клапаном, виробництва фірми «SIT Group», Італія. Котли опалювальні газові сталеві з закритою камерою спалювання типу "Данко"

(серійно випускаються за ТУ У28.2-24175498-004-2003), моделей: "Данко-7УС", "Данко-10УС", "Данко-12,5УС", "Данко-15,5УС", "Данко-18УС", "Данко-18УСВ", "Данко-10УСВ", "Данко-12,5УСВ", "Данко-15,5УСВ", "Данко-18УСВ",

комплектуються автоматикою безпеки з газовим клапаном, виробництва фірми «SIT Group», Італія. Тип газу - G20, G30, G31;

Категорія приладу Із, Із+

Тип подачі газу - 1300 Па, 2940 Па,

запасні частини та комплектуючі до них.

5. Об'єкт декларації відповідає вимогам відповідних технічних регламентів:

Технічного регламенту приладів, що працюють на газоподібному паливі (ПКМУ від 04.07.2018 р. № 814)

6. Посилання на відповідні стандарти з переліку національних стандартів, що були застосовані, або посилання на інші технічні специфікації, стосовно яких декларуються відповідність.

• з огляду на безпеку

ДСТУ EN 15502-1:2017 (EN 15502-1:2012 + A1:2015, IDT) Котли опалювальні на газовому паливі. Частина 1. Загальні вимоги та виробування.

ДСТУ EN 297:2005 Котли газові центрального опалювання. Котли типу В11 і В11BS з атмосферними пальниками номінального теплового потужністю не більше 70 кВт (EN 297:1994, IDT);

7. Призначений орган з оцінки відповідності Державного підприємства «Сертифікаційний випробувальний центр опалювального обладнання» (ДП «СВЦОО») 03150, м. Київ, вул. Загородня, 15, (юридична адреса)/03045, м. Київ, вул. Плещеєва, 10 (фактична адреса).

Номер призначеного органу з оцінки відповідності № UA.TR.012
(найменування, ідентифікаційний номер згідно з реєстром призначених органів)

виконав оцінку відповідності

(опис виконаних робіт)

та видав сертифікат експертизи типу № UA.TR.012.C.0205-20 від 26 березня 2020 р.

8. Додаткова інформація: продукція виготовляється серійно Приватним акціонерним товариством

"Агроресурс", код ЄДРПОУ 24175498, 33001, м. Рівне, вул. Нижньодворецька, 35

Протоколи випробувань № 53/20 КОВ від 10.03.2020 р. ВЦ ДП «СВЦОО»

(№ 2Н1122 від 28.09.2018 р.);

Підписано від імені та за дорученням: Приватним акціонерним товариством "Агроресурс",

код ЄДРПОУ 24175498, 33001, м. Рівне, вул. Нижньодворецька, 35

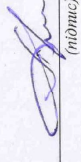
26 березня 2020 р.

(місце та дата видання)

Редько Володимир Миколайович

Генеральний директор ПрАТ "Агроресурс"

(привласнює ім'я та по батькові, посаду)



(підпис)