

 **ЗАСУВКА КЛИНОВА zGAT**



| Матеріал корпусу  | Номінальний тиск | Номінальний діаметр | Макс. температура |
|-------------------|------------------|---------------------|-------------------|
| D<br>Ковкий чавун | C<br>16 бар      | DN<br>40-600*       | 70°C              |
|                   | B<br>10 бар      |                     |                   |



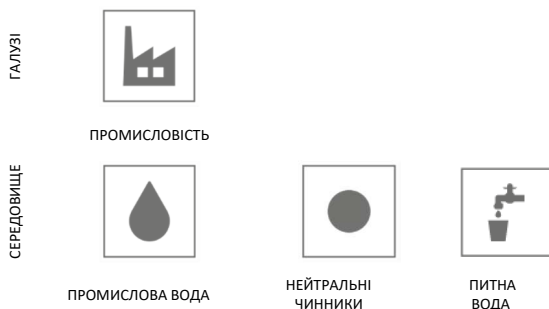
**\*DN650-DN800 на запит**

Згідно Директиви 2014/68/UE  
позначення CE для Dn≥32

### ХАРАКТЕРИСТИКА

- високий рівень щільності (клас А – відповідно до норми EN-12266-1)
- довжина забудови: серія F4 відповідно до норми DIN 3202
- фланці відповідно до норми EN-1092-2
- епоксидне покриття RAL 5002
- товщина покриття 300 мікронів
- підготовлена під установку приводу

### ЗАСТОСУВАННЯ



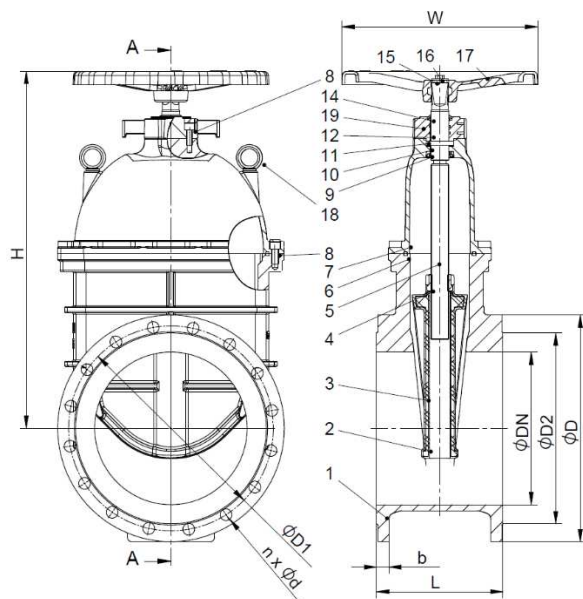
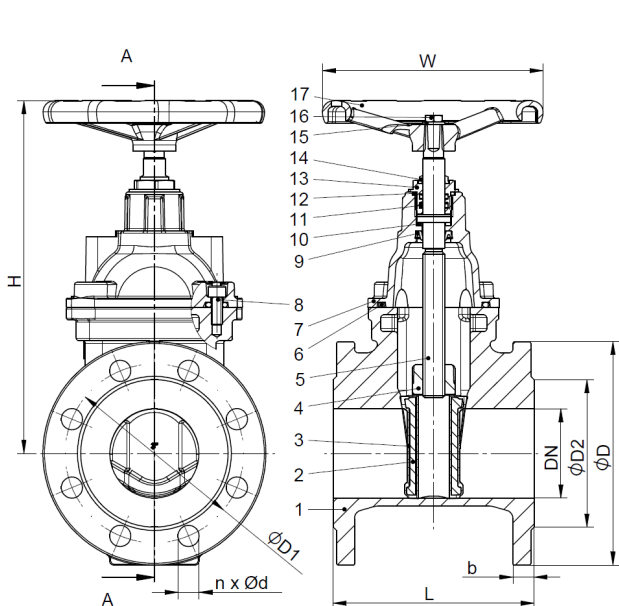
Залишаємо за собою право зміни конструкції

Видання 01/2021

## МАТЕРІАЛИ, РОЗМІРИ

DN 40 - 300

DN 350 - 600



| Матеріал корпусу  |                       | D                                  |                                    |    |    |
|-------------------|-----------------------|------------------------------------|------------------------------------|----|----|
| Виконання         |                       | 66                                 | 57                                 | 56 | 36 |
| 1                 | Корпус                | EN-GJS-500-7 5.3200 (ex.JS1050)    |                                    |    |    |
| 2                 | Клин                  | EN-GJS-500-7 5.3200 (ex.JS1050)    |                                    |    |    |
| 3                 | Вулканізований клин   | EPDM                               |                                    |    |    |
| 4                 | Гайка штока           | CuZn36Pb2As                        |                                    |    |    |
| 5                 | Шток                  | X20Cr13                            |                                    |    |    |
| 6                 | Ущільнення кришки     | EPDM                               |                                    |    |    |
| 7                 | Кришка                | EN-GJS-500-7 5.3200 (ex.JS1050)8.8 |                                    |    |    |
| 8                 | Болт                  | C15, C15R, C15E                    |                                    |    |    |
| 9                 | Ущільнювальне кільце  | EPDM                               |                                    |    |    |
| 10                | Підшипник             | Nylon                              |                                    |    |    |
| 11                | О-рінг                | EPDM                               |                                    |    |    |
| 12                | О-рінг                | EPDM                               |                                    |    |    |
| 13                | Втулка з різьбленням  | CuZn36Pb2As                        |                                    |    |    |
| 14                | Захисне кільце        | NBR/EPDM                           |                                    |    |    |
| 15                | Прокладка під штурвал | -                                  | C15, C15R, C15E                    |    | -  |
| 16                | Гайка                 | -                                  | C15, C15R, C15E                    |    | -  |
| 17                | Штурвал               | -                                  | EN-GJS-500-7 5.3200 (ex.JS1050)8.8 |    | -  |
| 18                | Болт                  | -                                  | C15, C15R, C15E                    |    |    |
| 19                | Кришка                | -                                  | EN-GJS-500-7 5.3200 (ex.JS1050)    |    |    |
| Макс. температура |                       | 70°C                               |                                    |    |    |

Залишаємо за собою право зміни конструкції

Видання 01/2021

ZETKAMA Sp. z o.o.  
Ul. 3 Maja 12  
PL 57-410 Ścinawka Średnia

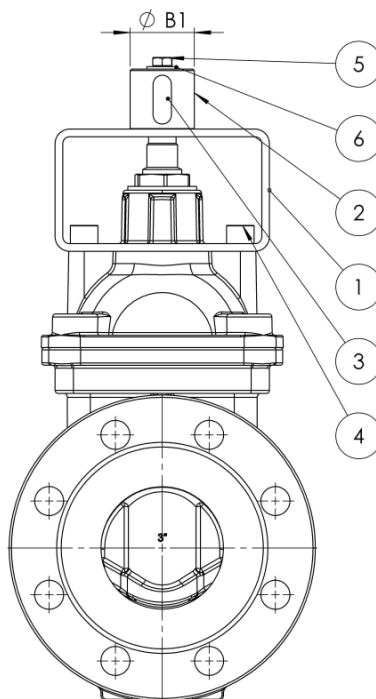
Tel. +48 74 8652 171  
Tel. +48 74 8652 111  
Fax +48 74 8652 199

E-mail [export@zetkama.com.pl](mailto:export@zetkama.com.pl)

# Фігура 111

| DN        | 40   | 50   | 65   | 80   | 100  | 125  | 150  | 200  | 250  | 300  | 350   | 400   | 450   | 500   | 600   |       |
|-----------|------|------|------|------|------|------|------|------|------|------|-------|-------|-------|-------|-------|-------|
| L (мм)    | 140  | 150  | 170  | 180  | 190  | 200  | 210  | 230  | 250  | 270  | 290   | 310   | 330   | 350   | 390   |       |
| H (мм)    | 260  | 270  | 270  | 321  | 364  | 407  | 448  | 582  | 643  | 730  | 812   | 923   | 974   | 1073  | 1254  |       |
| D (мм)    | PN10 | -    | -    | -    | -    | -    | -    | -    | 340  | 400  | 455   | 505   | 565   | 615   | 670   | 780   |
|           | PN16 | 150  | 165  | 185  | 200  | 220  | 250  | 285  | 340  | 405  | 460   | 520   | 580   | 640   | 715   | 840   |
| D1 (мм)   | PN10 | -    | -    | -    | -    | -    | -    | -    | 295  | 350  | 400   | 460   | 515   | 565   | 620   | 725   |
|           | PN16 | 110  | 125  | 145  | 160  | 180  | 210  | 240  | 295  | 355  | 410   | 470   | 525   | 585   | 650   | 770   |
| D2 (мм)   | 84   | 99   | 118  | 132  | 156  | 184  | 211  | 266  | 319  | 370  | 429   | 480   | 548   | 609   | 720   |       |
| b (мм)    | PN10 | -    | -    | -    | -    | -    | -    | -    | 20   | 22   | 24,5  | 24,5  | 24,5  | 25,5  | 26,5  | 30,0  |
|           | PN16 | 19   | 19   | 19   | 19   | 19   | 19   | 19   | 20   | 22   | 24,5  | 26,5  | 28,0  | 30,0  | 31,5  | 36,0  |
| n (мм)    | PN10 | -    | -    | -    | -    | -    | -    | -    | 8    | 12   | 12    | 16    | 16    | 20    | 20    | 20    |
|           | PN16 | 4    | 4    | 4    | 8    | 8    | 8    | 8    | 12   | 12   | 12    | 16    | 16    | 20    | 20    | 20    |
| d (мм)    | PN10 | -    | -    | -    | -    | -    | -    | -    | 23   | 23   | 23    | 23    | 28    | 28    | 28    | 31    |
|           | PN16 | 19   | 19   | 19   | 19   | 19   | 19   | 23   | 23   | 28   | 28    | 28    | 31    | 31    | 34    | 37    |
| W (мм)    | 160  | 160  | 160  | 200  | 250  | 250  | 320  | 320  | 320  | 360  | 600   | 600   | 600   | 730   | 730   |       |
| C (мм)    | 5,0  | 5,0  | 5,0  | 5,0  | 6,0  | 6,0  | 7,0  | 7,5  | 9,0  | 10,0 | 14    | 16    | 17    | 18    | 18    |       |
| □ A (мм)  | 12,8 | 12,8 | 12,8 | 14,5 | 17,0 | 17,2 | 18,7 | 20,0 | 20,0 | 20,0 | 30,0  | 30,0  | 35,0  | 35,0  | 35,0  |       |
| □ B (мм)  | 13,8 | 13,8 | 13,8 | 15,6 | 19,5 | 19,7 | 21,7 | 22,0 | 22,0 | 22,0 | -     | -     | -     | -     | -     |       |
| φd (мм)   | 17   | 17   | 17   | 18   | 24   | 24   | 24   | 26   | 26   | 28   | 38    | 38    | 42    | 45    | 45    |       |
| I1 (мм)   | 20   | 20   | 20   | 22   | 25   | 25   | 30   | 30   | 30   | 30   | 45    | 45    | 45    | 45    | 45    |       |
| I2 (мм)   | 28   | 28   | 28   | 27   | 32   | 32   | 40   | 40   | 40   | 40   | 66    | 60    | 130   | 60    | 60    |       |
| вага (кг) |      |      |      |      |      |      |      |      |      |      |       |       |       |       |       |       |
| 111       | PN10 | -    | -    | -    | -    | -    | -    | -    | 58,0 | 85,0 | 131,0 | 182,6 | 262,4 | 320,0 | 400,0 | 630,0 |
|           | PN16 | 8,0  | 9,0  | 11,8 | 14,2 | 18,6 | 26,6 | 36,2 | 58,4 | 85,4 | 132,0 | 182,6 | 262,4 | 320,0 | 400,0 | 630,0 |

## ВЕРСІЯ 66 ПІД ПРИВІД DN 40-DN 300



Залишаємо за собою право зміни конструкції

Видання 01/2021

ZETKAMA Sp. z o.o.  
Ul. 3 Maja 12  
PL 57-410 Ścinawka Średnia

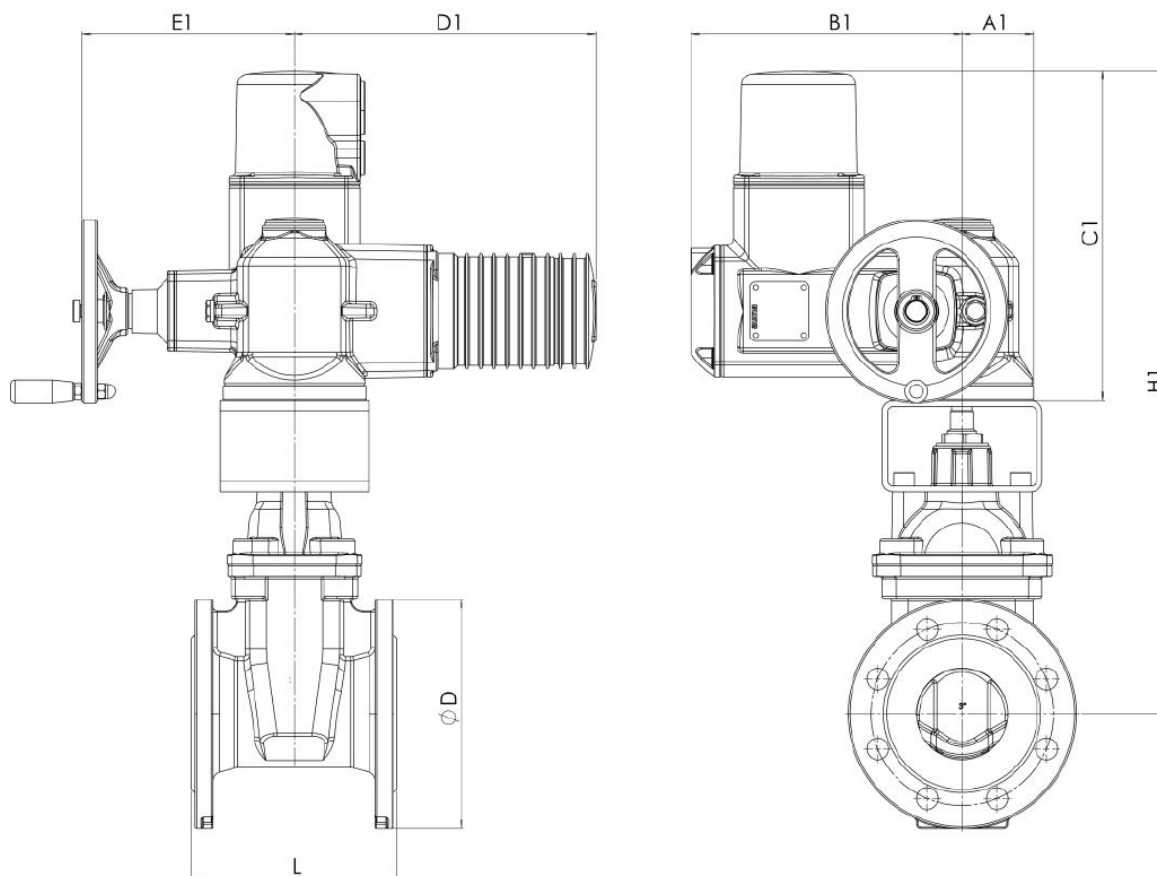
Tel. +48 74 8652 171  
Tel. +48 74 8652 111  
Fax +48 74 8652 199

E-mail export@zetkama.com.pl

РОЗМІРИ ТА КОМПЛЕКТ ЕЛЕМЕНТІВ ДЛЯ ВСТАНОВЛЕННЯ ПРИВОДІВ НА ЗАСУВЦІ

| DN   | 40                     | 50                     | 65                     | 80                     | 100                    | 125                    | 150                    | 200                    | 250                    | 300                    | позначення |
|--|------------------------|------------------------|------------------------|------------------------|------------------------|------------------------|------------------------|------------------------|------------------------|------------------------|------------|
| Опорна плита.<br>Отвори згідно ISO 5210    | F10                    | F10                    | F10                    | F10                    | F10                    | F10                    | F10                    | F10                    | F14                    | F14                    | 1          |
| Муфта згідно ISO 5210 /<br>B1 mm – mm      | 42                     | 42                     | 42                     | 42                     | 42                     | 42                     | 42                     | 42                     | 60                     | 60                     | 2          |
| шпонка                                     | 12x8x32                | 12x8x32                | 12x8x32                | 12x8x32                | 12x8x32                | 12x8x32                | 12x8x32                | 12x8x32                | 18x11x50               | 18x11x50               | 3          |
| болт шестигранний<br>EN ISO 4762           | 2szt.<br>M12x16<br>8.8 | 2szt.<br>M12x16<br>8.8 | 2szt.<br>M12x16<br>8.8 | 2szt.<br>M12x16<br>8.8 | 2szt.<br>M12x16<br>8.8 | 4szt.<br>M10x16<br>8.8 | 4szt.<br>M10x16<br>8.8 | 4szt.<br>M10x16<br>8.8 | 4szt.<br>M16x18<br>8.8 | 4szt.<br>M16x18<br>8.8 | 4          |
| болт EN ISO 4017                           | M8x35                  | M8x35                  | M8x35                  | M8x35                  | M10x35                 | M10x35                 | M10x35                 | M10x35                 | M12x50                 | M12x50                 | 5          |
| Прокладка ISO 7094                         | M8                     | M8                     | M8                     | M8                     | M8                     | M10                    | M10                    | M10                    | M12                    | M12                    | 6          |
| момент закриття                            | 12                     | 25                     | 30                     | 50                     | 55                     | 60                     | 80                     | 120                    | 200                    | 250                    |            |
| кількість обертів для<br>повного відкриття | 13                     | 19                     | 19                     | 26                     | 25                     | 32                     | 33                     | 44                     | 55                     | 53                     |            |

DN40-300 з ПРИВОДОМ АУМА



Залишаємо за собою право зміни конструкції

Видання 01/2021

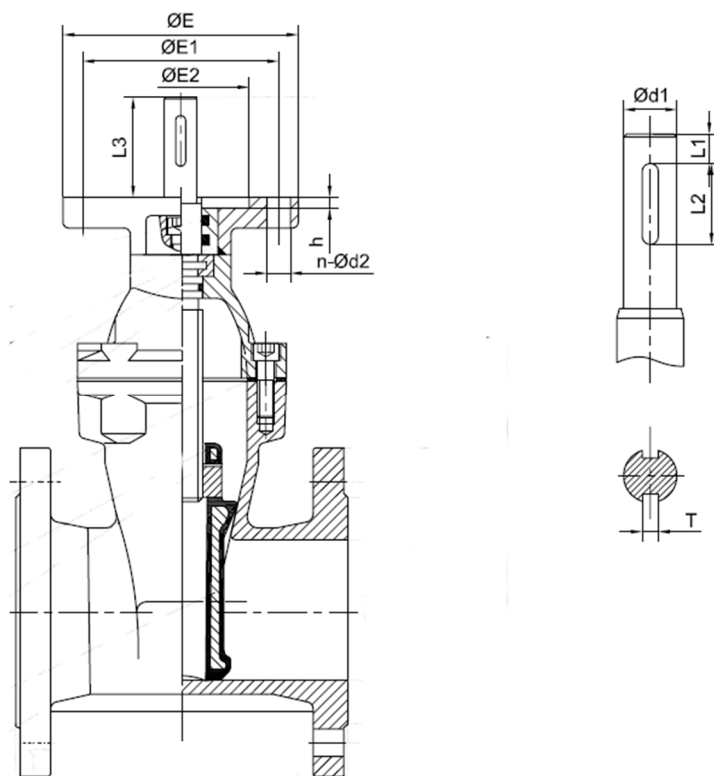
ZETKAMA Sp. z o.o.  
Ul. 3 Maja 12  
PL 57-410 Ścinawka Średnia

Tel. +48 74 8652 171  
Tel. +48 74 8652 111  
Fax +48 74 8652 199

E-mail export@zetkama.com.pl

| DN       | 40      | 50      | 65      | 80      | 100     | 125     | 150     | 200     | 250     | 300     |
|----------|---------|---------|---------|---------|---------|---------|---------|---------|---------|---------|
| Приводів | SA 07.2 | SA 07.2 | SA 07.6 | SA 07.6 | SA 07.6 | SA 10.2 | SA 10.2 | SA 10.2 | SA 14.2 | SA 14.2 |
| PN (MPa) | 1,6     | 1,6     | 1,6     | 1,6     | 1,6     | 1,6     | 1,6     | 1,0/1,6 | 1,0/1,6 | 1,0/1,6 |
| A1 (mm)  | 62      | 62      | 62      | 62      | 62      | 65      | 65      | 65      | 91      | 91      |
| B1 (mm)  | 238     | 238     | 238     | 238     | 238     | 248     | 248     | 248     | 286     | 286     |
| E1 (mm)  | 186     | 186     | 186     | 186     | 186     | 191     | 191     | 191     | 242     | 242     |
| D1 (mm)  | 265     | 265     | 265     | 265     | 265     | 283     | 283     | 283     | 389     | 389     |
| H1 (mm)  | 459     | 493     | 498     | 559     | 593     | 643,5   | 684     | 779     | 914     | 991     |
| C1 (mm)  | 288     | 288     | 288     | 288     | 288     | 290     | 290     | 290     | 316     | 316     |
| ØD (mm)  | 150     | 165     | 185     | 200     | 220     | 250     | 285     | 340     | 400/405 | 455/460 |
| L (mm)   | 140     | 150     | 170     | 180     | 190     | 200     | 210     | 230     | 250     | 270     |

ВЕРСІЯ 36 ПІД ПРИВІД DN350-DN800



| DN  | Верхній фланець | ØE  | ØE1 | ØE2 | h   | n-Ød2 | Ød1 | L3  | L1 | T  | L2 |
|-----|-----------------|-----|-----|-----|-----|-------|-----|-----|----|----|----|
| 350 | F14             | 175 | 140 | 100 | 4,5 | 4-18  | 30  | 65  | 5  | 8  | 60 |
| 400 | F14             | 175 | 140 | 100 | 4,5 | 4-18  | 30  | 65  | 5  | 8  | 60 |
| 450 | F14             | 175 | 140 | 100 | 4,5 | 4-18  | 30  | 65  | 5  | 8  | 60 |
| 500 | F14             | 175 | 140 | 100 | 4,5 | 4-18  | 30  | 65  | 5  | 8  | 60 |
| 600 | F14             | 175 | 140 | 100 | 4,5 | 4-18  | 30  | 65  | 5  | 8  | 60 |
| 700 | F16             | 210 | 165 | 130 | 5,5 | 4-22  | 40  | 80  | 5  | 12 | 63 |
| 800 | F25             | 300 | 254 | 200 | 5,5 | 8-18  | 50  | 100 | 10 | 14 | 70 |

Залишаємо за собою право зміни конструкції

Видання 01/2021

ZETKAMA Sp. z o.o.  
Ul. 3 Maja 12  
PL 57-410 Ścinawka Średnia

Tel. +48 74 8652 171  
Tel. +48 74 8652 111  
Fax +48 74 8652 199

E-mail export@zetkama.com.pl

## Фігура 111

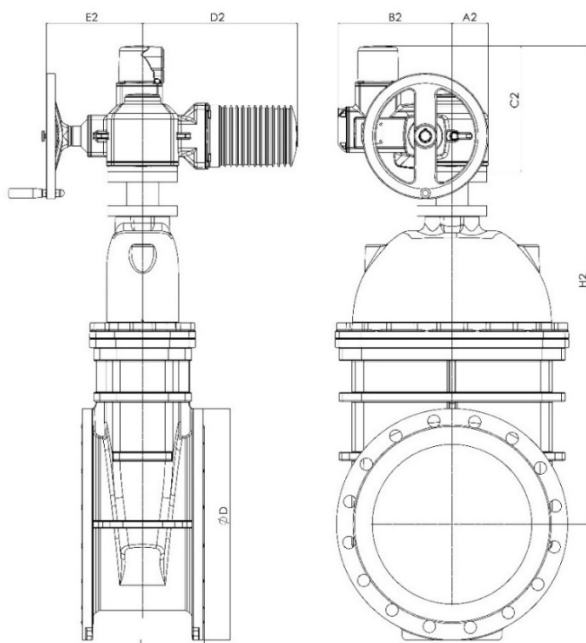
Момент закриття

| DN | 350 | 400 | 450 | 500 | 600 | 700 | 800  |
|----|-----|-----|-----|-----|-----|-----|------|
| Nm | 370 | 430 | 470 | 500 | 600 | 800 | 1200 |

Кількість обертів для повного закриття

| DN     | 350 | 400 | 450 | 500 | 600 | 700 | 800 |
|--------|-----|-----|-----|-----|-----|-----|-----|
| оберти | 30  | 35  | 40  | 45  | 50  | 50  | 57  |

### DN 350 – 600 З ПРИВОДОМ АУМА



| DN       | 350     | 400     | 450     | 500     | 600      |
|----------|---------|---------|---------|---------|----------|
| Приводів | SA 14.6 | SA 14.6 | SA 14.6 | SA 14.6 | SA 14.6  |
| PN (MPa) | 1,0/1,6 | 1,0/1,6 | 1,0/1,6 | 1,0/1,6 | 1,0/1,6  |
| A2 (mm)  | 91      | 91      | 91      | 91      | 91       |
| B2 (mm)  | 286     | 286     | 286     | 286     | 286      |
| E2 (mm)  | 245     | 245     | 245     | 245     | 245      |
| D2 (mm)  | 389     | 389     | 389     | 389     | 389      |
| H2 (mm)  | 1091    | 1199    | 1271    | 1381    | 1551     |
| H1-C1    | 665+110 | 773+110 | 845+110 | 925+140 | 1095+140 |
| C2 (mm)  | 316     | 316     | 316     | 316     | 316      |
| ØD (mm)  | 505/520 | 565/580 | 615/640 | 670/715 | 780/840  |
| L (mm)   | 290     | 310     | 330     | 350     | 390      |

Залишаємо за собою право зміни конструкції

Видання 01/2021

ZETKAMA Sp. z o.o.  
Ul. 3 Maja 12  
PL 57-410 Ścinawka Średnia

Tel. +48 74 8652 171  
Tel. +48 74 8652 111  
Fax +48 74 8652 199

E-mail export@zetkama.com.pl

## СТАНДАРТНЕ ВИКОНАННЯ

- напруга 400В
- кінцеві вимикачі
- вимикач перевантаження
- сигнальний датчик
- обігрів механізмів приводу
- температурний вимикач
- ручне управління

## ВИКОНАННЯ

| Фігура | Матеріал корпусу                  | Номинальний діаметр | Номинальний тиск | Виконання   |
|--------|-----------------------------------|---------------------|------------------|---|
| 111    | D<br>Ковкий чавун<br>EN-GJS-500-7 | 40-300 мм           | C<br>16 бар      | 57<br>невисувний шток, обгумований EPDM клин, закриття EPDM/чавун, епоксидне покриття, зі штурвалом, універсальна кришка                      |
|        |                                   | 350-600 мм          | C<br>16 бар      | 56<br>невисувний шток, обгумований EPDM клин, закриття EPDM/чавун, епоксидне покриття, зі штурвалом   |
|        |                                   | 40-800 мм           | C<br>16 бар      | 36<br>висувний шток, гумовий EPDM клин, закриття EPDM/чавун, епоксидне покриття, універсальна кришка, виготовлена під привід з опорною плитою |
|        |                                   | 40-300 мм           | B<br>10 бар      | 57<br>невисувний шток, обгумований EPDM клин, закриття EPDM/чавун, епоксидне покриття, зі штурвалом, універсальна кришка                      |
|        |                                   | 350-600 мм          | C<br>16 бар      | 56<br>невисувний шток, обгумований EPDM клин, закриття EPDM/чавун, епоксидне покриття, зі штурвалом   |
|        |                                   | 40-800 мм           | B<br>10 бар      | 36<br>висувний шток, гумовий EPDM клин, закриття EPDM/чавун, епоксидне покриття, універсальна кришка, виготовлена під привід з опорною плитою |
|        |                                   | 40-300 мм           | C<br>16 бар      | 66<br>невисувний шток, обгумований EPDM клин, закриття EPDM/чавун, епоксидне покриття, без штурвалу, універсальна кришка                      |

## ЗАМОВЛЕННЯ

| Фігура | Матеріал корпусу                  | Номинальний діаметр | Номинальний тиск | Виконання  |
|--------|-----------------------------------|---------------------|------------------|--|
| 111    | D<br>Ковкий чавун<br>EN-GJS-500-7 | 40-300<br>мм        | C<br>16 бар      | 57<br>невисувний шток, обгумований EPDM клин, закриття EPDM/чавун, епоксидне покриття, зі штурвалом, універсальна кришка |

### Приклад замовлення за індексом

111 D 050 C 57

Засувка, фланцеве з'єднання, форма пряма

111

Ковкий чавун EN-GJS-500-7

D

Номинальний діаметр (мм)

050

Номинальний тиск PN 16

C

Невисувний шток, гумовий EPDM клин, закриття EPDM/чавун, епоксидне покриття, зі штурвалом, універсальна кришка

57