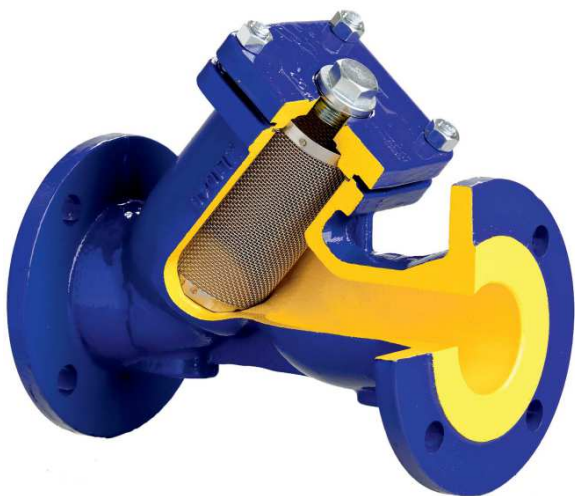


ФІЛЬТР ОСАДОВИЙ zSTRA



Матеріал корпусу	Номинальний тиск	Номинальний діаметр	Макс. температура
A Сірий чавун	A 6 бар	DN 15-200	300°C*
	C 16 бар	DN 15-400	300°C*
C Ковкий чавун	C 16 бар	DN 15-200	350°C*
	D 25 бар	DN 15-200	350°C*
F Сталь	E 40 бар	DN 15-200	450°C
I Нержавіюча сталь	E 40 бар	DN 15-200	400°C

* для епоксидних версій макс.температура 80 ° C

згідно директиви 2014/68/UE позначення CE для Dn≥32

ХАРАКТЕРИСТИКА

- сітка з нержавіючої сталі (зміцнена сітка для DN 50 і вище, для DN 150 і вище сітка з опорною корзиною)
- мала будівельна довжина
- екологічно безпечний
- можливість очищення без розбирання
- будівельна довжина EN 558-1 ряд 1
- фланці згідно EN 1092-1 для матеріала корпусу F, I
- фланці згідно EN 1092-2 для матеріала корпусу A, C
- зібраний згідно EN - 12266 - 1

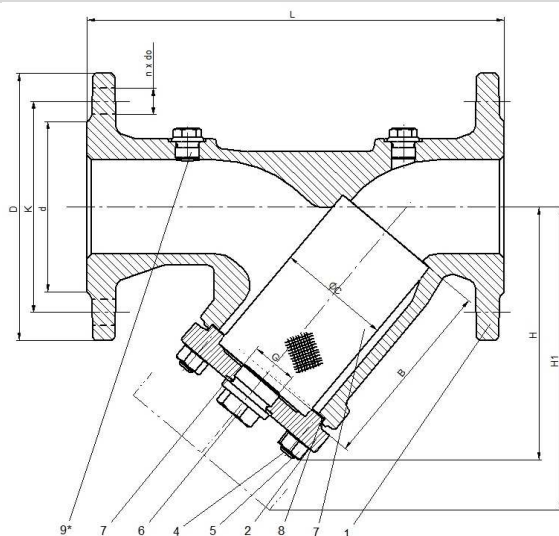
ЗАСТОСУВАННЯ

ГАЛУЗІ						
	ПРОМИСЛОВІСТЬ	СУДНОБУДІВНА ПРОМИСЛОВІСТЬ	ТЕПЛОПОСТАЧАННЯ	ЕНЕРГЕТИКА		
СЕРЕДОВИЩА						
	ГЛІКОЛЬ	ВОДА ПРОМИСЛОВА	МАСЛО ДІАТЕРМІЧНЕ	ПАР	СТИСНЕНЕ ПОВІТРЯ	НЕЙТРАЛЬНІ ЧИННИКИ

Залишаємо за собою право зміни конструкції

Видання 01/2018

МАТЕРІАЛИ, РОЗМІРИ



	Матеріал корпусу	A	C	F	I
1	Корпус	EN- GJL- 250 5.1301 (ex.JL 1040)	EN-GJS-400-18-LT 5.3103 (ex.JS 1025)	GP240GH 1.0619	G-X5CrNiMo19-11-2 1.4408
2	Кришка	EN- GJL- 250 5.1301 (ex.JL 1040)	EN-GJS-400-18-LT 5.3103 (ex.JS 1025)	GP240GH 1.0619	G-X5CrNiMo19-11-2 1.4408
3	Сітка	X5CrNi 18-10 1.4301			
3.1	Опірний кошик	X5CrNi 18-10 1.4301 для DN ≥ 150			
4	Болт двосторонній	5.6-A3A	A2-70	25CrMo4	A4-70
5	Гайка	5-A3A	A2-70	25CrMo4	A4-70
6	Зливна пробка	C35E			A2
7	Прокладка пробки	A4 1.4571			
8	Прокладка кришки	CrNiSt – графіт			
9	Пробка *,**	C35E			A2
Макс. Температура		300°C	350°C	450°C	400°C

* позиція пробка не застосовується PN 6

** по запиту

DN	15	20	25	32	40	50	65	80	100	125	150	200	250	300	350	400	
L (мм)	130	150	160	180	200	230	290	310	350	400	480	600	730	850	980	1100	
H (мм)	90	100	115	135	150	160	180	215	240	280	330	405	540	680	755	835	
H1 (мм)	135	160	180	215	240	250	285	330	395	455	525	650	870	1110	1250	1370	
G (дюйм)	3/8	3/8	3/4	3/4	1	1	1	1	1 1/2	1 1/2	1 1/2	1 1/2	1 1/2	1 1/2	1 1/2	1 1/2	
C (мм)	23	28	36	42	50	61,5	78,5	89,5	109,5	137,5	160	210	258	308	365	415	
B (мм)	56	68	82	98	114	119	134	149	169	199	224	284	434	555	640	695	
вес (кг)																	
821	PN6	2,2	2,8	3,9	5,7	7,3	8,4	13,5	17,7	25,3	37,5	49,0	98,0	-	-	-	-
	PN16	2,6	3,0	4,3	6,8	9,0	11,0	14,6	18,6	27,0	38,5	54,5	110,0	165,0	285,0	373,0	540,0
	PN25	2,6	3,0	4,3	6,8	9,0	11,0	16,8	19,5	29,6	42,5	56,0	110,0	-	-	-	-
	PN40	2,7	3,6	4,5	6,3	8,7	11,0	18,5	23,5	33,0	54,0	75,0	137,0	-	-	-	-

Залишаємо за собою право зміни конструкції

Видання 01/2018

ZETKAMA Sp. z o.o.
Ul. 3 Maja 12
PL 57-410 Ścinawka Średnia

Tel. +48 74 8652 171
Tel. +48 74 8652 111
Fax +48 74 8652 199

E-mail export@zetkama.com.pl

ЗАЛЕЖНІСТЬ ТИСКУ ВІД ТЕМПЕРАТУРИ

згідно EN 1092-2	PN				-10°C÷120°C	150°C	200°C	250°C	300°C	350°C	400°C	450°C
EN-GJL-250	6	bar	-----	---	6	5,4	4,8	4,2	3,6	---	---	---
	16		-----	---	16	14,4	12,8	11,2	9,6	---	---	---
EN-GJS-400-18 LT	16		-----	---	16	15,5	14,7	13,9	12,8	11,2	---	---
	25		-----	---	25	24,3	23	21,8	20	17,5	---	---
згідно EN 1092-1			-40°÷-10°C	-10°C÷50°C	100°C	150°C	200°C	250°C	300°C	350°C	400°C	450°C
GP240GH	40	bar	30	40	37,1	35,2	33,3	30,4	27,6	25,7	23,8	13,1
згідно EN 1092-1				-60°÷-10°C	-10°C÷100°C	150°C	200°C	250°C	300°C	350°C	400°C	450°C
G-X5CrNiMo19-11-2	40	bar		40	40	36,3	33,7	31,8	29,7	28,5	27,4	---

ФЛАНЦІ РОЗМІРИ ЗГІДНО PN-EN 1092-1/-2

DN		15	20	25	32	40	50	65	80	100	125	150	200	250	300	350	400
PN6	D (мм)	80	90	100	120	130	140	160	190	210	240	265	320	---	---	---	---
	K (мм)	55	65	75	90	100	110	130	150	170	200	225	280	---	---	---	---
	pxd (мм)	4x11	4x11	4x11	4x14	4x14	4x14	4x14	4x14	4x19	4x19	8x19	8x19	8x19	---	---	---
PN16	D (мм)	95	105	115	140	150	165	185	200	220	250	285	340	405	460	520	580
	K (мм)	65	75	85	100	110	125	145	160	180	210	240	295	355	410	470	525
	pxd (мм)	4x14	4x14	4x14	4x19	4x19	4x19	4x19	8x19	8x19	8x19	8x23	12x23	12x28	12x28	16x28	16x31
PN25	D (мм)	95	105	115	140	150	165	185	200	235	270	300	360	-----	-----	-----	-----
	K (мм)	65	75	85	100	110	125	145	160	190	220	250	310	-----	-----	-----	-----
	pxd (мм)	4x14	4x14	4x14	4x19	4x19	4x19	8x19	8x19	8x23	8x28	8x28	12x28	-----	-----	-----	-----
PN40	D (мм)	95	105	115	140	150	165	185	200	235	270	300	375	-----	-----	-----	-----
	K (мм)	65	75	85	100	110	125	145	160	190	220	250	320	-----	-----	-----	-----
	pxd (мм)	4x14	4x14	4x14	4x18	4x18	4x18	8x18	8x18	8x22	8x26	8x26	12x30	-----	-----	-----	-----

СІТКИ

Сітка	Тип	DN	Глазок	К-во глазков /cm ²	Исполнение
Стандарт	F45	10-50	1,0	45	50
	F28	65-80	1,25	28	49
	F15	100-400	1,6	15	43
Інші виконання	Сітки F100 (0,6), F200 (0,5), F300 (0,4), F400 (0,32), F600 (0,25)				

* виконання з магнітною вкладкою на запит

Залишаємо за собою право зміни конструкції

Видання 01/2018

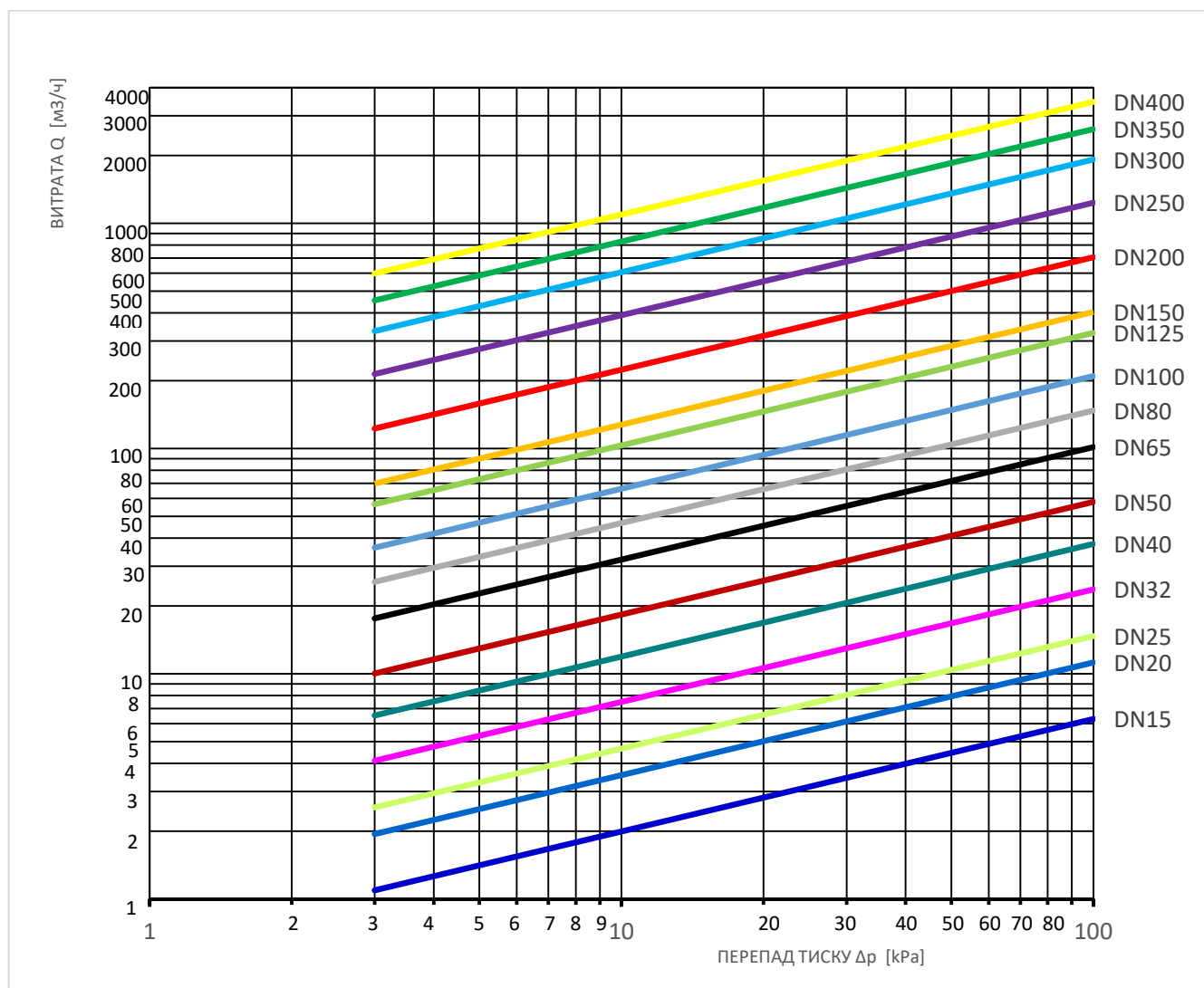
ZETKAMA Sp. z o.o.
Ul. 3 Maja 12
PL 57-410 Ścinawka Średnia

Tel. +48 74 8652 171
Tel. +48 74 8652 111
Fax +48 74 8652 199

E-mail export@zetkama.com.pl

ГІДРАВЛІЧНІ ХАРАКТЕРИСТИКИ

DN	15	20	25	32	40	50	65	80	100	125	150	200	250	300	350	400
Сітка	Kv ср. [M ³ /ч]															
Стандарт	6,3	11,2	14,7	23,7	37,7	57,9	101,5	147,4	209,6	326,2	403,0	707,0	1234,4	1916,2	2621,4	3460,3
F100 (0,63)	6,2	9,6	14,2	23,1	36,6	53,7	95,1	137,1	206,4	268,8	401,4	706,7	1229,4	1902,4	2611,0	3438,4
F200 (0,50)	6,2	9,5	14,1	23,0	35,6	53,0	92,7	133,4	202,7	314,3	462,3	811,0	1375,1	2133,1	2885,4	3747,0
F300 (0,40)	6,1	9,3	13,5	22,1	33,4	49,8	86,0	121,2	183,5	284,3	420,3	738,3	1274,3	2021,6	2698,8	3545,0
F400 (0,32)	6,0	9,1	13,2	21,7	33,4	48,5	82,9	115,9	173,7	268,8	401,4	706,7	1229,4	1902,4	2611,0	3438,4
F600 (0,25)	6,0	9,1	13,0	21,7	33,3	48,4	82,6	115,9	173,1	266,8	397,9	701,2	1225,0	1892,1	2606,8	3433,9



Залишаємо за собою право зміни конструкції

Видання 01/2018

ZETKAMA Sp. z o.o.
Ul. 3 Maja 12
PL 57-410 Ścinawka Średnia

Tel. +48 74 8652 171
Tel. +48 74 8652 111
Fax +48 74 8652 199

E-mail export@zetkama.com.pl

ІНДИКАТОР ЗАБРУДНЕННЯ ФІЛЬТРУ WZF-100

WZF 100 - індикатор забруднення фільтра, що працює за принципом вимірювання перепаду тиску до та після фільтра. Вимірювання виконується індикатором магнітного поля, який вимірює зміщення магніту, розміщеного на поршні індикатора.

Індикатор доступний у трьох версіях:

- версія з живленням від батареї;
- версія з живленням від батареї, а також виходом та живленням від струмової петлі 4-20 мА;
- версія з живленням від батареї та модулем зв'язку Wi-Fi.

Усі версії індикаторів живляться від батареї, яка дозволяє використовувати індикатор у місцях, де немає доступу до живлення. У випадку версії з виходом 4-20 мА, можливе постійне живлення індикатора від струмової петлі. В індикаторах, оснащених модулем Wi-Fi, для використання модуля потрібна зовнішня напруга живлення.

Відображення статусу забруднення реалізовано для всіх версій за допомогою дисплея, що складається з світлодіодів, двох зелених, двох помаранчевих та одного червоного. Крім того, синій світлодіод сигналізує про включення живлення.

Параметри індикатора

Температура навколишнього середовища від -20 °С до 70 °С

Температура носія 120 °С

Носій – холодна та гаряча вода, нейтральні чинники

Діапазон вимірювання перепаду тиску від 0 до 1,2 бар

Максимальний статичний тиск 16 бар

Зовнішнє живлення та струмової петлі 16÷32 V DC

Ступінь захисту IP 66



ІНДИКАТОР ЗАБРУДНЕННЯ ФІЛЬТРУ WZF-100

Слід пам'ятати, щоб напрямок потоку на індикаторі та фільтрі перекривався. Щоб встановити індикатор, потрібно замовити фільтр із заглушками G1/4".



Спосіб встановлення на фільтрі

Доступні аксесуари:

1. Шестигранна труба для кожного діаметра DN
2. Редукція з G1/4" / в M10 x 1

Більше даних в інструкції з експлуатації.

ВИКОНАННЯ

Фігура	Матеріал корпусу	Номинальний діаметр	Номинальний тиск	Виконання
821	А Сірий чавун EN-GJL-250	15-50 мм	А 6 бар	вічко сітки 1,00 мм, 45 очків/см ² 50
		65-80 мм	А 6 бар	вічко сітки 1,25 мм, 28 очків/см ² 49
		100-200 мм	А 6 бар	вічко сітки 1,60 мм, 15 очків/см ² 43
		15-200 мм	А 6 бар	вічко сітки 0,63 мм, 100 очків/см ² 44
		15-200 мм	А 6 бар	вічко сітки 0,50 мм, 200 очків/см ² 45
		15-200 мм	А 6 бар	вічко сітки 0,40 мм, 300 очків/см ² 46
		15-200 мм	А 6 бар	вічко сітки 0,32 мм, 400 очків/см ² 47
		15-200 мм	А 6 бар	вічко сітки 0,25 мм, 600 очків/см ² 48
		15-50 мм	С 16 бар	вічко сітки 1,00 мм, 45 очків/см ² 50
		65-80 мм	С 16 бар	вічко сітки 1,25 мм, 28 очків/см ² 49
		100-400 мм	С 16 бар	вічко сітки 1,60 мм, 15 очків/см ² 43
		15-400 мм	С 16 бар	вічко сітки 0,63 мм, 100 очків/см ² 44
		15-400 мм	С 16 бар	вічко сітки 0,50 мм, 200 очків/см ² 45
		15-400 мм	С 16 бар	вічко сітки 0,40 мм, 300 очків/см ² 46
		15-400 мм	С 16 бар	вічко сітки 0,32 мм, 400 очків/см ² 47
		15-400 мм	С 16 бар	вічко сітки 0,25 мм, 600 очків/см ² 48
		15-50 мм	С 16 бар	вічко сітки 1,00 мм, 45 очків/см ² , з магнітною вставкою 70
		65-80 мм	С 16 бар	вічко сітки 1,25 мм, 28 очків/см ² , з магнітною вставкою 69
		100-400 мм	С 16 бар	вічко сітки 1,60 мм, 15 очків/см ² , з магнітною вставкою 63

Залишаємо за собою право зміни конструкції

Видання 01/2018

Фігура 821



	15-50 мм		C 16 бар		50-D вічко сітки 1,00 мм, 45 очків/см ² , ЕПОКСИД
	65-80 мм		C 16 бар		49-D вічко сітки 1,25 мм, 28 очків/см ² , ЕПОКСИД
	100-400 мм		C 16 бар		43-D вічко сітки 1,60 мм, 15 очків/см ² , ЕПОКСИД
	15-400 мм		C 16 бар		44-D вічко сітки 0,63 мм, 100 очків/см ² , ЕПОКСИД
	15-400 мм		C 16 бар		45-D вічко сітки 0,50 мм, 200 очків/см ² , ЕПОКСИД
	15-400 мм		C 16 бар		46-D вічко сітки 0,40 мм, 300 очків/см ² , ЕПОКСИД
	15-400 мм		C 16 бар		47-D вічко сітки 0,32 мм, 400 очків/см ² , ЕПОКСИД
	15-400 мм		C 16 бар		48-D вічко сітки 0,25 мм, 600 очків/см ² , ЕПОКСИД
821		C Ковкий чавун EN-GJS-400-18-LT			
	15-50 мм		C 16 бар		50 вічко сітки 1,00 мм, 45 очків/см ²
	65-80 мм		C 16 бар		49 вічко сітки 1,25 мм, 28 очків/см ²
	100-200 мм		C 16 бар		43 вічко сітки 1,60 мм, 15 очків/см ²
	15-200 мм		C 16 бар		44 вічко сітки 0,63 мм, 100 очків/см ²
	15-200 мм		C 16 бар		45 вічко сітки 0,50 мм, 200 очків/см ²
	15-200 мм		C 16 бар		46 вічко сітки 0,40 мм, 300 очків/см ²
	15-200 мм		C 16 бар		47 вічко сітки 0,32 мм, 400 очків/см ²
	15-200 мм		C 16 бар		48 вічко сітки 0,25 мм, 600 очків/см ²
	15-50 мм		D 25 бар		50 вічко сітки 1,00 мм, 45 очків/см ²
	65-80 мм		D 25 бар		49 вічко сітки 1,25 мм, 28 очків/см ²
	100-200 мм		D 25 бар		43 вічко сітки 1,60 мм, 15 очків/см ²
	15-200 мм		D 25 бар		44 вічко сітки 0,63 мм, 100 очків/см ²
	15-200 мм		D 25 бар		45 вічко сітки 0,50 мм, 200 очків/см ²
	15-200 мм		D 25 бар		46 вічко сітки 0,40 мм, 300 очків/см ²

Залишаємо за собою право зміни конструкції

Видання 01/2018

ZETKAMA Sp. z o.o.
Ul. 3 Maja 12
PL 57-410 Ścinawka Średnia

Tel. +48 74 8652 171
Tel. +48 74 8652 111
Fax +48 74 8652 199

E-mail export@zetkama.com.pl

Фігура 821



			15-200 мм	D 25 бар	вічко сітки 0,32 мм, 400 очків/см ²	47
			15-200 мм	D 25 бар	вічко сітки 0,25 мм, 600 очків/см ²	48
821		F Сталь GP240GH	15-50 мм	E 40 бар	вічко сітки 1,00 мм, 45 очків/см ²	50
			65-80 мм	E 40 бар	вічко сітки 1,25 мм, 28 очків/см ²	49
			100-200 мм	E 40 бар	вічко сітки 1,60 мм, 15 очків/см ²	43
			15-200 мм	E 40 бар	вічко сітки 0,63 мм, 100 очків/см ²	44
			15-200 мм	E 40 бар	вічко сітки 0,50 мм, 200 очків/см ²	45
			15-200 мм	E 40 бар	вічко сітки 0,40 мм, 300 очків/см ²	46
			15-200 мм	E 40 бар	вічко сітки 0,32 мм, 400 очків/см ²	47
			15-200 мм	E 40 бар	вічко сітки 0,25 мм, 600 очків/см ²	48
821		I Нержавіюча сталь G-X5CrNiMo19-11-2	15-50 мм	E 40 бар	вічко сітки 1,00 мм, 45 очків/см ²	50
			65-80 мм	E 40 бар	вічко сітки 1,25 мм, 28 очків/см ²	49
			100-200 мм	E 40 бар	вічко сітки 1,60 мм, 15 очків/см ²	43
			15-200 мм	E 40 бар	вічко сітки 0,63 мм, 100 очків/см ²	44
			15-200 мм	E 40 бар	вічко сітки 0,50 мм, 200 очків/см ²	45
			15-200 мм	E 40 бар	вічко сітки 0,40 мм, 300 очків/см ²	46
			15-200 мм	E 40 бар	вічко сітки 0,32 мм, 400 очків/см ²	47
			15-200 мм	E 40 бар	вічко сітки 0,25 мм, 600 очків/см ²	48

Залишаємо за собою право зміни конструкції

Видання 01/2018

ZETKAMA Sp. z o.o.
Ul. 3 Maja 12
PL 57-410 Ścinawka Średnia

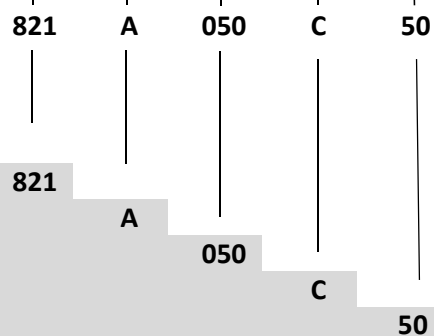
Tel. +48 74 8652 171
Tel. +48 74 8652 111
Fax +48 74 8652 199

E-mail export@zetkama.com.pl

ЗАМОВЛЕННЯ

Фігура	Матеріал корпусу	Номинальний діаметр	Номинальний тиск	Виконання
821	A Сірий чавун EN-GJL-250	15-50 мм	A 6 бар	50 вічко сітки 1,00 мм, 45 очків/см ²

Приклад замовлення по індексу



Фільтр, фланцеве з'єднання, коса форма
 Сірий чавун EN-GJL-250
 Номинальний діаметр (мм)
 Номинальний тиск PN 16бар
 Вічко сітки 1,00 мм, 45 очки/см²