

ІНСТРУКЦІЯ З ЕКСПЛУАТАЦІЇ

**ВЕНТИЛЬ ЗАПІРНИЙ З
СИЛЬФОННИМ
УЩІЛЬНЕННЯМ zVEL**

Фігури 234, 235, 237

**Видання: 1/2021
Дата: 21.01.2021**

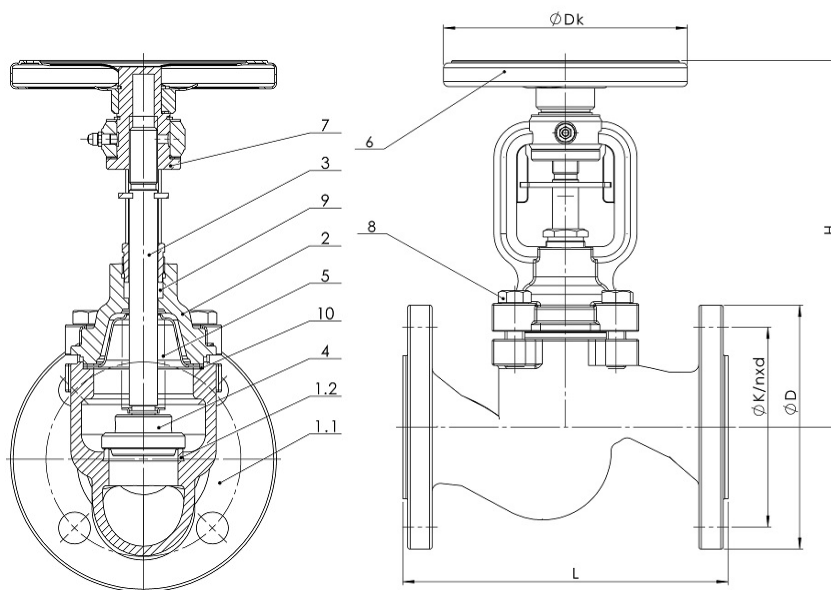
ЗМІСТ

1. Опис продукту
2. Вимоги до обслуговуючого персоналу
3. Транспортування та зберігання
4. Функція
5. Застосування
6. Монтаж
7. Експлуатація
8. Технічне обслуговування та ремонт
9. Причини експлуатаційних перешкод та їх усунення
10. Вихід з експлуатації
11. Умови гарантії

1. ОПИС ПРОДУКТУ

Вентилі запірні сильфонні фланцеві, виготовляються в різних варіантах: запірні вентилі та дросельні вентилі. Вентилі запірні призначені для закриття та відкриття протікаючого середовища, а вентилі дросельні для регулювання потоку. Ущільнення штока здійснюється сильфоном і додатковим ущільненням.

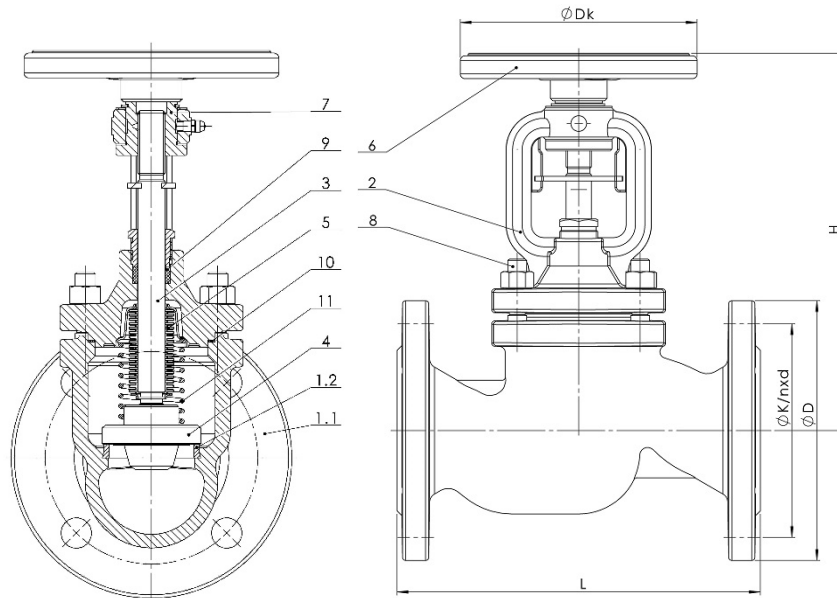
Вентиль сильфонний, фігура 234 А, С



№	Матеріал корпусу	A	C
	Виконання	01; 04; 71	
1.1	Корпус	EN – GJL-250 5.1301 (ex. JL1040)	EN – GJS-400 – 18-LT 5.3103 (ex.JS1025)
1.2	Кільце корпусу	X20Cr13 1.4021	
2	Кришка	EN – GJS-400 – 18-LT 5.3103 (ex.JS1025)	
3	Шток	X20Cr13 1.4021	
4	Золотник	X20Cr13 +QT 1.4021	
5	Сильфон	X6CrNiMoTi-17-12-2	

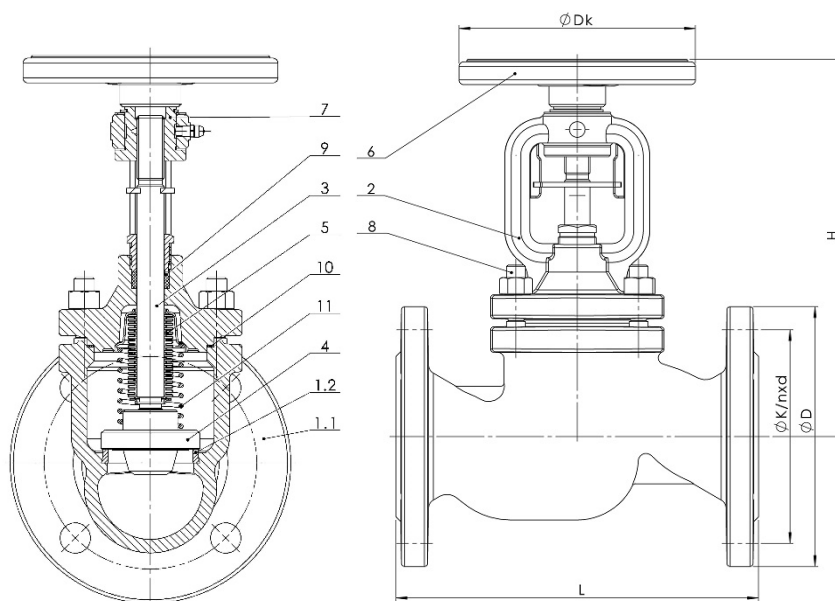
6	Штурвал	Сталь	
7	Втулка	11SMnPb30	
8	Болт з головкой 6 гр.	5.6	A2-70
9	Ущільнення	Графіт	
10	Прокладка	Графіт+ CrNiSt	
Макс. температура		300°C	350°C

Вентиль сильфонний, фігура 234 F DN15-200



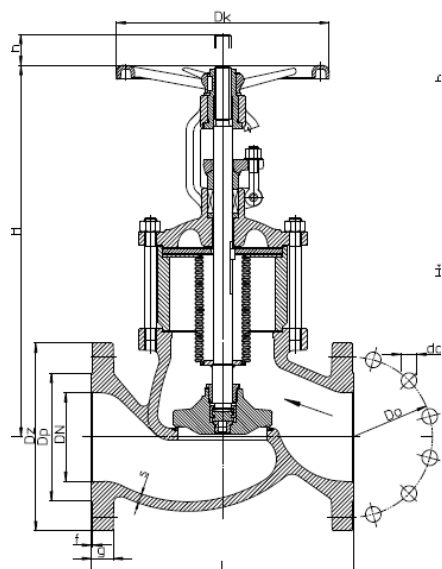
№	Матеріал корпусу	F			
	Виконання	01	04	31	71
1.1	Корпус	GP240GH			
1.2	Сідло	G199 LSi			
2	Кришка	GP240GH			
3	Шток	X20Cr13 1.4021			
4	Золотник	Золотник запірний X20Cr13 +QT 1.4021	Золотник розвантажений X20Cr13 +QT 1.4021	Золотник запірно-зворотний X20Cr13 +QT 1.4021	Плунжер дросельний X20Cr13 +QT 1.4021
5	Сильфон	X6CrNiMoTi17-12-2			
6	Штурвал	Сталь			
7	Втулка	11SMnPb30			
8	Болт	25CrMo4			
9	Ущільнення	Графіт			
10	Прокладка	Графіт			
11	Пружина	----	----	X17CrNi16-2 1.4057	----
Макс. температура		450°C			

Вентиль сильфонний, фігура 234 I DN15-200



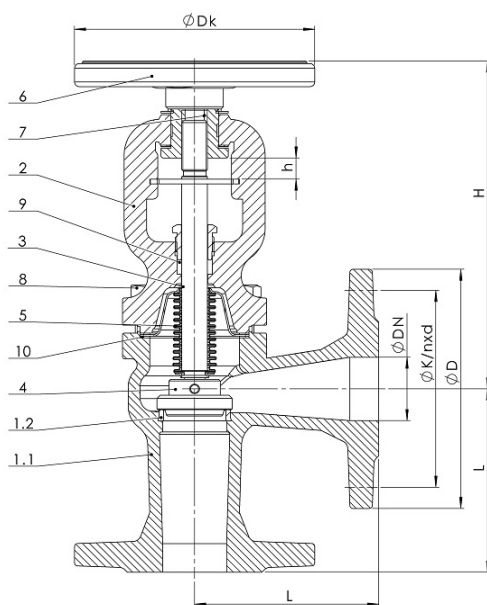
№	Матеріал корпусу	I			
	Виконання	01	04	31	71
1.1	Корпус	G-X5CrNiMo19-11-2 1.4408			
1.2	Сідло	G 19 9 L Si			
2	Кришка	G-X5CrNiMo19-11-2 1.4408			
3	Шток	X6CrNiMoTi17-12-2 1.4571			
4	Золотник	Золотник запірний X6CrNiMoTi17-12-2 1.4571	Золотник розвантажений X6CrNiMoTi17-12-2 1.4571	Золотник запірно-зворотний X6CrNiMoTi17-12-2 1.4571	Плунжер дросельний X20Cr13 +QT 1.4021
5	Сильфон	X6CrNiMoTi17-12-2 1.4571			
6	Штурвал	stal			
7	Втулка	11SMnPb30			
8	Болт	A4-70			
9	Уплотнение	Графіт			
10	Прокладка	Графіт			
11	Пружина	----		X17CrNi16-2 1.4057	---
Макс. температура		400°C			

Вентиль сильфонный, фигура 234 F, I DN250-300



№	Матеріал корпусу	F	I
	Виконання	04	04
1	Корпус	GP240GH	G-X5CrNiMo19-11-2
2	Сідло	Cr-Ni	G-X5CrNiMo19-11-2
3	Кришка	GP240GH	G-X5CrNiMo19-11-2
4	Шток	X20Cr13	X6CrNiTi18-10
5	Золотник	GX12Cr12	18-8 Cr-Ni
	Сильфон	18-8 Cr-Ni	18-8 Cr-Ni
6	Прокладка	Графіт	Графіт
Макс. температура		450°C	400°C

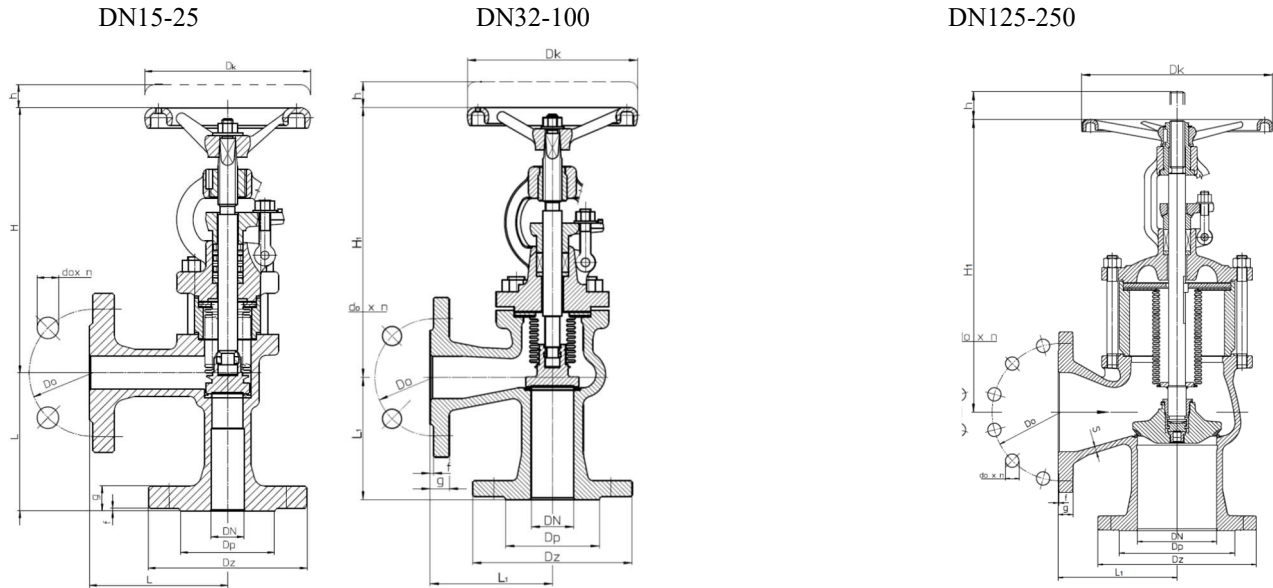
Вентиль сильфонный, фигура 235 A, C



№	Матеріал корпусу	A	C
	Виконання	01; 04; 71	01; 04; 71
1.1	Корпус	EN – GJL-250 5.1301 (ex. JL1040)	EN – GJS-400 – 18-LT 5.3103 (ex.JS1025)
1.2	Кільце корпусу	X12Cr13 1.4021	
2	Кришка	EN – GJS-400 – 18-LT 5.3103 (ex.JS1025)	
3	Шток	X20Cr13 1.4021	

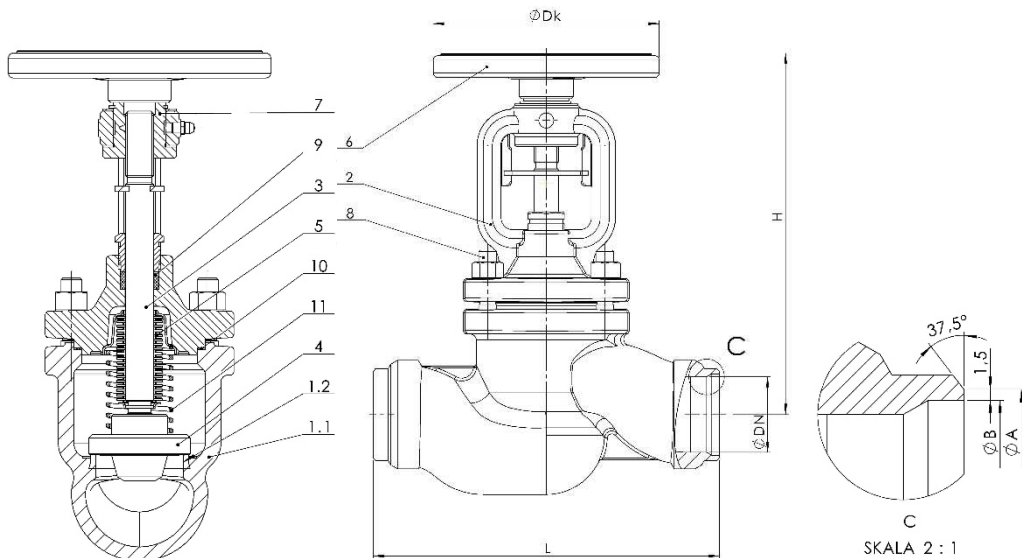
4	Золотник	X20Cr13 1.4021+GT	
5	Сильфон	X6CrNiMoTi-17-12-2	
6	Штурвал	Сталь	
7	Втулка	11SMnPb30	
8	Болт з головкою 6 гр.	5.6 A3A	A2-70
9	Ущільнення	Графіт	
10	Прокладка	Графіт + CrNiSt	
Макс. температура		300°C	350°C

Вентиль сильфонний, фігура 235 F, I



№	Матеріал корпусу	F	I
	Виконання	01 04	01 04
1	Корпус	GP240GH	G-X5CrNiMo19-11-2
2	Сідло	18-8 Cr-Ni	G-X5CrNiMo19-11-2
3	Кришка	GP240GH	G-X5CrNiMo19-11-2 DN 65-250 X6CrNiMoTi17-12-2 DN 15-50
4	Шток	X30Cr13	X6CrNiTi18-10
5	Золотник	18-8 Cr-Ni	18-8 Cr-Ni
	Сильфон	18-8 Cr-Ni	18-8 Cr-Ni
6	Прокладка	Графіт	Графіт
Макс. температура		450°C	400°C

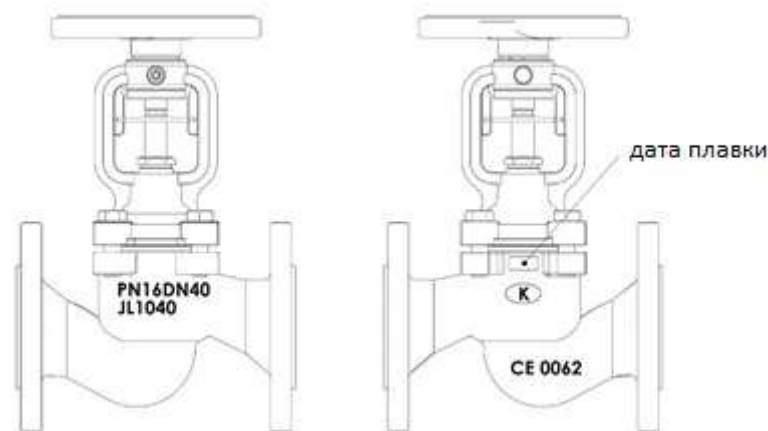
Вентиль сильфонний, фігура 237 F, I



№	Матеріал корпусу	F		I	
		01; 04 71	31	01; 04 71	31
1.1	Корпус	GP240GH 1.0619		G-X5CrNiMo19-11-2 1.4408	
1.2	Сідло	G199 LSi		G199 LSi	
2	Кришка	GP240GH 1.0619		G-X5CrNiMo19-11-2 1.4408	
3	Шток	X20Cr13 1.4021		X6CrNiMoTi17-12-2 1.4571	
4	Золотник	X20Cr13 1.4021		X6CrNiMoTi17-12-2 1.4571	
5	Сильфон	X6CrNiMoTi17-12-2 1.4571			
6	Штурвал	Сталь			
7	Болт двосторонній	25CrMo4		A4-70	
8	Гайка	25CrMo4		A4	
9	Ущільнення	Графіт			
10	Прокладка	Графіт			
11	Пружина	-----	X17CrNi16-2	-----	X17CrNi16-2
Макс. температура		450°C		400°C	

Вентилі мають позначення згідно з вимогами норми PN-EN19. Позначення полегшує технічну ідентифікацію та містить:

- номінальний діаметр DN (mm)
- номінальний тиск PN (bar)
- позначення матеріалу з якого виготовлені корпус і кришка
- стрілку, яка показує напрямок потоку середовища
- знак виробника
- ливарний номер
- знак CE для клапанів у відповідності до Директиви 2014/68/EC. Маркування CE починається с DN 32.



2. ВИМОГИ ДО ОБСЛУГОВУЮЧОГО ПЕРСОНАЛУ

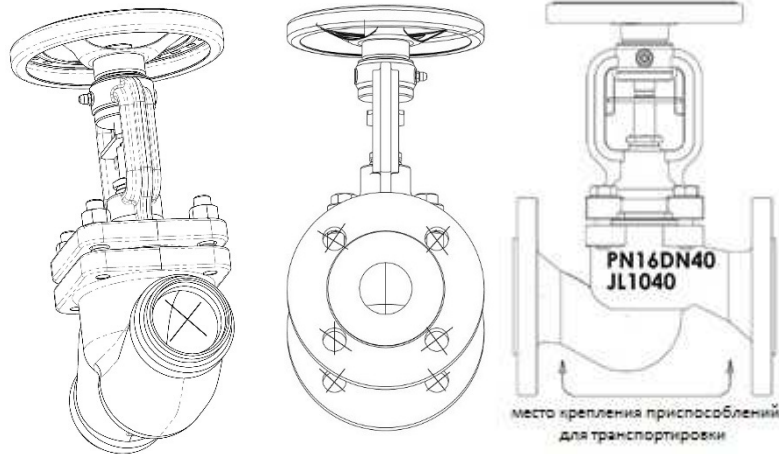
Персонал, допущений до монтажних робіт, технічного обслуговування та експлуатації повинен мати кваліфікацію для виконання цих робіт.

У разі застосування механічних приводів на клапані, потрібно дотримуватись інструкції з експлуатації приводів. Якщо під час роботи клапанів гарячі частини клапана, наприклад, штурвал, частини корпусу або кришки можуть спричинити опік, користувач зобов'язаний захистити їх від дотику.

3. ТРАНСПОРТУВАННЯ ТА ЗБЕРІГАННЯ

Транспортування та зберігання виробів повинні здійснюватися при температурі від -20°C до $+65^{\circ}\text{C}$ і забезпечувати захист фарбувального шару, а також штурвалу та штоку від механічних пошкоджень. Вироби повинні зберігатися в закритих приміщеннях, в яких вони будуть захищені від впливу атмосферних явищ і забруднень. У приміщеннях з високим рівнем вологості потрібно застосовувати осушуючі засоби, щоб запобігти появі конденсату.

Вентилі потрібно транспортувати таким чином, щоб не пошкодити ручний штурвал і шток клапана.



Заборонено прикріплювати до отворів у фланцях пристосування для підйому виробу.

4. ФУНКЦІЯ

Вентилі запірні призначені для перекриття потоку середовища. Вентилі у виконанні зворотно-запірні, виконують крім функції запірних клапанів також функцію зворотних клапанів. Виконання з дросельним диском дозволяють контролювати потік. Зворотно-запірні клапани відрізняються від запірних клапанів зовні, тим, що вони мають кругле кільце на кріпильній гайці.

5. ЗАСТОСУВАННЯ

- промисловість
- теплопостачання
- енергетика
- охолодження та кондиціонування
- установки з промисловою гарячою та холодною водою
- пара
- масла промислові
- стиснене повітря
- нейтральні чинники

Допустимі групи рідин:

Група робочих середовищ 1

- гази,
- рідини.

Група робочих середовищ 2

- гази,
- рідини.

Робоче середовище спричиняє схвалення або заборону застосування певних матеріалів. Вентилі розроблені для нормальних умов використання:

- нормальний потік залежить від роду середовища (відсутність надмірного шуму, кавітації);
- нормальна робоча температура;
- низька корозійність протікаючого середовища.

У разі застосування роботи, що перевищують ці вимоги, як, наприклад, у разі агресивних середовищ або хімічних, користувач повинен звернутися перед замовленням із запитом до виробника.

У клапанах закладено припуск на корозію – 1мм

При підборі арматури для конкретного середовища може допомогти „Список хімічної стійкості”, розміщеної на сайті виробника біля каталожних карток.

Робочий тиск потрібно пристосувати до максимальної температури середовища, відповідно до таблиці нижче.

Норма EN 1092-2	PN	---	-10°±120°C	150°C	200°C	250°C	300°C	350°C	400°C	450°C			
EN-GJL-250	16	бар	---	16	14,4	12,8	11,2	9,6	---	---			
EN-GJS-400-18 LT	16		---	16	15,5	14,7	13,9	12,8	11,2	---			
	25		---	25	24,3	23	21,8	20	17,5	---			
Норма EN 1092-1			-40°±<-10°C	-10°±50°C	100°C	150°C	200°C	250°C	300°C	350°C	400°C	450°C	
GP240GH	40	бар	30	40	37,1	35,2	33,3	30,4	27,6	25,7	23,8	13,1	
Норма EN 1092-1			---	-60°±<-10°C	-10°C±100°C	150°C	200°C	250°C	300°C	350°C	400°C	450°C	
G-X5CrNiMo19-11-2	40		---	40	40	36,3	33,7	31,8	29,7	28,5	27,4	---	



За правильний підбір арматури для умов роботи, розташування та монтажу відповідальність несе проєктувальник установки, виконавці монтажних робіт та користувач.



Вентилі розроблені для застосування, незалежних від зовнішніх умов. У випадку, коли існує загроза корозії, викликана зовнішніми умовами (погода, агресивні пари, гази тощо) рекомендується спеціальний антикорозійний захист або спеціальне виконання вентилів.



Вентилі, виконані з литої сталі GP240GH, працюють при температурі вище 400 °C через повзучість матеріалу не можуть працювати в цих умовах довше 100000 годин.

6. МОНТАЖ

При монтажі виробу необхідно дотримуватись наступних правил:

- перед тим як приступити до монтажу, потрібно перевірити, чи не було пошкоджень, викликаних під час транспортування або зберігання;
- перевірити відповідність даних виробів технічним параметрам інсталяції;
- зняти заглушки, якщо такі присутні;
- під час зварювальних робіт необхідно захистити виріб від потрапляння на нього іскор, а використовувані матеріали від високої температури;
- паропроводи потрібно конструювати так, щоб не збирався в них конденсат; для запобігання парового удару потрібно використовувати конденсатори;
- трубопровід, де буде монтований вентиль, повинен бути прокладений так, щоб на корпус вентиля не діяли розтягуючі або ж згинаючі сили;
- з'єднання на трубопроводі не мають вносити додаткову напругу, яка може виникнути в зв'язку з їх надмірним дожимом, а матеріал з'єднань повинен відповідати робочим параметрами трубопроводу;
- під час фарбування трубопроводу потрібно закрити шток виробу;
- вентилі можуть монтуватися в будь-якому положенні, рекомендоване положення – штурвалом вгору;
- звернути увагу на напрям течії середовища, який позначено на корпусі вентиля;
- перед запуском інсталяції потрібно промити систему водою при повністю відкритому вентилі, щоб видалити всі елементи, які можуть пошкодити кільце ущільнювача або вентиль;
- установка фільтра перед вентилям збільшує термін його служби.



Клапани з литої вуглецевої сталі GP240GH не можна монтувати як кінцевий елемент трубопроводу якщо температура клапана буде нижчою за мінус 10°C або вище ніж 400°C.



Трубопровід, на який монтуються клапани, потрібно так розташувати і змонтувати, щоб корпус клапана не переносив згинаючих або розтягуючих моментів



Болтові з'єднання на трубопроводі не можуть привносити додаткових міцностей напруги, що впливають з надмірної їх затяжки, а тип матеріалів кріпильних деталей повинен відповідати робочим параметрам установки.



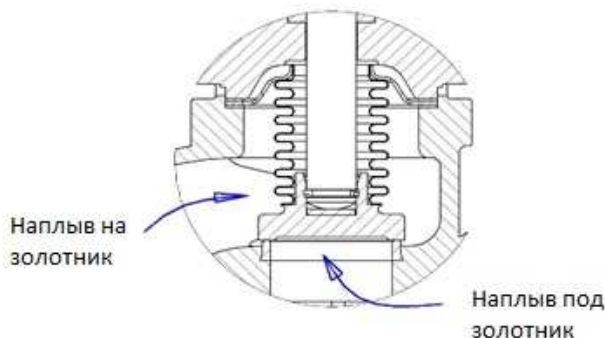
Потрібно звертати увагу на напрям потоку середовища, позначено стрілкою на корпусі, причому напрям потоку встановлено відповідно нижченаведених правил:

З'єднання арматури зварюванням та виконання необхідної теплової обробки знаходиться в області відповідальності фірми виконавця або користувача установки.

Зварювання арматури до трубопроводу має бути виконане людьми відповідної кваліфікації (всі зварювальники повинні мати актуальні дозволи підтверджені кваліфікаційними документами, виданими через JN відповідно до

рекомендацій належної частини норми PN-EN 287-1: 2011), за допомогою відповідних засобів відповідно до розробленої технології виконавцем установки зберігаючи умови зазначені в нормі PN-EN 13480-4:2005. Трубопроводи промислові металічні - Частина 4: Виконання і монтаж.

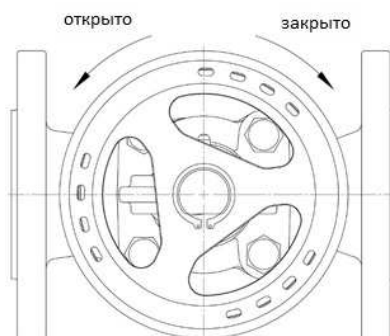
	Запірний клапан	Дросельний клапан	Запірний клапан
	PN6 – PN25	PN16 – PN25	PN40
Під золотник	DN15 – DN150	DN15 – DN200	DN15 – DN100
На золотник	DN200–DN250	-	DN125 – DN300



7. ЕКСПЛУАТАЦІЯ

Під час експлуатації потрібно дотримуватись наступних правил:

- процес запуску - включення в рух потрібно проводити способом, що усуває появу раптових змін температури та тиску;
- клапани з напливом на золотник потрібно відкривати таким чином, щоб спершу відкрити розвантажений клапан і призвести до вирівнювання тиску по обидва боки основного золотника, і тільки після вирівнювання тисків відкрити повністю клапан;
- клапан закривається поворотом за годинниковою стрілкою, якщо дивитися на колесо зверху (у напрямку зазначеному на колесі)



- відкриття відбувається при повороті вліво



Використання додаткового важеля під час обороту штурвала заборонено

- дію змонтованих клапанів можна перевірити шляхом багаторазового відкриття та закриття;
- при виникненні негерметичності на штоку клапана, потрібно затягнути з помірною силою до усунення витoku дві гайки на болтах притискаючи ущільнення до сальника;



- ⚠️ Виникнення витoku на сальнику свiдчить про пошкодження сальфона. Потрiбно негайно замiнити верхню частину клапана.

8. ТЕХНІЧНЕ ОБСЛУГОВУВАННЯ ТА РЕМОНТ

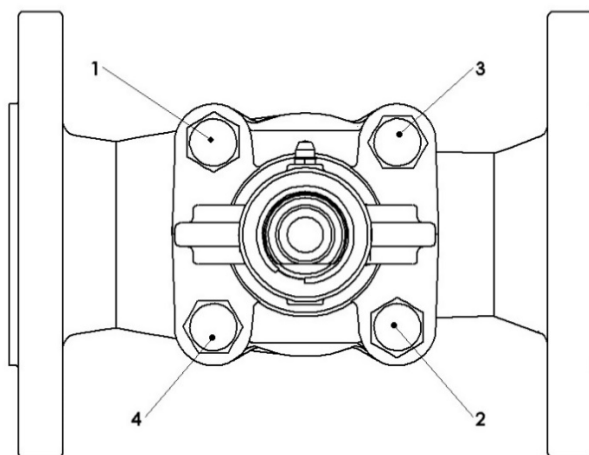
- ⚠️ Для забезпечення безпечної експлуатації кожен вентиль, а особливо той який рiдко запускається, повинен регулярно контролюватися та обслуговуватися. Частоту дій, контролю та обслуговування, встановлює користувач залежно вiд умов експлуатації. Рiзьба штока має перiодично змащуватися.

Будь-які дії з технічного обслуговування та ремонту повинні проводитися уповноваженим персоналом та при застосуванні відповідних інструментів та оригінальних запасних частин. Перед демонтажем вентиля з трубопроводу або перед діями технічного обслуговування, необхідно вимкнути з експлуатації цю ділянку трубопроводу. При роботах технічного обслуговування та ремонтних потрібно:

- знизити тиск до нуля, а температуру клапана до температури навколишнього середовища;
- застосувати особистий захист вiдповiдно до небезпеки, що виникає;
- пiсля демонтажу вентиля потрібно замiнити прокладку, якою клапан з'єднувався з трубопроводом,

- ⚠️ Потрiбно бути обережними при торканнi прокладок, розташованих мiж корпусом i кришкою клапана. Розташована всерединi них смужка iз нержавiючої сталi може призвести до порiзу;

- щоразу пiсля зняття кришки вентиля потрібно очистити поверхню пiд прокладку i застосувати новi прокладки того ж виду що ранiше застосовувалися;
- виробник вентиля прийняв для розрахунку фланцевого з'єднання корпус-кришка параметр прокладки $m=1,3$;
- затягування болтових з'єднань кришки потрібно робити у вiдкритому станi клапана;
- болти та гайки потрібно закручувати рiвномiрно i хрест-навхрест динамометричним ключем;



- моменти затягування болтів та гайок

Болт	Момент [Нм]
M8	15-20
M10	35 -40
M12	65 – 70
M16	140 -150
M24	350-400
M30	400-500

- при повторному монтажі клапанів необхідно перевірити функції клапана та герметичність всіх з'єднань перед його повторним запуском. Випробування на герметичність потрібно проводити водою під тиском 1,5 х номінальний тиск клапана.

9. ПРИЧИНИ ЕКСПЛУАТАЦІЙНИХ ПЕРЕШКОД ТА ЇХ УСУНЕННЯ

Під час пошуку причин неправильної роботи арматури необхідно дотримуватися правил безпеки

Відмова арматури або помилкові дії персоналу	Можлива причина	Дії персоналу
Відсутність потоку	Арматура закрита	Відкрити арматуру
	Не були видалені заглушки фланцеві	Видалити заглушки фланцеві
Слабкий потік	Арматура недостатньо відкрита	Відкрити арматуру
	Забруднений фільтр	Очистити або замінити сито
	Засмічена система трубопроводу	Перевірити трубопровід
Важке керування арматурою	Сухий шток	Змастити шток
	Сильно затягнуте сальникове ущільнення	Злегка послабити гайки кріплення сальника зберігаючи герметичність сальника
Негерметичність на штоку	Пошкоджено сальфон	Докрутити сальник до отримання герметичності. Якнайшвидше замінити верхню частину клапана.
Негерметичність на сідлі	Не правильне закриття	Докрутити штурвал, не використовуючи допоміжних інструментів
	Пошкоджено сідло або диск клапана	Замінити арматуру. Звернутися до постачальника або до виробника
	Занадто велика різниця тисків	Застосувати арматуру із дросельним плунжером. Перевірити чи змонтована арматура відповідно до зазначеного на арматурі напрямку потоку.
	Забруднене середовище твердими тілами	Очистити арматуру. Встановити фільтр перед арматурою.
Тріщина з'єднувального фланця	Кріпильні болти затягнуті нерівномірно	Встановити нову арматуру

У разі виникнення негерметичності та витіку середовища, яке не є нейтральним для навколишнього середовища, потрібно вжити заходів безпеки.

10. ВИВЕДЕННЯ З ЕКСПЛУАТАЦІЇ

Вентилі виготовлені з матеріалів, які можуть бути використані повторно. З метою подальшої переробки, потрібно доставити вентилі до пункту переробки.

11. УМОВИ ГАРАНТІЇ

Фабрика ZETKAMA гарантує якість і надійну роботу своїх виробів, при умові монтажу та експлуатації відповідно до інструкції, умов і технічних параметрам, зазначеними в каталожних картах ZETKAMA. Термін гарантії 18 місяців з моменту установки, але не більше 24 місяців з моменту продажу.

Гарантія не поширюється, якщо користувачем були самостійно проведені зміни конструкції виробу, а також при природному зносі виробу.

Про дефекти виробу користувач повинен повідомити постачальника або виробника відразу після виявлення.

Претензії мають бути оформлені у письмовій формі за адресою.

Адреса для кореспонденції:

ZETKAMASp. zo.o.
ul. 3 Maja12 57-410 Ścinawka Średnia
Телефон (0048) (74) 8652100
Телефакс (0048) (74) 8652101
[http:// www.zetkama.pl](http://www.zetkama.pl)