

ІНСТРУКЦІЯ З ЕКСПЛУАТАЦІЇ

Фільтр осадовий фланцевий

Фігура 823

07/2016

ЗМІСТ

1. Опис виробу
2. Вимоги до обслуговуючого персоналу
3. Транспортування та зберігання
4. Функції
5. Застосування
6. Монтаж
7. Експлуатація
8. Обслуговування та ремонт
9. Причини експлуатаційних несправностей та їх усунення
10. Виведення з експлуатації
11. Умови гарантії

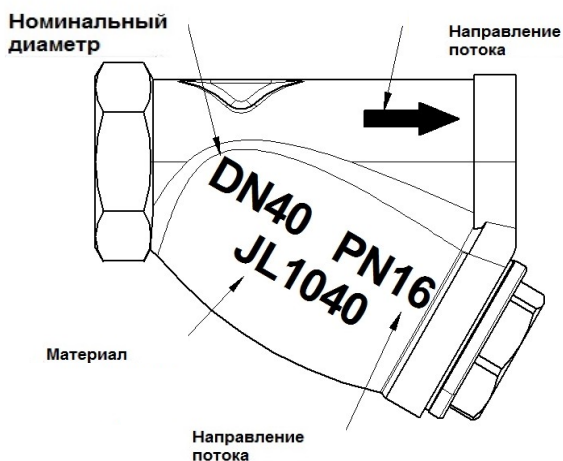


Фігура 823

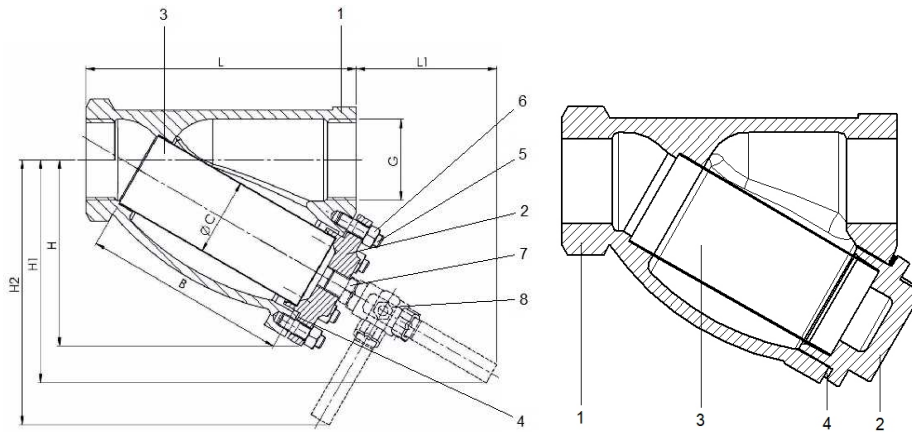
1. Опис виробу

Фільтри сітчасті мають позначення на корпусі згідно з нормою PN-EN19. Позначення полегшує ідентифікацію продукту та містять:

- номінальний діаметр DN (мм)
- номінальний тиск PN (Бар)
- позначення матеріалу з якого виготовлені корпус та кришка
- стрілка, яка показує напрямок протікання середовища
- знак виробника
- ливарний (заводський) номер
- знак CE для клапанів у відповідності до Директиви 2014/68/ЕС. Маркування CE починається с DN 32.



Знак CE по директиве 2014/68/UE



Матеріал корпусу		А	
Виконання		10 (DN 10-40)	09; 10 (DN50-80)
1	Корпус	EN- GJL- 250 5.1301 (ex.JL 1040)	
2	Кришка	EN- GJS- 500-7 5.3200 (ex.JS 1050)	EN- GJL- 250 5.1301 (ex.JL 1040)
3	Сітка	X5CrNi 18-10 1.4301	
4	Прокладка	Карбоамідний каучук	
5	Болт двосторонній	---	5.6 А3А
6	Гайка	---	5 – А3А
7	Ніпель	3/8"-3/8"	1/2"-1/2"
8	Кульовий клапан	3/8"	1/2"
Макс. температура		200°C	

Відомості про конструкцію, принцип дії, характеристику обладнання наведені в каталожній карті виробу.

2. Вимоги до обслуговуючого персоналу

Монтаж та експлуатацію виробу повинні проводити кваліфіковані фахівці, які вивчили цю документацію та пройшли інструктаж щодо дотримання правил техніки безпеки. Під час проведення робіт із фільтрами, його окремі частини можуть нагріватися і бути причиною опіку. Користувач зобов'язаний нанести відповідні позначення або щити.

3. Транспортування та зберігання

Транспортування та зберігання виробів повинні здійснюватися при температурі від – 20°C до + 65°C і забезпечувати захист фарбувального шару. Вироби повинні зберігатися в закритих приміщеннях, в яких вони будуть захищені від впливу атмосферних явищ і забруднень. У приміщеннях з високим рівнем вологості потрібно застосовувати осушуючі засоби, щоб запобігти появі конденсату.

УВАГА! Заборонено прикріплювати до отворів у фланцях пристосування для підйому виробу.

4. Функції

Фільтри осадові фланцеві призначені для захисту та очищення потоку протікання середовища. Фільтри сітчасті служать для захисту і очищення потоку середовища. Фільтри запобігають від попадання частинок і забруднень обладнання, встановлене в системі (насоси, регулюючу арматуру, манометри і ін.). Фільтр затримує забруднені частинки, розміри яких не перевищують діаметр дірок в сітці фільтра.

Межі використання наведені в каталожних картах. Робоче середовище вимагає чи забороняє застосування певних матеріалів. Фільтри запроектовані для застосування у нормальних умовах. У разі застосування фільтрів для агресивних середовищ користувач повинен звернутися за консультацією до виробника.

При підборі арматури для конкретного середовища необхідно скористатися «Таблицею агресивних середовищ», розміщеною на сайті виробника.

Робочі тиски щодо максимальної температури середовища потрібно підбирати відповідно до наведеної нижче таблиці:

Норма EN 1092-2		Температура [° C]					
Матеріал	PN	-10 do 120	150	200	250	300	350
EN-GJL-250	6	6 bar	5,4 bar	4,8 bar	4,2 bar	3,6 bar	-----
EN-GJL-250	16	16 bar	14,4 bar	12,8 bar	11,2 bar	9,6 bar	-----
EN-GJS-400-18 LT	16	16 bar	15,5 bar	14,7 bar	13,9 bar	12,8 bar	11,2 bar
EN-GJS-400-18 LT	25	25 bar	24,3 bar	23 bar	21,8 bar	20 bar	17,5 bar

Норма EN 1092-2		Температура [° C]								
Матеріал	PN	-60 < do <-10	-10 do 120	100	150	200	250	300	350	400
GP240GH	40	30 bar	40 bar	37,1 bar	35,2 bar	33,3 bar	30,4 bar	27,6 bar	25,7 bar	23,8 bar

УВАГА! За правильний вибір арматури для необхідних умов експлуатації відповідає проектувальник системи.

5. Застосування

Фільтри призначені для систем водопостачання, тепlopостачання, холодопостачання, кондиціонування та промисловості.

Використовувані середовища: вода, пара, розчин гліколю, повітря, діатермічне масло, термальне масло, трансформаторне масло, нейтральні середовища.

6. Монтаж

Під час монтажу виробів потрібно дотримуватися таких правил:

- перед тим як приступити до монтажу, потрібно перевірити, чи не було виріб пошкоджено під час транспортування або зберігання;

- перевірити відповідність даних виробів технічним параметрам інсталяції;
- перевірити, чи немає всередині фільтра непотрібних деталей;
- прокладіть паропроводи таким чином, щоб запобігти накопиченню конденсату;
- під час зварювальних робіт необхідно захистити виріб від попадання на нього іскор, а використовувані матеріали від високої температури.

УВАГА!

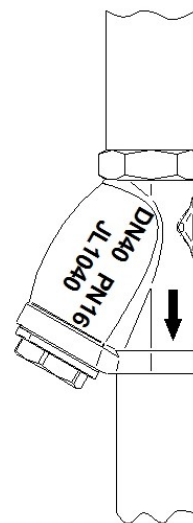
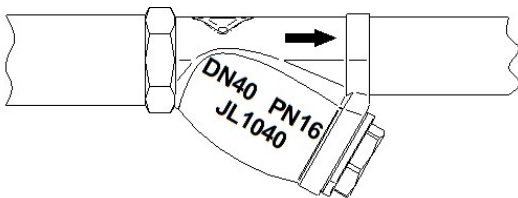
трубопровід, де буде монтований фільтр, повинен бути прокладений так, щоб на корпус фільтра не діяли розтягуючі або згинаючі сили.

З'єднання на трубопроводі не повинні створювати додаткової напруги. Матеріал з'єднань повинен відповідати робочим параметрам трубопроводу.

УВАГА!

Монтаж фільтра необхідно здійснювати таким чином, щоб напрямком стрілки на корпусі збігався з напрямком потоку робочого середовища у трубопроводі.

- Кришка фільтра повинна бути спрямована вниз, щоб запобігти поверненню забруднень у трубопровід.



- Щоб запобігти водяному удару, потрібно встановлювати
- Проектувальник трубопроводу повинен передбачити заміни сітки фільтра для її очищення;

- Необхідно використовувати компенсатори для температурної розширюваності трубопроводу;

- Перед запуском системи потрібно промити її водою, щоб видалити всі елементи, які можуть пошкодити сітку або фільтр.

фільтр горизонтально;
вільне місце для
зменшення

7. Експлуатація

Під час обслуговування потрібно дотримуватися таких правил:

- під час запуску необхідно стежити щоб не було стрибків температури і тиску;
- Фільтри сітчасті не мають рухомих елементів, тому вимагають тільки контроль ступеня забруднення;
- Сітка вимагає систематичну очистку. Графік перевірок встановлює користувач індивідуально відповідно до ступеня забруднення протікає середовища.

УВАГА!

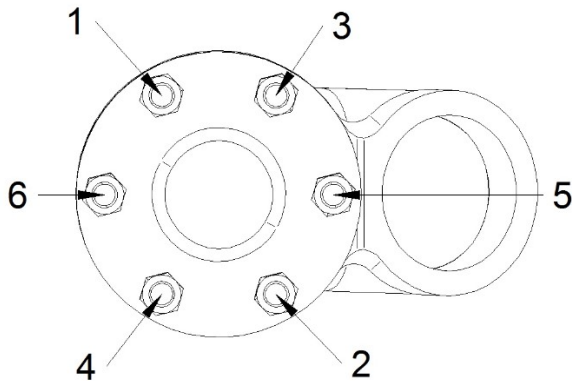
Перед початком робіт необхідно перевірити закриття доступу середовища у трубопровід, зниження тиску до атмосферного, відсутність середовища у трубопроводі та його охолодження.

- Очищення або заміну сітки можливо зробити, відкрутивши гайки на кришці фільтра. Вийняти сітку з корпусу і очистити струменем води без використання металевих пристосувань.
- Деякі забруднення можна прибрати, відкрутивши пробку, що знаходиться в кришці.
- Після зняття фільтра з трубопроводу обов'язково потрібно поміняти прокладки.

УВАГА!

Слід особливо обережно поводитися з прокладкою між корпусом та кришкою. Розташований в ній пояс з нержавіючої сталі може травмувати.

- Болти потрібно закручувати рівномірно хрест-навхрест динамометричним ключем.



Порядок закручування болтів кришки корпусу до корпусу фільтра

- Щоб фільтр працював правильно, потрібно регулярно проводити його перевірку. Графік перевірок встановлює користувач, але не рідше ніж один раз на місяць.

8. Обслуговування та ремонт

- Перед початком робіт необхідно перевірити закриття доступу середовища у трубовід, зниження тиску до атмосферного, відсутність середовища у трубопроводі та його охолодження.
- Усі роботи, пов'язані з доглядом та ремонтом, повинні виконувати фахівці, використовуючи оригінальні деталі та інструменти.
- При роботі необхідно використовувати необхідні запобіжні засоби.
- Момент затягування болтів:

Гайка	Момент
M8	15-20 Nm
M10	35 -40 Nm
M12	65 – 70 Nm
M16	140 -150 Nm
M24	350-400 Nm

- При повторному монтажі фільтра потрібно його перевірити на щільність закриття всіх елементів. Перевірка проводиться водою під тиском 1,5 x номінальний тиск фільтра.

9. Причини експлуатаційних несправностей та їх усунення

Під час пошуку причин неправильної роботи арматури потрібно дотримуватись правил безпеки праці на виробництві.

Несправність	Можлива причина	Дії персоналу
Нема потоку середовища	Не зняті заглушки	Зняти заглушки
Слабкий потік середовища	Забруднений фільтр	Прочистити або замінити сітку
	Засмічений трубопровід	Прочистити трубопровід

Критична відмова арматури чи помилкова дія персоналу	Можлива причина	Дії персоналу
Пошкоджено фланець	Болти затягнуті нерівномірно	Встановити нову арматуру

У разі виникнення негерметичності та витіку середовища, яке не є нейтральним для навколишнього середовища, необхідно вжити заходів безпеки.

10. Виведення з експлуатації

Після виведення з експлуатації фільтр не можна утилізувати разом із побутовими відходами. Фільтр виготовлений з матеріалів, які можуть бути використані повторно. З цією метою потрібно доставити їх до пункту переробки.

11. Умови гарантії

Фабрика ZETKAMA гарантує якість і надійну роботу своїх виробів, при умові монтажу та експлуатації відповідно до інструкції, умов і технічних параметрам, зазначеними в каталожних картах ZETKAMA.

Термін гарантії 18 місяців з моменту установки, але не більше 24 місяців з моменту продажу.

Гарантія не поширюється, якщо користувачем були самостійно проведені зміни конструкції виробу, а також при природному зносі виробу

Про дефекти виробу, користувач повинен повідомити постачальника або виробника відразу після виявлення.

Недотримання користувачем розпоряджень та вказівок, що містяться в цій інструкції, звільняє виробника від будь-яких зобов'язань та гарантій.

Претензії мають бути оформлені у письмовій формі за адресою:

ZETKAMA Sp. z o.o.
 Poland
 ul. 3 Maja 12
 57-410 Ścinawka Średnia