

**ВАТ „Барський машинобудівний завод”**

ДКПП 28.22.12.030



**Котел опалювальний газовий  
КС – Г – ДS**

**Настанова з експлуатації  
Ж7-КС-Г-Д 00.00.000 HE**

## Перелік ілюстрацій

	Арк.
Рисунок 1 – Котел опалювальний газовий КС-Г- ДS .....	11
Рисунок 2 – Основний пальник.....	12
Рисунок 3 – Блок безпеки та управління .....	13
Рисунок 4 – Принципова схема підключення котла КС-Г- ДS до системи опалення з природною циркуляцією теплоносія .....	14
Рисунок 5 – Схема під'єднання датчика до димоходу .....	15

Ця настанова з експлуатації (далі - настанова) призначена для вивчення і експлуатації котла опалювального газового КС-Г-ДС (далі - котел).

Документ містить відомості про конструкцію, інструкцію з монтажу і пуску котла, характеристику котла, вказівки, необхідні для правильної і безпечної роботи котла, паспорт, гарантійні зобов'язання.

## **УВАГА!**

Котли газові опалювальні відносяться до складної техніки і тому їх необхідно купувати лише у виробника, або його представників. Це захистить Вас від фальсифікованої та неякісної продукції.

При перепродажі опалювальних котлів (комісійна торгівля) втрачаються гарантійні зобов'язання.

Вимагайте заповнення торгівельною організацією свідоцтва про продаж котла та талонів на гарантійний ремонт. При купівлі перевірте комплектність та товарний вигляд. Після продажу котла підприємство-виробник не приймає претензій щодо комплектності, товарного вигляду та механічних ушкоджень.

Монтаж, налагоджування, введення в експлуатацію, технічне обслуговування, усунення неполадок повинні проводитись спеціалізованими організаціями. При виконанні вказаних робіт повинна бути зроблена відмітка в настанові з експлуатації і оформлений відповідний акт.

При неправильній експлуатації котла на теплообміннику можуть накопичуватись сажа, смоли.

Причини накопичення сажі, смол на внутрішніх поверхнях котла:

- низька тяга (менше 2 Па) при працюючому котлі;
- при використанні котла на потужності нижче від номінальної на 20% ;
- температура теплоносія менша 50 °С;

**При невиконанні вищезазначених вимог, підприємство-виробник та його представники, знімають з себе обов'язки щодо гарантійного та сервісного обслуговування котла.**

**Адреса підприємства та телефони для зв'язку:**

**23000, Вінницька обл., м. Бар, вул. Р. Люксембург 5**

**Тел. ВТК заводу: (04341) 2-14-13.**

**0-800 500 778 – БЕЗКОШТОВНА ГАРЯЧА ЛІНІЯ**

**(для дзвінків по Україні)**

## 1 ОПИС ТА РОБОТА КОТЛА

1.1 Котли призначений для опалювання офісних приміщень, дитячих садків, житлових приміщень, обладнаних системою водяного опалення з природною та примусовою циркуляцією теплоносія.

1.2 Котел працює на природному газі згідно з ГОСТ 5542-87 низького тиску з робочим тиском 1,27 кПа (130 кг/ м<sup>2</sup>).

1.3 Котел виготовляється в кліматичному виконанні УХЛ категорії 4.2 за ГОСТ 15150-69.

1.4 Котел обладнано автоматикою безпеки і регулювання (далі автоматика)

1.5 Схема умовного позначення котла:

XX – X – XX Д S

| | | |

1 2 3 4 5

1 - К - котел;

2 - С - стальний;

3 - Г - газовий;

4-5 – теплопродуктивність;

Д – димохідний;

S – з автоматикою з газовим клапаном “820 NOVA”.

## 2 ТЕХНІЧНІ ХАРАКТЕРИСТИКИ

### 2.1 Технічні характеристики котла, основні параметри і розміри

наведені в таблиці 1.

Таблиця 1

Найменування параметра	Одиниця фізичної величини	Умовне позначення котла		
		КС-Г-100ДС	КС-Г-80ДС	КС-Г-60ДС
1 Номінальна теплопродуктивність, $\pm 10\%$	кВт	95	80	60
2 Максимальна температура води на виході з котла, не більше	°С	95	95	95
3 Водяний об'єм котла, не більше	л	75	68	55
4 Діапазон регулювання температури води в системі опалення, не менше	°С	40	40	40
5 Коефіцієнт корисної дії, не менше	%	88	88	88
6 Номінальна витрата газу, $\pm 10\%$	Нм <sup>3</sup> /год	11,5	9,6	7,0
7 Розрідження за котлом, не більше	Па	40	40	40
8 Температура продуктів згоряння на виході з котла, не менше	°С	110	110	110
9 Робочий тиск води на виході з котла, не більше	МПа	0,2	0,2	0,2
10 Габаритні розміри, не більше:	мм			
- довжина		680	620	530
- ширина		970	970	970
- висота		1170	1170	1170
11 Маса, не більше	кг	285	267	218
12 Діаметри приєднувальних патрубків та відводів :	мм			
- до системи газопостачання	Dy	20	20	20
- до системи опалення	Dy	50	50	50
13 Середній наробіток на відмову, не менше	год.	22000	22000	22000
14 Середній термін служби, не менше	років	15	15	15
15 Об'єм опалювального приміщення	м <sup>3</sup>	2800	2240	1770

## 3 Комплектність

3.1 До комплекту поставки котла для системи опалення з примусовою циркуляцією теплоносія (води) повинні входити:

- котел, який обладнано показуючим термометром, системою автоматики ;
- експлуатаційний документ на котел - настанова з експлуатації;
- експлуатаційний документ на автоматику.

## 4 КОНСТРУКЦІЯ І РОБОТА КОТЛА

Котел, згідно з рисунком 1, являє собою сталеву штамповарну конструкцію у вигляді прямокутної шафи. Основними елементами котла є:

- 1 - топка;
- 2 - конвективні канали;
- 3 - блок пальників, встановлений в нижній частині котла;
- 4 - дно;
- 5 - димова камера;
- 6 - декоративний кожух ;
- 7 - приєднувальні патрубки для підключення котла до системи опалення;
- 8 – терморегулятор;
- 10 – розпалювальний пальник;

Блок пальників, згідно з рисунком 2, складається з таких основних функціонально взаємозв'язаних складальних одиниць і деталей: трубчаті пальники 1, виробництва фірми BRAY (Великобританія); колектора з жиклерами (соплами) 2; запальника 3 з термопарою та соплом; фронтального листа 4; автоматики з газовим клапаном “820 NOVA”.

Основний пальник працює з частковим попереднім змішуванням газу з первинним повітрям в ежекторах трубчатих пальників. Процес горіння газоповітряної суміші в топці котла підтримується в потоці вторинного повітря. Вторинне повітря надходить до основного пальника під дією тяги котла.

Продукти згоряння (димові гази) проходять простір топкової камери, канали конвективного газоходу, димозбірний короб та відводяться через димар в навколишню атмосферу.

Автоматика виконує захисне автоматичне відключення газу у випадках: погасання розпалювального пальника; порушення тяги; зниженні тиску газу та при підвищенні температури теплоносія на виході з котла вище 95<sup>0</sup>С.

Пальник 1, згідно з рисунком 2, з'єднується з топкою котла за допомогою фронтального листа 4.

Розпалювальний пальник 3 являє собою односопловий інжекційний пальник малої теплової потужності 0,25 кВт, який призначається для розпалювання (п'єзорозпалювання) газоповітряної суміші основного пальника при пуску котла.

### 4.1 Підготовка котла до роботи

Перед початком розпалювання котла необхідно:



- впевнитись у відсутності пошкоджень кожуха та органів управління;
- перевірити готовність котла до роботи: правильність монтажу котла, систем газопостачання, опалення і видалення продуктів згоряння, правильність установки елементів автоматики, герметичність газопальникового пристрою, установку та працездатність контрольно-вимірювальних приладів відповідно до прийнятого проектного рішення;
- провентилувати приміщення, у якому встановлено котел, протягом 10-15 хвилин;
- наповнити опалювальну систему водою до появи її з переливної труби розширювального бака відкритого типу;
- перевірити, чи закриті всі наявні газові крани перед котлом;
- перевірити, чи відкритий пробковий кран 11 (рисунок 4).

4.1.1 Вмикання та вимикання основного пальника, обслуговування автоматики, правила техніки безпеки виконувати згідно з діючою настановою.

#### 4.2 Використання котла в режимі опалювання


Використання котла передбачає пуск, регулювання температури теплоносія та зупинку.

##### 4.2.1 Пуск котла проводиться в такій послідовності:

- переконатись, чи закритий газовий кран перед котлом;
- відчинити дверцята;
- відкрити газовий кран перед котлом;
- натиснути круглу рукоятку управління 1 згідно з рисунком 3 і повернути в положення ;
- натиснути круглу рукоятку управління до упора і не відпускаючи її протягом 15-30 секунд, натиснути кнопку п'єзорозпальника 2, запалити розпалювальний пальник;
- відпустити круглу рукоятку і перевірити наявність полум'я на розпалювальному пальнику;
- при відсутності полум'я – повторити операцію розпалювання;
- для включення основного пальника котла натиснути круглу рукоятку управління і повернути в положення ;
- доступ газу до основного пальника відкривається шляхом подачі живлення на автоматичний стопорний клапан за допомогою ручки терморегулятора 3 в положення бажаної температури теплоносія.

Після пуску котла в роботу, до повного прогрівання теплоносія в системі опалення, на ніжках котла і на полу приміщення можна побачити появу води. Це результат утворення конденсату на стінках топки і теплообмінника. При прогріванні теплообмінника до температури 45-50<sup>0</sup>С конденсація припиниться.

Якщо полум'я запальника погано прогріває термопару, або газ по всьому запальнику не запалюється, припинити розпалювання, для чого:

- перекрити газовий кран перед котлом;
- натиснути круглу рукоятку і повернути її в положення ;
- провентилувати котел протягом 5 хвилин;
- повторити розпалювання в показаній вище послідовності.

**УВАГА: ПРИ ПОВТОРЕННІ НЕПОЛАДОК ВИКЛИКАТИ СЛУЖБУ ГАЗОВОГО ГОСПОДАРСТВА.**

4.2.2 Регулювання температури теплоносія проводиться ручкою терморегулятора з візуальним контролем заданої температури теплоносія по термометру, після чого основний пальник буде працювати далі в автоматичному режимі. При цьому запальник працює постійно, а основний пальник включається періодично і підтримує задану температуру теплоносія.

##### 4.2.3 Припинення роботи котла:

- Захисні вимкнення проводяться при автоматичному режимі роботи котла;
- Кероване вимкнення котла вручну, передбачає припинення його функціонування і вимкнення від системи газопостачання.

Для повного вимкнення котла круглу рукоятку управління повернути в положення вимкнення  і перекрити газовий кран перед котлом.

Повторно вмикати котел можна тільки через 5 хвилин після його повного вимкнення.

При вимкненні котла на довгий час, закрити газовий кран перед котлом.

## **5 ЗАХОДИ БЕЗПЕКИ**

### **УВАГА:**

ПРИ НАЯВНОСТІ ЗАПАХУ ГАЗУ В ПРИМІЩЕННІ ВІДКЛЮЧИТИ ГАЗ ГАЗОВИМ КРАНОМ НА ГАЗОПРОВОДІ ПЕРЕД КОТЛОМ, ПРИМІЩЕННЯ ПРОВІТРИТИ. В ЦЕЙ ЧАС ВМИКАТИ ТА ВИМИКАТИ ЕЛЕКТРОПРИЛАДИ, КОРИСТУВАТИСЬ ТЕЛЕФОНОМ, ДЗВІНКОМ ТА ВІДКРИТИМ ПОЛУМ'ЯМ ЗАБОРОНЯЄТЬСЯ.

5.1 Монтаж і експлуатація котла повинні відповідати вимогам “Правил пожежної безпеки в Україні” (НАПБ А. 01.001-2004).

5.2 Монтаж, інструктаж по експлуатації, запуск у роботу, профілактичне обслуговування котла виконується спеціалізованою організацією та місцевими службами газового господарства у відповідності з Правилами безпеки систем газопостачання України, затвердженими Держміськтехнаглядом України №5 13.05.92 р., та будівельними нормами і правилами ДБН В.2.5-20-2001 “Газопостачання”, з обов’язковим заповненням контрольного талону на установку.

5.3 Перевірка і очищення вихідного димового патрубку котла, конвективних каналів, а також ремонт і спостереження за системою водяного опалення проводяться власником разом із працівниками житлово-експлуатаційних контор за правилами і нормами, вказаними в 5.2 даної настанови.

5.4 Перед експлуатацією котла необхідно уважно ознайомитися з правилами і рекомендаціями, що викладені в цій настанові.

**УВАГА: ВІДПОВІДАЛЬНІСТЬ ЗА НЕ ВИКОНАННЯ ВИМОГ НАСТАНОВИ НЕСЕ ВЛАСНИК КОТЛА.**

5.5 При монтажі й обслуговуванні котла необхідно дотримуватися нижчезазначених заходів безпеки.

5.5.1 В системі опалення обов’язкова наявність розширювального бака закритого або відкритого типу. В системах опалення відкритого типу розширювальний бак 9, згідно з рисунком 4, повинен бути розміщений у найвищій точці системи і встановлений в опалювальному приміщенні. При встановленні розширювального бака в приміщенні, що не опалюється, його необхідно утеплити, щоб уникнути замерзання.

Місткість розширювального бака повинен бути не менше 0,045 об’єму води в опалювальній системі.

Встановлення на головному стояку (між котлом і баком) запірно-регулюючої арматури забороняється.

5.5.2 Не допускається встановлювати котел безпосередньо на пожежонебезпечні конструкції. Під котел необхідно покласти сталевий лист на базальтовий картон або войлок, змочений в глиняному розчині. Перед фронтальною стороною котла лист повинен виступати не менше , ніж на 0,5 м, а з бічних сторін – на 0,3 м від котла. Вільний простір перед фронтальною стороною котла повинен бути не менше 1,25 м, відстань від бічних поверхонь котла до стін повина бути відповідно до 6.47 ДБН В.2.5-20-2001.

5.5.3 Приміщення, у якому встановлюється котел, повинно мати вентиляцію.

5.5.4 При експлуатації системи опалення необхідно стежити за наявністю води в розширювальному баку відкритого типу. Щоб уникнути припинення циркуляції



води та перегріву котла, не допускається робота системи опалення частково заповненої водою. Підживлення системи необхідно проводити регулярно, бажано дистильованою або дощовою водою. Періодичність підживлення встановлюється з досвіду експлуатації.

5.5.5 При розпалюванні котла в холодний період необхідно довести температуру води в системі опалення до 60 °С, переконатися в наявності циркуляції в системі. Тільки після цього продовжити розігрів системи до потрібної температури.

## **6 РЕКОМЕНДАЦІЇ ЩОДО ВСТАНОВЛЕННЯ КОТЛА**

6.1 Розміщення, монтаж, налагодження котла і системи опалення виконуються відповідно до проекту, розробленого акредитованою організацією, погодженого з газовим господарством, та цієї настанови.

6.2 Вибір місця для встановлення котла здійснюється відповідно до заходів безпеки, викладених у розділі 5 цієї настанови.

6.3 Котел призначено для встановлення тільки на підлозі приміщення.

З'єднання котла з димарем здійснюється за допомогою димового металорукава, розміри якого не повинні бути меншими розмірів патрубку, що відводить дим.

Димар повинен відповідати проекту і задовольняти таким вимогам:

6.3.1 Місце з'єднання патрубка, що відводить дим, із димарем повинно бути ущільнене глиняним розчином, а з'єднувальні патрубки - теплоізовані термостійким теплоізоляційним матеріалом.

6.3.2. Димар, до якого підключається котел, як правило, повинен бути розташований у внутрішній капітальній стіні будинку.

Якщо димарі металеві або азбестоцементні, вони повинні бути теплоізовані.

6.3.3 Площа перетину димаря не повинна бути менша площі перетину патрубка котла. Висота димоходу – згідно з проектом, що розроблений спеціалізованою організацією.

Частина цегляної труби, що виступає над дахом, повинна бути не менше 0,5 м та теплоізована. При виготовленні труби з інших матеріалів її висоту необхідно збільшити на 0,5 м.

6.3.4 Димар повинен виводитися вище межі зони вітрового підпору.

Висота димаря над дахом будинку встановлюється в залежності від його відстані від верхів'я даху по горизонталі і повинна бути:

- не менше 0,5 м над верхів'ям даху, якщо димар розташований на відстані до 1,5 м від верхів'я даху;

- не нижче рівня верхів'я, якщо димар розташований на відстані від 1,5 м до 3,0 м від верхів'я даху;

- не нижче лінії, проведеної від верхів'я даху вниз під кутом 10° до обрїю, якщо димар розташований далі 3 м від верхів'я.

6.3.5 Канал димаря повинен бути вертикальним, щільним, без тріщин, звужень і виступів; у нижній частині каналу повинні бути передбачені дверцята для чищення димаря.

6.3.6 До димаря котла не допускається підключення інших опалювальних приладів.

6.4 Принципова схема підключення котла до системи опалення з контрольними вимірювальними приладами, що встановлюються при налагодженні роботи котла, наведена на рисунку 4. Добір опалювальних приладів і діаметрів трубопроводів у системі опалення у кожному окремому випадку виконується на підставі розрахунків акредитованою організацією.

6.5 Для збільшення циркуляційного тиску води в системі опалення, що працює з природною циркуляцією, необхідно рівень площадки для встановлення котла розташувати якомога нижче рівня центра опалювальних приладів.

6.6 Подавальна і зворотня магістралі 16 і 17, згідно з рисунком 4, прокладають з ухилом у напрямку руху води в трубопроводі, що забезпечує вільний вихід повітря із системи опалення через розширювальний бак.

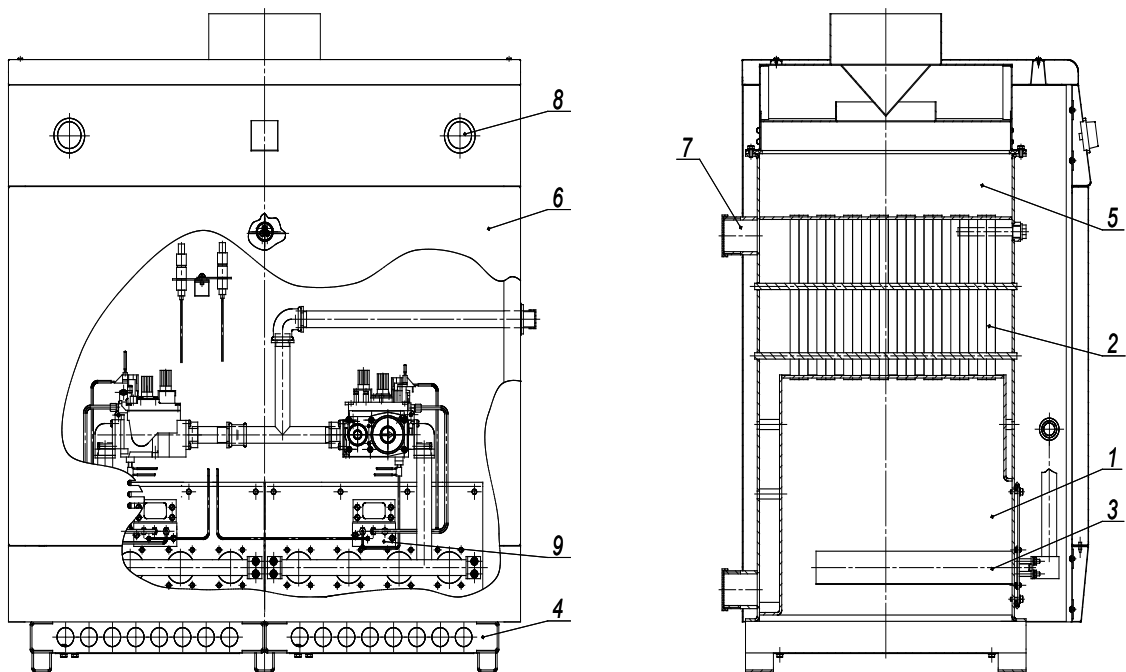


Рисунок 1- Котел опалювальний газовий КС-Г-ДС

1 – топка; 2 - конвективні канали; 3 – блок основного пальника; 4 – дно; 5 – димова камера; 6 – декоративний кожух; 7 – приєднувальні патрубки для підключення котла до системи опалення; 8 – терморегулятор; 9 – розпалювальний пальник.

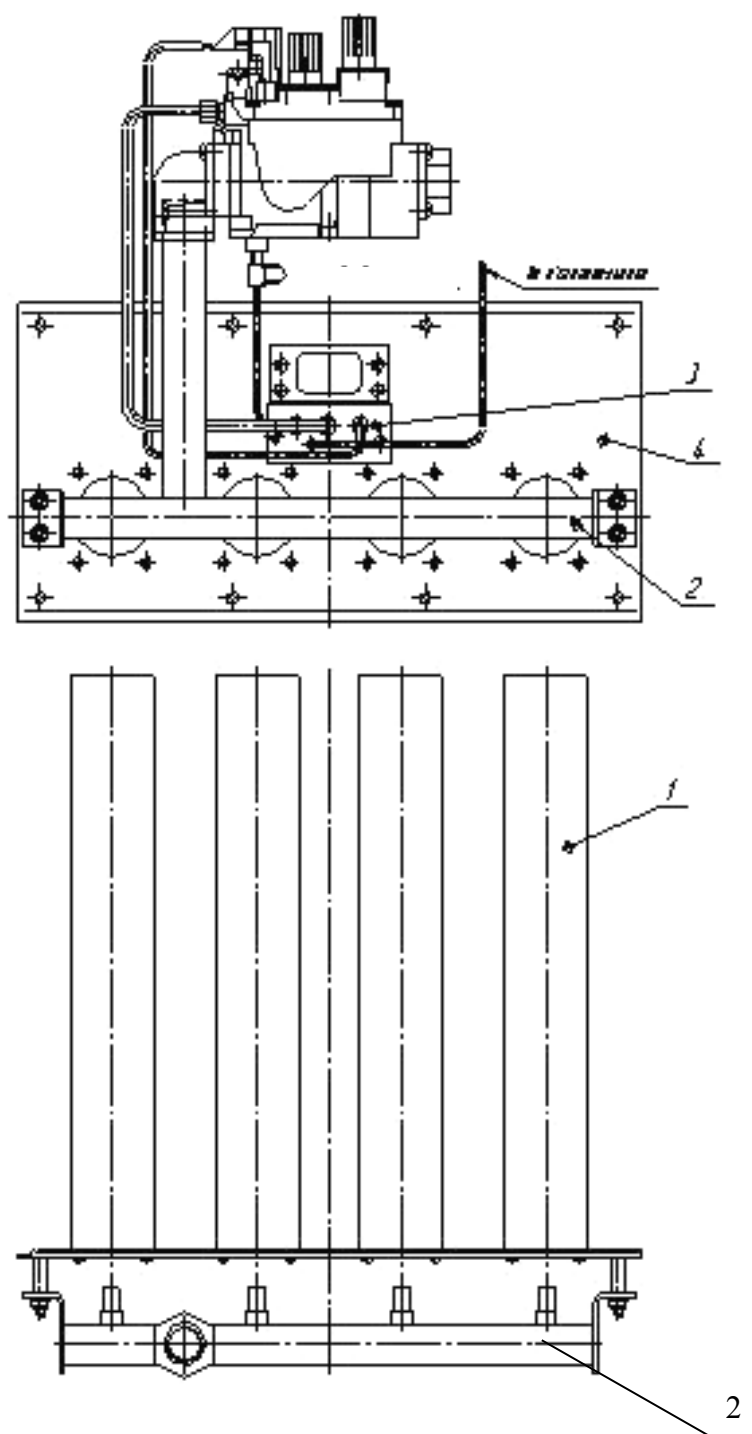


Рисунок 2 – Основной пальник

1 – пальник трубчатый; 2 – коллектор; 3 – розпалювальний пальник; 4 – фронтальний лист.

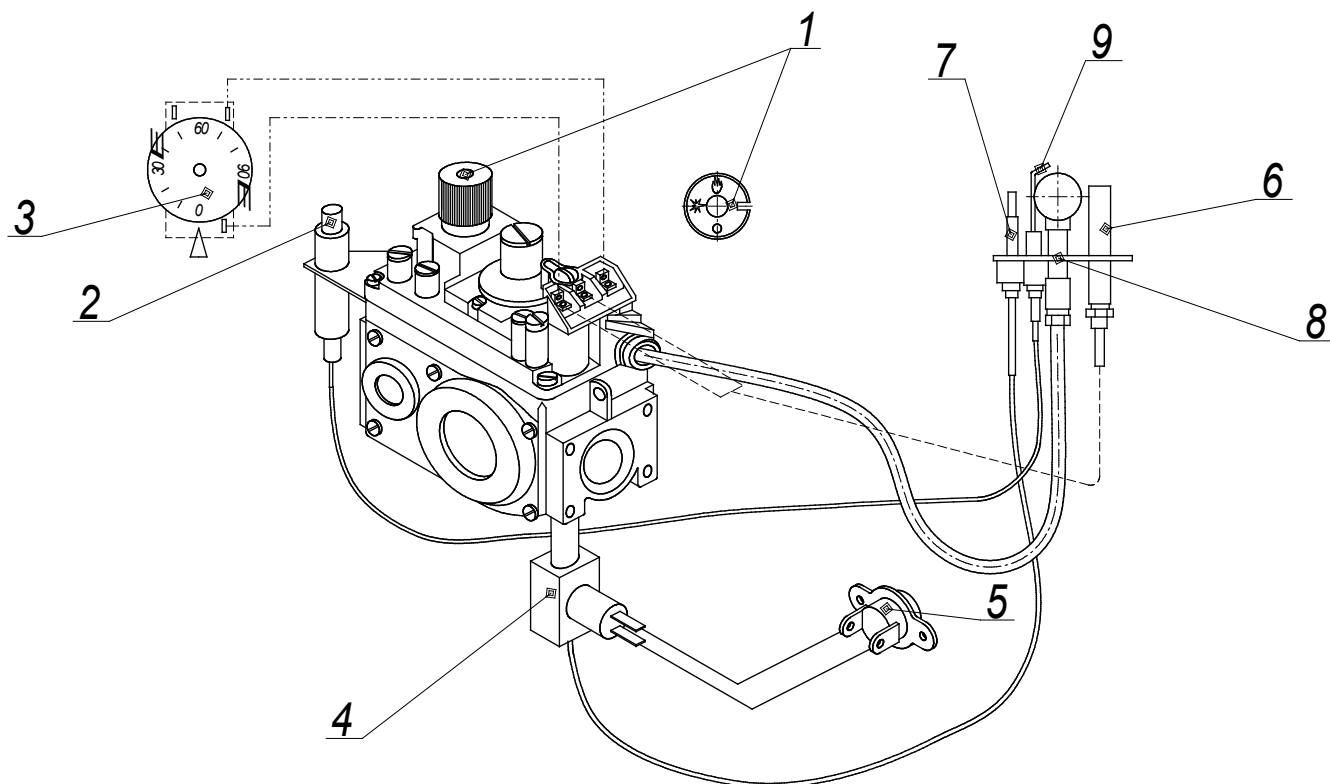


Рисунок 3- Блок безпеки та управління

- 1 – кругла рукоятка управління;
- 2 – п'єзоzapальник;
- 3 – ручка терморегулятора;
- 4 – термопереривач;
- 5 – датчик тяги;
- 6 – термогенератор;
- 7 – термопара;
- 8 – розпалювальний пальник;
- 9 – іскровий електрод.

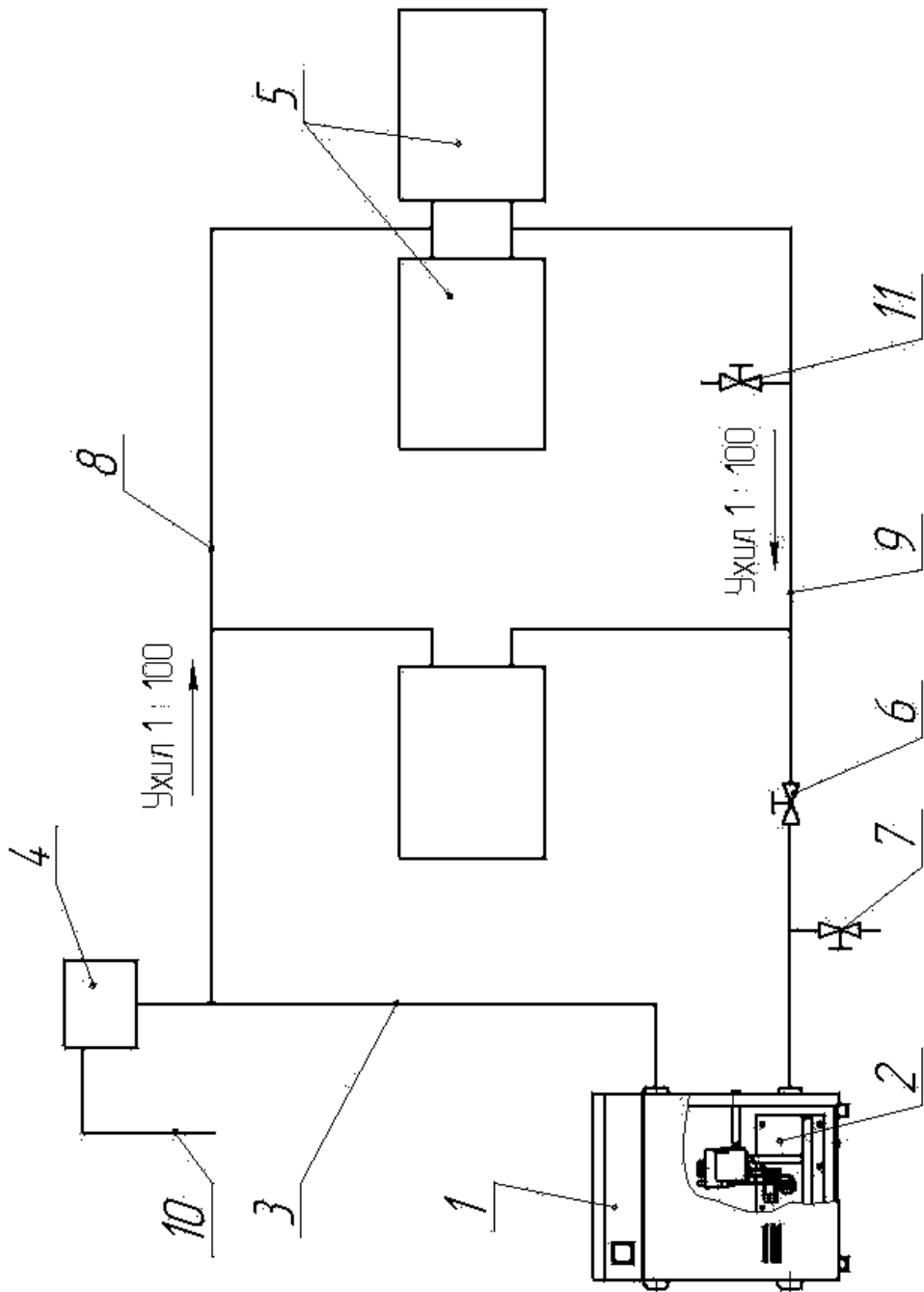


Рисунок 4 - Принципова схема підключення котла КС-Г-ДС до системи опалення з природною циркуляцією теплоносія.

1 – котел; 2 – газопальниковий пристрій; 3– головний стояк; 4– розширювальний бак ; 5 – опалювальні прилади; 6 — вентиль зворотнього трубопроводу; 7 – вентиль для зливу води з системи опалення; 8– подавальна магістраль; 9 – зворотня магістраль ; 10 – переливна лінія.

**\*\* Схема підключення повинна відповідати вимогам п. 6.1**

## **7 ВВЕДЕННЯ КОТЛА В ЕКСПЛУАТАЦІЮ**

7.1 Введення в експлуатацію котла з налагодженням роботи пальників та елементів автоматики і перевіркою герметичності газових ліній виконується місцевими службами газового господарства відповідно до заходів безпеки, викладених у розділі 5 цієї настанови з обов'язковим заповненням контрольного талона на установку.

## **8 ТЕХНІЧНЕ ОБСЛУГОВУВАННЯ**

8.1 Наповнення системи опалення водою з водопроводу потрібно виконувати за допомогою вентиля 13, згідно з рисунком 4, до появи її з переливної лінії розширювального бака. Злив води з системи виконується через зливний вентиль 12, встановлений у нижній точці системи опалення.

8.2 При експлуатації системи опалення рівень води в розширювальному баку не повинен опускатися нижче однієї четвертої частини його місткості, для чого необхідно виконувати періодичне поповнення системи водою.

Якщо рівень води недостатній, припиняється циркуляція води в системі.

У цьому випадку необхідно:

- при температурі гарячої води на виході з котла до 90 °С і відсутності постукування в системі зробити повільне поповнення системи водою;

- при температурі води понад 90 °С і за наявності стуку в системі (гідравлічні удари внаслідок пароутворення) зменшити подачу газу або виключити основний пальник. Після зниження температури води в котлі до 75 °С поповнити систему водою.

8.3 По закінченні опалювального сезону, щоб уникнути корозії металу, систему залишають заповненою водою.

8.4 При забрудненні поверхонь нагріву котла в результаті порушення роботи основного пальника необхідно його почистити.

## **9 ТРАНСПОРТУВАННЯ ТА ЗБЕРІГАННЯ**

9.1 Транспортування котлів може здійснюватися будь-яким видом транспорту згідно з правилами перевезення вантажів для даного виду транспорту за умови запобігання механічним пошкодженням та атмосферним опадам.

9.2 Транспортне маркування котла згідно з ГОСТ 14192-96.

9.3 Консервація котла згідно з ГОСТ 9.014-78. Термін зберігання в умовах зберігання 4 згідно з ГОСТ 15150-69 - 1 рік.

**10 МОЖЛИВІ НЕСПРАВНОСТІ І МЕТОДИ ЇХ УСУНЕННЯ  
НАВЕДЕНІ В ТАБЛИЦІ 2**

Таблиця 2

Найменування несправності, зовнішній прояв і додаткові ознаки	Ймовірна причина	Методи усунення
1 Горіння нормальне, вода в системі опалення нагрівається повільно	Рівень води в розширювальному баку знижений	При температурі води за котлом нижче 90 °С повільно поповнити систему водою. При температурі води за котлом вище 90 °С, при постукуванні в системі внаслідок пароутворення, вимкнути основний пальник. Після зниження температури води за котлом до 75 °С поповнити систему водою
2 Постукування в системі опалення, припинення циркуляції води	Те ж	Поповнити систему опалення водою відповідно до зазначеного.
3 Вода у котлі не нагрівається до заданої температури	Зменшена витрата газу	Провести ревізію блока автоматики і ліквідувати несправність*
4 При розпалюванні запальник не розпалюється	Несправний блок автоматики	Ліквідувати несправність*

Кінець таблиці 2

Найменування несправності, зовнішній прояв і додаткові ознаки	Ймовірна причина	Методи усунення
5 Запальник згасає	Не прогрівається або несправна термопара	Відремонтувати положення термопари. Замінити термопару*
6 Погане горіння, основний пальник коптить, полум'я жовтого кольору, полум'я розмите	Погана тяга. Не налагоджено основний пальник	Перевірити тягу димаря, очистити конвективний газохід та димар від сажі. Прочистити отвори вогневих насадок*
7 Автоматика не виконує свої функції	Несправна автоматика	Відремонтувати автоматику*

**Примітка** - \* Ремонт виконується працівниками підприємства газового господарства.

## 11 ГАРАНТІЙНІ ЗОБОВ'ЯЗАННЯ

11.1 Гарантійний термін – 30 місяців з дня продажу.

11.2 Підприємство-виробник гарантує безпеку роботи котла протягом всього періоду експлуатації при дотриманні власником вимог, встановлених в цій настанові.

Гарантія поширюється на котли, які продані представниками підприємства і введені в експлуатацію службою газового господарства з обов'язковим заповненням контрольного талону.

11.3 Претензії не приймаються, якщо:

- котел і автоматика мають механічні пошкодження;
- автоматика має ознаки корозії;
- автоматика має ознаки розбирання складальних одиниць.



## 12 СВДОЦТВО ПРО КОНСЕРВАЦЮ

Дата	Найменування роботи	Термін дії, роки	Посада, прізвище та підпис

### 13 СВДОЦТВО ПРО ПРИЙМАННЯ

Котел опалювальний газовий  
найменування виробу

КС-Г- ДS  
позначення

№  
заводський номер

відповідає ТУ У13330408.001-2001, виготовлений та прийнятий у відповідності з обов'язковими вимогами стандартів, чинної технічної документації та визнаний придатним для експлуатації.

Начальник ВТК

М.П.

\_\_\_\_\_

\_\_\_\_\_

\_\_\_\_\_

рік, число, місяць

---

лінія відрізу при поставці на експорт

**Керівник  
підприємства**

\_\_\_\_\_

позначення документа, за яким проводиться поставка

МП

\_\_\_\_\_

\_\_\_\_\_

\_\_\_\_\_

рік, число, місяць

Замовник  
(за наявності)

МП

\_\_\_\_\_

\_\_\_\_\_

\_\_\_\_\_

рік, число, місяць

**Наша адреса: 23000, Україна, Вінницька обл.,  
м. Бар, вул. Р. Люксембург, 5  
тел. (04341) 2-42-89, факс 2-42-80**

## 14 СВДОЦТВО ПРО ПАКУВАННЯ

Котел опалювальний газовий    КС-Г-    ДС    №

найменування виробу                      позначення                      заводський  
номер

Упакований на ВАТ «Барський машинобудівний завод»  
найменування або шифр підприємства-виробника відповідно  
до вимог, передбачених в діючій технічній документації

\_\_\_\_\_ посада

\_\_\_\_\_ особистий підпис

\_\_\_\_\_ розшифрування підпису

\_\_\_\_\_ рік, число, місяць

## 15 ВІДОМОСТІ ПРО УТИЛІЗАЦІЮ

15.1 По закінченні нормативного терміну експлуатації котел підлягає утилізації, а саме: комплектувальні елементи, ресурс роботи яких не вичерпано, підлягають використанню у якості запасних частин в котлах ідентичної конструкції.

15.2 Коштовні метали, що містяться в елементах автоматики, які не підлягають подальшому використанню, повинні здаватись у приймальні пункти.

Чорні та кольорові метали підлягають здаванню у якості брухту.

## Корінець талона №1

На гарантійний ремонт котла КС – Г- ДS зав. №

Вилучений “ \_\_\_ ” \_\_\_\_\_ 20 \_\_\_ р. Слюсар \_\_\_\_\_

\_\_\_\_\_ (найменування організації)

\_\_\_\_\_ (прізвище)

\_\_\_\_\_ (підпис)

\_\_\_\_\_ (найменування підприємства та його адреса)

### Талон №1

На гарантійний ремонт котла

КС – Г-

ДS

\_\_\_\_\_ (позначення)

заводський № \_\_\_\_\_ виготовленого \_\_\_\_\_ (дата виготовлення)

Проданий магазином № \_\_\_\_\_ (найменування торгу)

“ \_\_\_ ” \_\_\_\_\_ 20 \_\_\_ р.

Штамп магазину \_\_\_\_\_ (підпис)

Власник та його адреса \_\_\_\_\_ (підпис)

Виконано роботи з усунення несправностей (виявлених дефектів):

Слюсар \_\_\_\_\_ Власник \_\_\_\_\_ “ \_\_\_ ” \_\_\_\_\_ 20 \_\_\_ р.  
(підпис) (підпис) (дата)

**ЗАТВЕРДЖУЮ**

Начальник

\_\_\_\_\_ (найменування житлово-експлуатаційної контори або

\_\_\_\_\_ підприємства газового господарства)

МП \_\_\_\_\_ “ \_\_\_ ” \_\_\_\_\_ 20 \_\_\_ р.  
(підпис) (дата)

## Контрольний талон

На встановлення котла КС – Г- ДS зав. №

1. Дата встановлення “ \_\_\_ ” \_\_\_\_\_ 20 \_\_\_ р.

2. Адреса встановлення \_\_\_\_\_

3. Адреса і телефон житлово-експлуатаційної контори  
\_\_\_\_\_

4. Номер виробничо-експлуатаційної контори газового господарства  
\_\_\_\_\_

Телефон \_\_\_\_\_  
Адреса \_\_\_\_\_

5.

Ким зроблено монтаж \_\_\_\_\_  
(найменування організації)

Ким зроблені (на місці встановлення) регулювання і налагодження  
котла \_\_\_\_\_

(найменування організації, посада, прізвище)

6.

Дата введення котла в експлуатацію “ \_\_\_ “ \_\_\_\_\_ 20 \_\_\_ р.

7.

Ким зроблено пуск газу і інструктаж з правил користування котлом  
\_\_\_\_\_

(найменування організації, посада, прізвище, підпис)

8. Інструктаж прослухав, правила користування котлом засвоїв.

Прізвище власника \_\_\_\_\_



**ВАТ “БАРСЬКИЙ  
МАШИНОБУДІВНИЙ ЗАВОД”**

23000, м.Бар, Вінницька обл.,

вул. Р. Люксембург,5

тел. (04341) 2 – 14 – 13

телефакс 2 – 42 – 80

Талон №1

на гарантійний ремонт котла  
опалювального газового КС – Г  
Заводський № \_\_\_\_\_

Несправність \_\_\_\_\_

Виконана робота по усуненню несправності

\_\_\_\_\_  
\_\_\_\_\_  
\_\_\_\_\_  
\_\_\_\_\_

Дата « \_\_\_\_ » \_\_\_\_ 200 \_\_\_\_ р. Підпис \_\_\_\_\_



**ВАТ “БАРСЬКИЙ  
МАШИНОБУДІВНИЙ ЗАВОД”**

23000, м.Бар, Вінницька обл.,

вул. Р. Люксембург,5

тел. (04341) 2 – 14 – 13

телефакс 2 – 42 – 80

Талон №1

на гарантійний ремонт котла  
опалювального газового КС – Г  
Заводський № \_\_\_\_\_

Несправність \_\_\_\_\_

Виконана робота по усуненню несправності

\_\_\_\_\_  
\_\_\_\_\_  
\_\_\_\_\_  
\_\_\_\_\_

Дата « \_\_\_\_ » \_\_\_\_ 200 \_\_\_\_ р. Підпис \_\_\_\_\_





**ВАТ “БАРСЬКИЙ  
МАШИНОБУДІВНИЙ ЗАВОД”**

23000, м.Бар, Вінницька обл.,  
вул. Р. Люксембург,5  
тел. (04341) 2 – 14 – 13  
телефакс 2 – 42 – 80

Талон №2  
на гарантійний ремонт котла  
опалювального газового КС – Г  
Заводський № \_\_\_\_\_

Несправність \_\_\_\_\_  
Виконана робота по усуненню несправності  
\_\_\_\_\_  
\_\_\_\_\_  
\_\_\_\_\_  
\_\_\_\_\_  
Дата « \_\_\_\_ » \_\_\_\_\_ 200 \_\_\_\_ р. Підпис \_\_\_\_\_



**ВАТ “БАРСЬКИЙ  
МАШИНОБУДІВНИЙ ЗАВОД”**

23000, м.Бар, Вінницька обл.,  
вул. Р. Люксембург,5  
тел. (04341) 2 – 14 – 13  
телефакс 2 – 42 – 80

Талон №2  
на гарантійний ремонт котла  
опалювального газового КС – Г  
Заводський № \_\_\_\_\_

Несправність \_\_\_\_\_  
Виконана робота по усуненню несправності  
\_\_\_\_\_  
\_\_\_\_\_  
\_\_\_\_\_  
\_\_\_\_\_  
Дата « \_\_\_\_ » \_\_\_\_\_ 200 \_\_\_\_ р. Підпис \_\_\_\_\_



**ВАТ “БАРСЬКИЙ  
МАШИНОБУДІВНИЙ ЗАВОД”**

23000, м.Бар, Вінницька обл.,  
вул. Р. Люксембург,5  
тел. (04341) 2 – 14 – 13  
телефакс 2 – 42 – 80

Талон №3  
на гарантійний ремонт котла  
опалювального газового КС – Г  
Заводський № \_\_\_\_\_

Несправність \_\_\_\_\_  
Виконана робота по усуненню несправності  
\_\_\_\_\_  
\_\_\_\_\_  
\_\_\_\_\_  
\_\_\_\_\_  
Дата « \_\_\_\_ » \_\_\_\_\_ 200 \_\_\_\_ р. Підпис \_\_\_\_\_



**ВАТ “БАРСЬКИЙ  
МАШИНОБУДІВНИЙ ЗАВОД”**

23000, м.Бар, Вінницька обл.,  
вул. Р. Люксембург,5  
тел. (04341) 2 – 14 – 13  
телефакс 2 – 42 – 80

Талон №3  
на гарантійний ремонт котла  
опалювального газового КС – Г  
Заводський № \_\_\_\_\_

Несправність \_\_\_\_\_  
Виконана робота по усуненню несправності  
\_\_\_\_\_  
\_\_\_\_\_  
\_\_\_\_\_  
\_\_\_\_\_  
Дата « \_\_\_\_ » \_\_\_\_\_ 200 \_\_\_\_ р. Підпис \_\_\_\_\_

