

**ВАТ „Барський машинобудівний завод”**

ДКПП 28.22.12.030



**Котел опалювальний газовий  
КС – ГС - 5,0 S**

**Настанова з експлуатації  
Ж7-КС-ГС-5 00.00.000. HE**

**Termobar.com.ua**



Ця настанова з експлуатації призначена для вивчення і експлуатування котла опалювального газового КС-ГС-5,0 S (далі - котел).

Документ містить відомості про конструкцію, інструкцію з монтажу і пуску котла, характеристику котла, вказівки, необхідні для правильної і безпечної роботи котла, паспорт, гарантійні зобов'язання.

Інв. № ориг.	Підпис і дата				Зам. інв. №	Інв. № дубл.	Підпис і дата	
	Підпис і дата							
					<b>Ж7-КС-ГС-5. 00.00.000. HE</b>			
Зм.		Лист	№ докум.	Підпис	Дата			
Розроб.		Дверницький				Літ.	Арк.	Аркушів
Перевір.		Дзісь					2	33
Н. Контр.		Гуменна				ВАН "Барський машзавод"		
Затв.		Дверницький						
<b>Котел опалювальний газовий Ж7-КС-ГС-5,0S</b> Настанова з експлуатації КС-ГС-5,0 S								

1 Призначення котла

1.1 Котел призначений для потреб опалення квартир індивідуальних житлових приміщень. Котел обладнаний системою водяного опалення з природною або примусовою циркуляцією теплоносія, з відводом продуктів згоряння через зовнішню стінку згідно з ДБН В.2.5-20-2001. **Котел повністю герметичний від середовища приміщення.** Відведення продуктів згоряння і подавання повітря для горіння проводиться через зовнішню стінку квартири за допомогою газовідвідного пристрою.

Така конструкція котла не потребує наявності вертикального каналу (димоходу) для відводження продуктів згоряння.

1.2 Котел працює на природному газі ГОСТ 5542-87 низького тиску з робочим тиском 1,27 кПа (130 кг/ м<sup>2</sup>).

1.3 Котел виготовляється в кліматичному виконанні УХЛ категорії 4.2 за ГОСТ 15150-69.

1.4 Котел обладнано автоматикою безпеки і регулювання з газовим клапаном «630 EUROSIT», що входить до складу котла.

1.5 Схема умовного позначення котла:

XX – XX – XX  
Т Т Т Т Т Т  
1 2 3 4 5 6

- 1 - К - котел;
- 2 - С - сталевий;
- 3 - Г - газовий;
- 4 - С - з відводженням продуктів згоряння через зовнішню стінку ( без відводження - не маркується);
- 5- теплопродуктивність;
- 6– S – автоматика безпеки з газовим клапаном «630 EUROSIT».

Інв. № ориг.	Підпис і дата	Зам. інв. №	Інв. № дубл.	Підпис і дата							Ж7-КС-ГС-5. 00.00.000. НЕ	Арк.
												3
					Зм.	Арк.	№ докум.	Підпис	Дата			

2 Технічні характеристики

2.1 Технічні характеристики котла, основні параметри і розміри наведені

в таблиці 1

Найменування параметра	Одиниця фізичної величини	Позначення котла
		<b>КС-ГС-5,0S</b> значення
1 Номінальна теплопродуктивність, + 10%	КВт	5
2 Максимальна температура води на виході з котла, не більше	°С	95
3 Водяний об'єм котла, не більше	л	7,5
4 Діапазон регулювання температури прямої води в системі опалення, не менше	°С	40
5 Коефіцієнт корисної дії, не менше	%	90
6 Номінальна витрата газу, $\pm 1 0\%$	Нм <sup>3</sup> /год	0,56
7 Розрідження за котлом, не більше	Па	25
8 Температура продуктів згоряння, не менше	°С	110
9 Робочий тиск води на виході з котла, не більше	МПа	0,1
10 Габаритні розміри, не більше	мм	
- довжина		400
- ширина		245
- висота		595
11 Маса з димоходом, не більше	кг	40
12 Діаметри приєднувальних патрубків та відводів :	мм	
- до системи газопостачання		15
- до системи опалення (з природною циркуляцією)		40
- до системи гарячого водопостачання		15
13 Середній наробіток на відмову, не менше	год	22000
14 Середній термін служби, не менше	років	15
15 Об'єм опалювального приміщення	м <sup>3</sup>	200

3 Комплектність

3.1 До комплекту поставки котла для системи опалення з природною циркуляцією теплоносія (води) повинні входити:

- котел опалювальний газовий КС-ГС-5,0 S, який обладнано системою автоматики безпеки і регулювання; показуючим термометром; газоповітряним вузлом;

- експлуатаційний документ на котел - настанова з експлуатації;

- експлуатаційний документ на автоматику безпеки.

Підпис і дата
Інв. № дубл.
Зам. інв. №
Підпис і дата
Інв. № ориг.

						Ж7-КС-ГС-5. 00.00.000. HE	Арк.
Зм.	Арк.	№ докум.	Підпис	Дата			4

#### 4 Конструкція і робота котла

Котел, згідно з рисунком 1, являє собою стальну штамповарну конструкцію, у вигляді прямокутної шафи. Основними елементами котла є:

- топка 1;
- конвективні канали 2;
- блок пальника 3, встановлений в нижній частині котла;
- дно 4;
- димова камера 5, та димоповітряний блок для стіни 6, 8;
- декоративний кожух 7;
- розпалювальний пальник 10;
- приєднувальні патрубки для підключення котла до системи опалення та газопроводу;

Блок основного пальника, згідно з рисунком 2, складається з таких основних функціонально взаємозв'язаних складальних одиниць і деталей: секцій вогневих 1; колектора з жиклерами (соплами) 2; розпалювального пальника 3 з термопарою та соплом; гребінок 4 і 5, в які вставлені вогневі секції; фронтального листа 7; вузла кріплення 8.

Вогневі секції 1 призначені для змішування газу з первинним повітрям, яке надходить до секцій в їхню проточну частину, і видачі цієї суміші в топку через насадки секцій для наступного її спалювання в потоці вторинного повітря, яке надходить з міжсекційних каналів.

Газовий колектор 2 оснащений газовипускними соплами і закріплений в гребінці чотирма гвинтами.

Газоповітряна суміш надходить (ежектуються) у змішувач під дією струменя газу.

Вторинне повітря надходить до пальника під дією тяги котла.

Кожна секція зверху закрита термостійкою насадкою 6 із щілинами для виходу газоповітряної суміші. Секції вертикально розміщуються в гребінках 4 і 5 і фіксуються в них відповідними вузлами кріплення.

Підпис і дата	Інв. № дубл.	Зам. інв. №	Підпис і дата	Інв. № ориг.						Ж7-КС-ГС-5. 00.00.000. НЕ	Арк.
					Зм.	Арк.	№ докум.	Підпис	Дата		5

Пальник з топкою котла, згідно з рисунком 2, з'єднується за допомогою фронтального листа 7, який скріплюється з гребінкою 5 і колектором 2 гвинтами.

Розпалювальний пальник 3 являє собою односопловий інжекційний пальник малої теплової потужності 0,25 кВт, який призначається для розпалювання (п'єзорозпалювання) газоповітряної суміші основного пальника при пуску котла.

#### 4.1 Підготовка котла до роботи.

Перед початком розпалювання котла необхідно:

- впевнитись у відсутності пошкоджень кожуха та органів управління;
- перевірити готовність котла до роботи: правильність монтажу котла, систем газопостачання, опалення і видалення продуктів згоряння, правильність установки елементів автоматики, герметичність газопальникового пристрою та газових комунікацій, установку та працездатність контрольно-вимірювальних приладів відповідно до прийнятого проектного рішення;
- провентилувати приміщення, у якому встановлено котел, протягом 10-15 хвилин;
- наповнити опалювальну систему водою до появи її з переливної труби розширювального бака відкритого типу;
- перевірити, чи закриті всі наявні газові крани перед котлом;
- перевірити, чи не засмічені вихідні отвори ковпака.


4.1.1 Вмикання та вимикання пальника, обслуговування автоматики, дотримання вимог безпеки згідно з діючою настановою з експлуатації.

#### 4.2 Використання котла передбачає пуск, регулювання та зупинку.

##### 4.2.1 Пуск котла проводиться в такій послідовності:

- відкрити газовий кран 6 (14) (рисунки 3а та 3) перед котлом;
- відчинити дверцята;
- перевести ручку регулятора блоку управління 4, згідно з рисунком 4, в положення "ВИМК"  ;
- відкрити газовий кран перед котлом;


Інв. № ориг.	Підпис і дата	Зам. інв. №	Інв. № дубл.	Підпис і дата	Ж7-КС-ГС-5. 00.00.000. НЕ	Арк.
						6
Зм.	Арк.	№ докум.	Підпис	Дата		

- перевести ручку регулятора блоку управління 4, згідно з рисунком 4, в положення “ПУСК”   ;
- натиснути ручку регулятора блоку управління 4 до упора, і не відпускаючи її, протягом 10 – 30 секунд натиснути кнопку п'езорозпальника 2 ;
- відпустити ручку регулятора блоку управління 4 та перевірити наявність полум'я на розпалювальному пальнику 6;
- для ввімкнення основного пальника котла повернути ручку регулятора блоку управління 4 проти годинникової стрілки до позначки 3. В цьому положенні котел повинен працювати не менше 15 хвилин, а потім ручку регулятора повернути до позначки бажаної температури теплоносія. Максимальна температура теплоносія 90<sup>0</sup>С відповідає позначці 7.

Після пуску котла в роботу до повного прогрівання теплоносія в системі опалення на ніжках котла і на полу приміщення можна побачити значну появу води. Це результат утворення конденсату на стінках топки і теплообмінника. При прогріванні теплообмінника до температури 40<sup>0</sup>С конденсація припиниться.

**УВАГА: НЕОБХІДНО ПАМ'ЯТАТИ, ЩО РОБОТА КОТЛА З ТЕМПЕРАТУРОЮ ТЕПЛОНОСІЯ МЕНШЕ 40<sup>0</sup>С ЗУМОВЛЮЄ ПЕРІОДИЧНУ КОНДЕНСАЦІЮ, НАЯВНІСТЬ ЯКОЇ ПРОТЯГОМ ТРИВАЛОГО ЧАСУ МОЖЕ ВИКЛИКАТИ БАГАТОШАРОВУ КОРОЗІЮ МЕТАЛУ.**

Якщо полум'я розпалювального пальника погано прогріває термопару або газ по всьому пальнику не займається, слід припинити розпалювання, для чого:

- перекрити газовий кран перед котлом;
- перевести ручку регулятора блоку управління 4, згідно з рисунком 4, в положення “ВИМК”   ;
- провентилювати котел протягом 5 хвилин;
- повторити розпалювання в зазначеній вище послідовності.


#### 4.2.2 Припинення роботи котла

Захисні вимкнення проводяться в автоматичному режимі роботи котла.

Інв. № ориг.	Підпис і дата		Ж7-КС-ГС-5. 00.00.000. НЕ			Арк.
	Зм.	Арк.	№ докум.	Підпис	Дата	7
Зам. інв. №	Підпис і дата					
Інв. № дубл.	Підпис і дата					



Кероване вимкнення котла передбачає припинення функціонування і вимкнення від системи газопостачання, що виконується вручну.

Для повного вимкнення подачі газу ручку керування горінням слід повернути за годинниковою стрілкою в положення "ВІ ". Для вимкнення основного пальника повернути ручку керування за годинниковою стрілкою в положення \* , при цьому розпалювальний пальник продовжує горіти.

Повторно вмикати котел можна тільки через 5 хвилин після його повного вимкнення .

При вимкненні котла на довгий час, закрити газовий кран перед ним.

#### 4.2.3 Порядок роботи котла.

З газової мережі природний газ низького тиску підводиться по підвідній трубі до автоматики безпеки та регулювання.

Пуск розпалювального пальника та основного пальника проводиться згідно 4.2.1 цієї настанови з експлуатації.

Розпалювальний пальник працює безперервно. Вода, що підігрівається в теплообміннику котла , поступає по патрубку 4, згідно з рисунком 3, до опалювальної системи і повертається охолодженою через патрубок 3.

Котел призначений для роботи в системі опалення з природною циркуляцією води, де рух теплоносія створюється гравітаційним напором без циркуляційного насоса. Коли вода на виході з котла нагрівається до температури, відповідної заданому регулятором температури води значенню, клапан регулятора температури води перекриває подачу газу на основний пальник, при цьому розпалювальний пальник продовжує горіти.

Після охолодження води в опалювальній системі на величину диференціалу, подача газу до основного пальника автоматично відновлюється. Так здійснюється процес автоматичного позиційного регулювання роботи котла. Зміна температури води на виході з котла в опалювальну систему досягається поворотом у відповідне положення ручки регулювання

Інв. № ориг.	Підпис і дата	Зам. інв. №	Інв. № дубл.	Підпис і дата	Зм.	Арк.	№ докум.	Підпис	Дата	Ж7-КС-ГС-5. 00.00.000. НЕ	Арк.
											8

температури 2, згідно з рисунком 4, розміщеної на комбінованому регуляторі газу.

Термостат забезпечує швидкісне ввімкнення-вимкнення і модулююче управління подачею газу. В його конструкції передбачений захист від термічного перевантаження, що захищає термостат від пошкоджень в разі збільшення температури.

Комбінований регулятор газу обладнаний фільтром пускового газу, що очищує газ і захищає дросель пускового газу від блокування.

При відхиленні режиму роботи котла від норми (затухання полум'я розпалювального пальника, порушення розрідження в димоході, падіння тиску газу в мережі, порушення герметичності імпульсних систем автоматики) спрацьовують вузли захисту автоматики, і припиняється подача газу до основного пальника і розпалювального пальника. Самовключення автоматики котла не виникає. Тільки після ліквідації причини аварійного відключення можливе розпалювання, яке проводиться вручну.

#### 5 Заходи безпеки

**УВАГА: ПРИ НАЯВНОСТІ ЗАПАХУ ГАЗУ В ПРИМІЩЕННІ ВІДКЛЮЧИТИ ГАЗ ГАЗОВИМ КРАНОМ НА ГАЗОПРОВІДІ ПЕРЕД КОТЛОМ, ПРИМІЩЕННЯ ПРОВІТРИТИ. В ЦЕЙ ЧАС ВМИКАТИ ТА ВИМИКАТИ ЕЛЕКТРОПРИЛАДИ, КОРИСТУВАТИСЬ ТЕЛЕФОНОМ, ДЗВІНКОМ ТА ВІДКРИТИМ ПОЛУМ'ЯМ ЗАБОРОНЯЄТЬСЯ.**

5.1 Монтаж і експлуатація котла повинні відповідати вимогам "Правил пожежної безпеки в Україні" НАПБ А 01.001-2004.

5.2 Введення в експлуатацію та технічне обслуговування котла проводиться місцевими службами газового господарства, які налагоджують, ревізують і усувають несправності автоматики, пальників та, після установки котла, перевіряють газощільність корпусу котла з газоповітряним блоком.

Інв. № ориг.	Підпис і дата	Зам. інв. №	Інв. № дубл.	Підпис і дата	Зм.	Арк.	№ докум.	Підпис	Дата	Ж7-КС-ГС-5. 00.00.000. НЕ	Арк.
											9

5.3 Розміщення, монтаж котла та системи опалення, в тому числі і димоповітряного блоку згідно з таблицею 2, виконується відповідно до узгоджених газовим господарством проєктів, що розроблені спеціалізованою бригадою.

5.4 Перевірка і очищення димоповітряного блоку, вихідного димового патрубка котла, конвективних каналів, а також ремонт і спостереження за системою водяного опалення проводяться власником разом із працівниками житлово-експлуатаційних контор.

5.5 Перед експлуатацією котла необхідно уважно ознайомитися з правилами і рекомендаціями, що викладені в цій настанові з експлуатації.

**УВАГА: ВІДПОВІДАЛЬНІСТЬ ЗА НЕВИКОНАННЯ ВИМОГ НАСТАНОВИ НЕСЕ ВЛАСНИК КОТЛА.**

5.6 При монтажі й обслуговуванні котла необхідно дотримуватися нижчезазначених заходів безпеки.

5.6.1 В системі опалення обов'язкова наявність розширювального бака закритого або відкритого типу. В системах опалення відкритого типу розширювальний бак 9, згідно з рисунком 3 повинен бути розміщений у найвищій точці системи і встановлений в опалювальному приміщенні. При встановленні розширювального бака в приміщенні, що не опалюється, його необхідно утеплити, щоб уникнути замерзання. Місткість розширювального бака повинна бути не менше 12 л.

Встановлення на головному стояку (між котлом і баком) запірнорегулюючої арматури забороняється.

5.6.2 Не допускається встановлювати котел безпосередньо на пожежонебезпечні конструкції. Під котел необхідно покласти сталевий лист по базальтовому картону або войлоку, змоченому в глиняному розчині.

5.6.3 Приміщення, у якому встановлюється котел, повинно мати вентиляцію.

5.6.4 При експлуатації системи опалення необхідно стежити за наявністю води в розширювальному баку відкритого типу. Щоб уникнути припинення ци-

Інв. № ориг.	Підпис і дата		Інв. № дубл.	Зам. інв. №	Підпис і дата	Зм.	Арк.	№ докум.	Підпис	Дата	Ж7-КС-ГС-5. 00.00.000. НЕ	Арк.
												10

ркуляції води та перегріву котла, не допускається робота системи опалення частково заповненої водою. Підживлення системи необхідно виконувати регулярно, бажано дистильованою або дощовою водою. Періодичність підживлення встановлюється з досвіду експлуатації.

5.6.5 При розпалюванні котла в холодний період необхідно довести температуру гарячої води до 60<sup>0</sup>С, переконатися в наявності циркуляції в системі опалення. Тільки після цього продовжити розігрів системи до потрібної температури.

#### 5.7 Розміщення димоповітряного блоку

**Таблиця 2**

Місце відведення	Найменші відстані до приладу з природною тягою, м	
	Теплове навантаження, кВт	
	До 7,5	7,5-30,0
Під припливним вентиляційним отвором	2,5	2,5
Поруч з вентиляційним отвором	0,6	1,5
Під вікном	0,25	-
Поруч з вікном	0,25	0,5
Над вентиляційним отвором, вікном	0,25	0,25
Над рівнем землі, поверхнею для проходу	0,5	2,2
Під частинами будинку, які виступають більше 0,4 м	2,0	3,0
Під частинами будинку, які виступають менше 0,4 м	0,3	1,5
Під іншими відводами	2,5	2,5
Поруч з іншими відводами	1,5	1,5

Інв. № ориг.	Підпис і дата	Зам. інв. №	Інв. № дубл.	Підпис і дата	Зм.	Арк.	№ докум.	Підпис	Дата	Ж7-КС-ГС-5. 00.00.000. НЕ	Арк.
											11

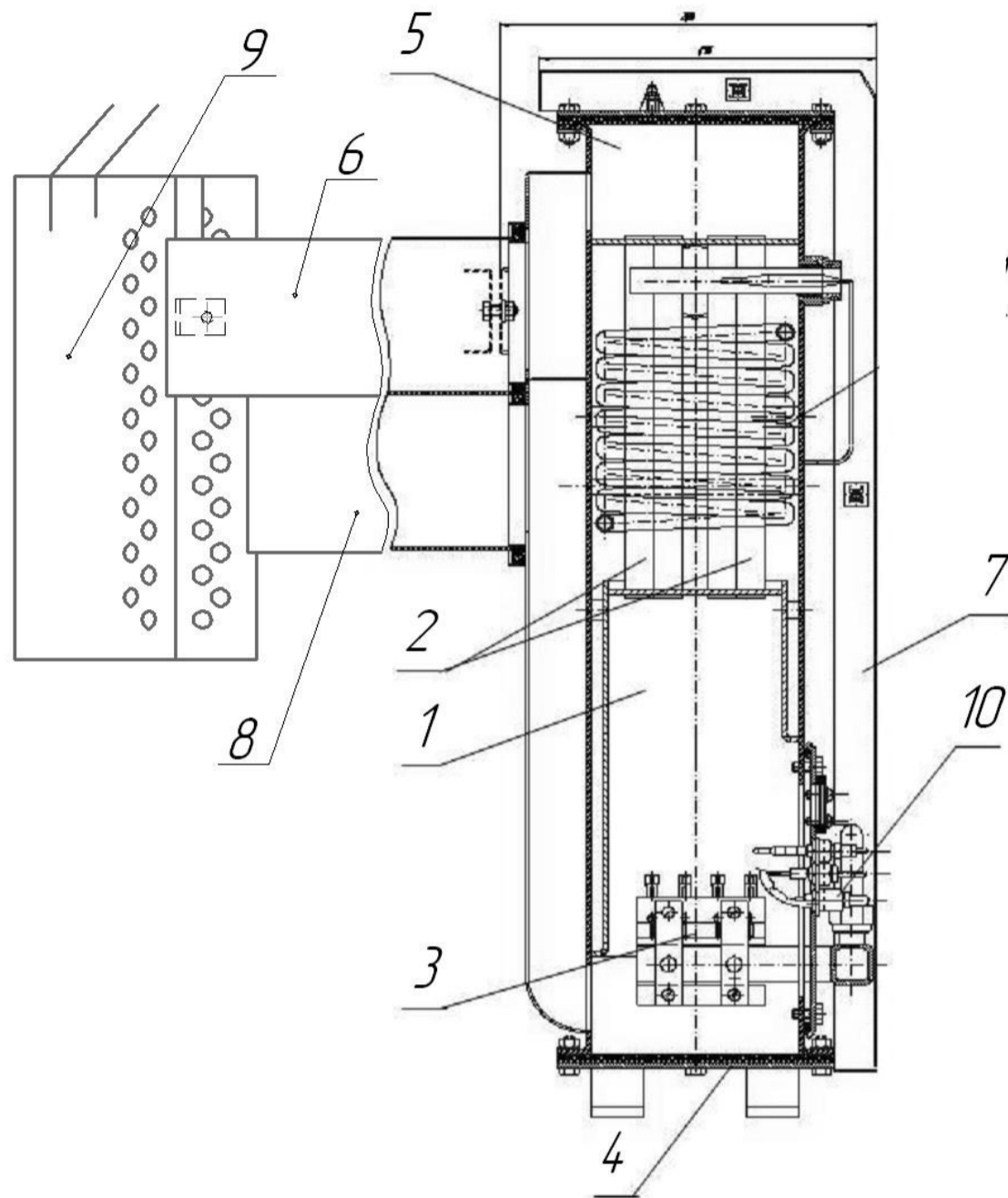


Рисунок 1- Котел опалювальний газовий КС-ГС-5,0 S

1 – топка; 2 - конвективні канали; 3 – блок пальників; 4 – дно; 5 – димова камера;  
 6 – патрубок виходу продуктів згорання; 7 – кожух; 8 – патрубок забору повітря;  
 9 – ковпак; 10 – розпалювальний пальник.

Інв. № ориг.	Підпис і дата				Ж7-КС-ГС-5. 00.00.000. HE	Арк. 12
	Зам. інв. №	Інв. № дубл.	Підпис і дата			
	Зм.	Арк.	№ докум.	Підпис	Дата	

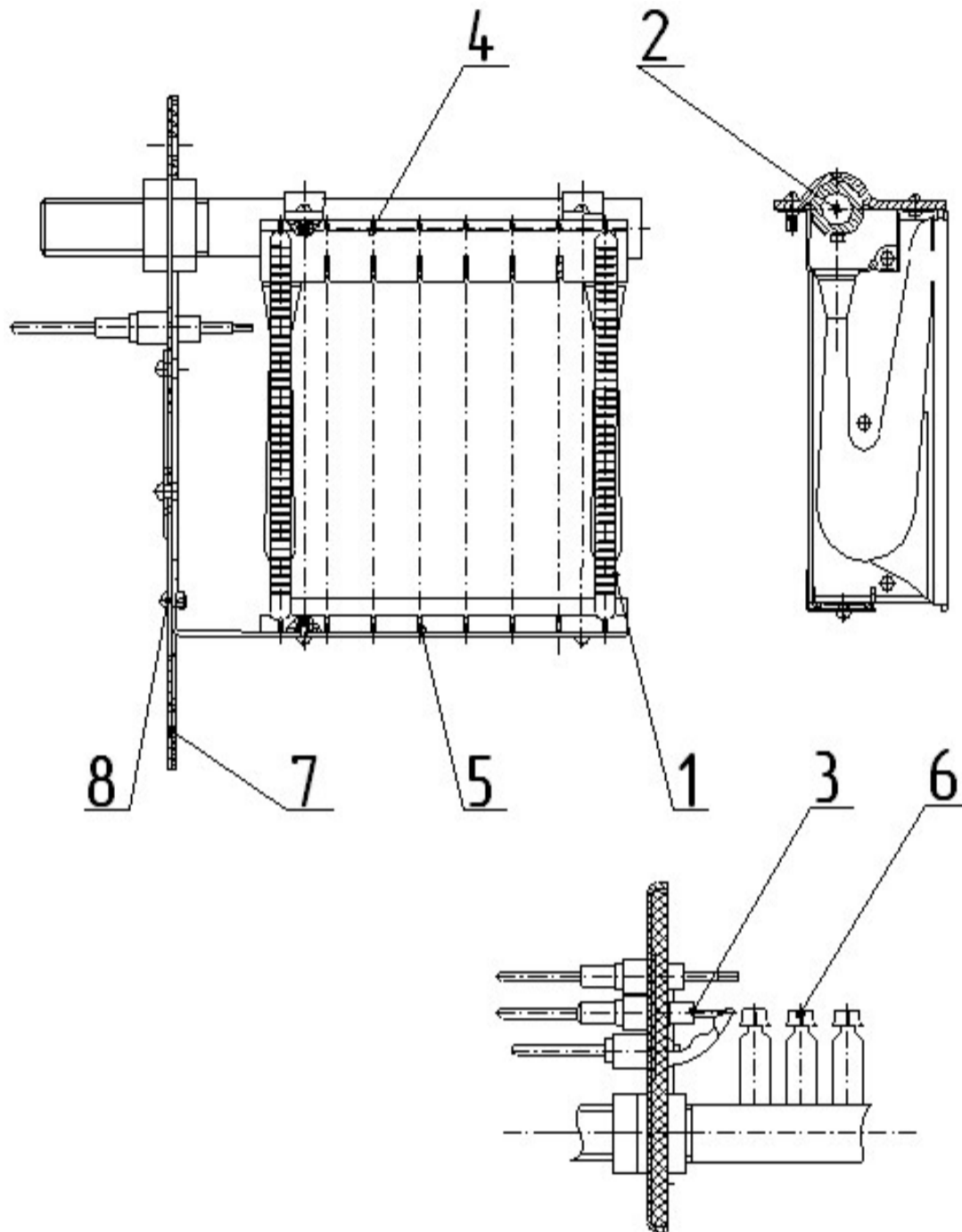


Рисунок 2- Схема основного пальника

1 – секція; 2 – колектор; 3 – розпалювальний пальник;

4, 5 – гребінки; 6 – насадки; 7 – фронтальний диск; 8 – вузол кріплення.

Ж7-КС-ТС-5.00.00.000. HE

Інв. № ориг.	Підпис і дата	Зам. інв. №	Інв. № дубл.	Підпис і дата
Зм.	Арк.	№ докум.	Підпис	Дата
				Арк.
				13

Інв. № ориг.	Підпис і дата	Зам. інв. №	Інв. № дубл.	Підпис і дата
3м.				

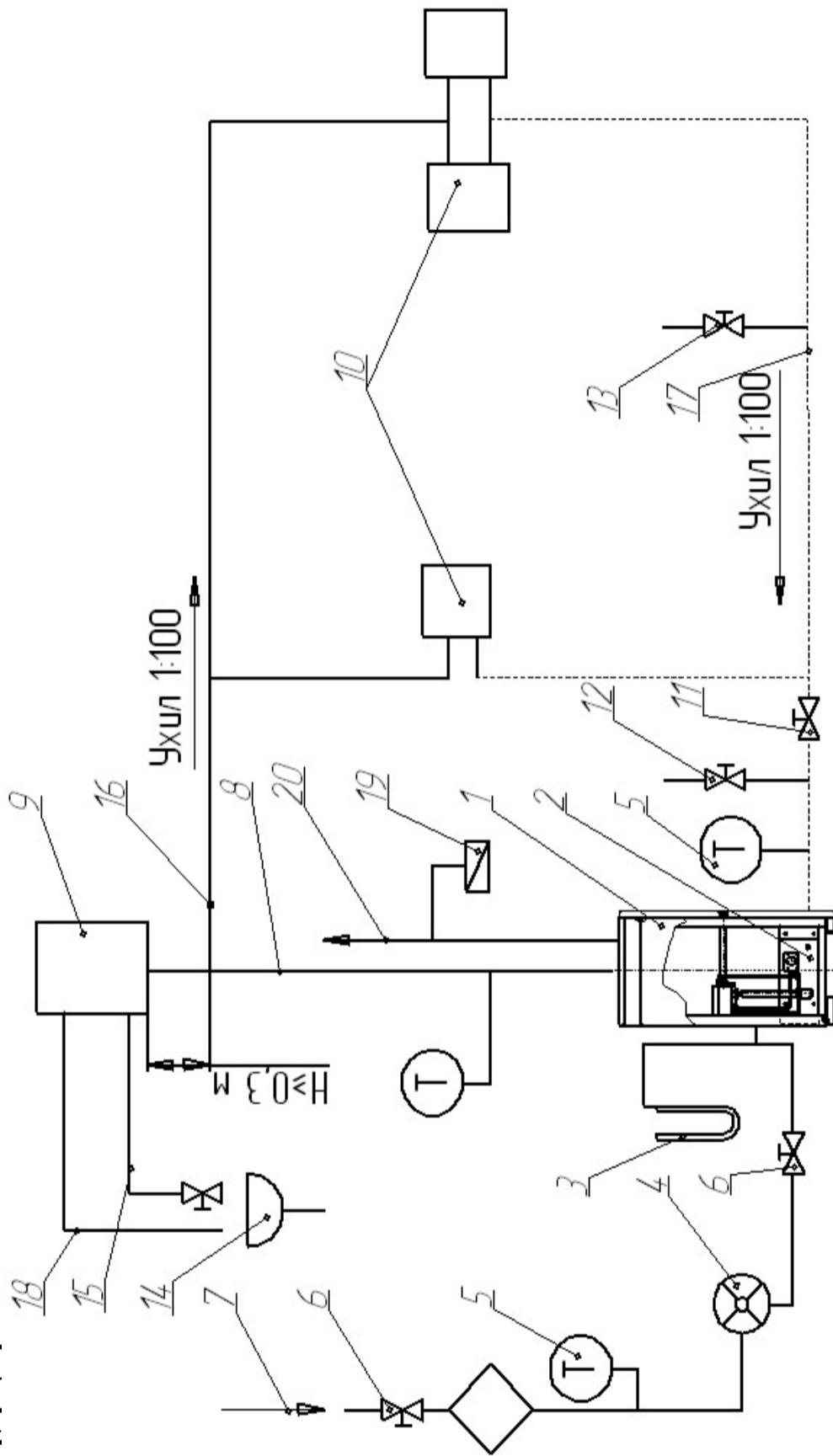


Рисунок 3 - Принципова схема підключення котла КС-ГС-5,0 S до системи опалення з природною циркуляцією теплоносія. 1 – кран; 2 – мановакуумметр U-подібний; 3 – лічильник газовий; 4 – розширювальний бак; 5 – газопровід; 6 – головний стояк; 7 – розширювальний бак; 8 – опалювальний прилад; 9 – раковина; 10 – сигнальна магістраль; 11 – переливна лінія; 12 – паливний стояк; 13 – паливний стояк; 14 – паливний стояк; 15 – паливний стояк; 16 – паливний стояк; 17 – паливний стояк; 18 – паливний стояк; 19 – паливний стояк; 20 – система відводу продуктів згоряння. \* Поз. 3, 5, 11, 13, 14, 15, 18, 19 встановлюються під час налагоджувальних робіт котла.

30  
Арк.  
14

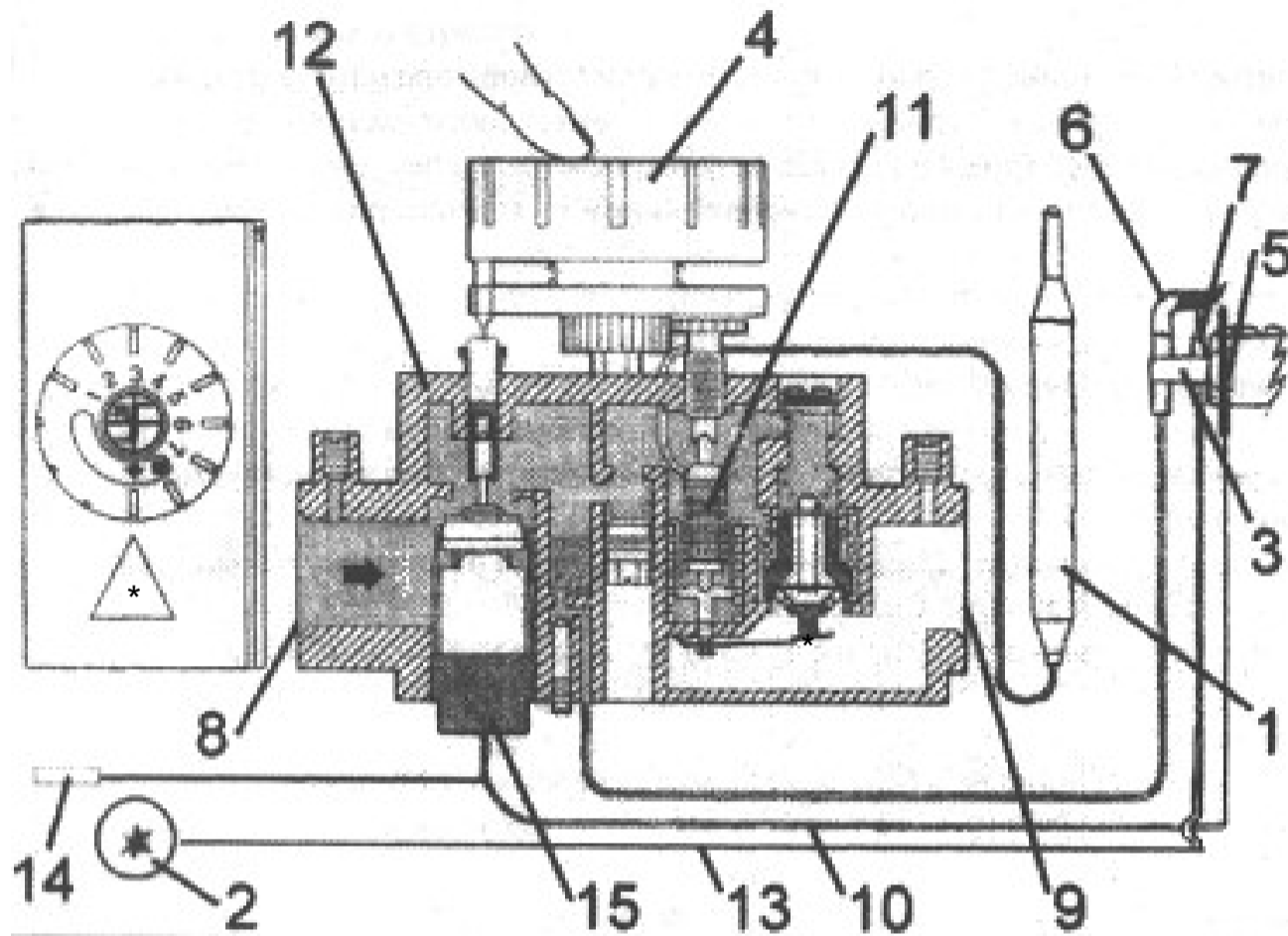


Рисунок 4 - Блок управління.

1 – балон термостата; 2 – п'єзозапальник; 3 – кронштейн; 4 – ручка регулятора блоку управління; 5 – елемент термопары SIT; 6 – запальник; 7 – електрод запальника; 8 - вхідний отвір клапана; 9 – вихідний отвір клапана; 10 – термопара SIT; 11 – моделюючий термостат; 12 – газовий клапан; 13 – кабель електрода; 14 – датчик тяги; 15 – магнітний блок.

Інв. № ориг.	Підпис і дата				Ж7-КС-ГС-5. 00.00.000. НЕ	Арк. 15
	Зм.	Арк.	№ докум.	Підпис		
	Зам. інв. №					
	Інв. № дубл.					
	Підпис і дата					



Інв. № ориг.	Підпис і дата	Зам. інв. №	Інв. № дубл.	Підпис і дата
Зм.	Аґ			

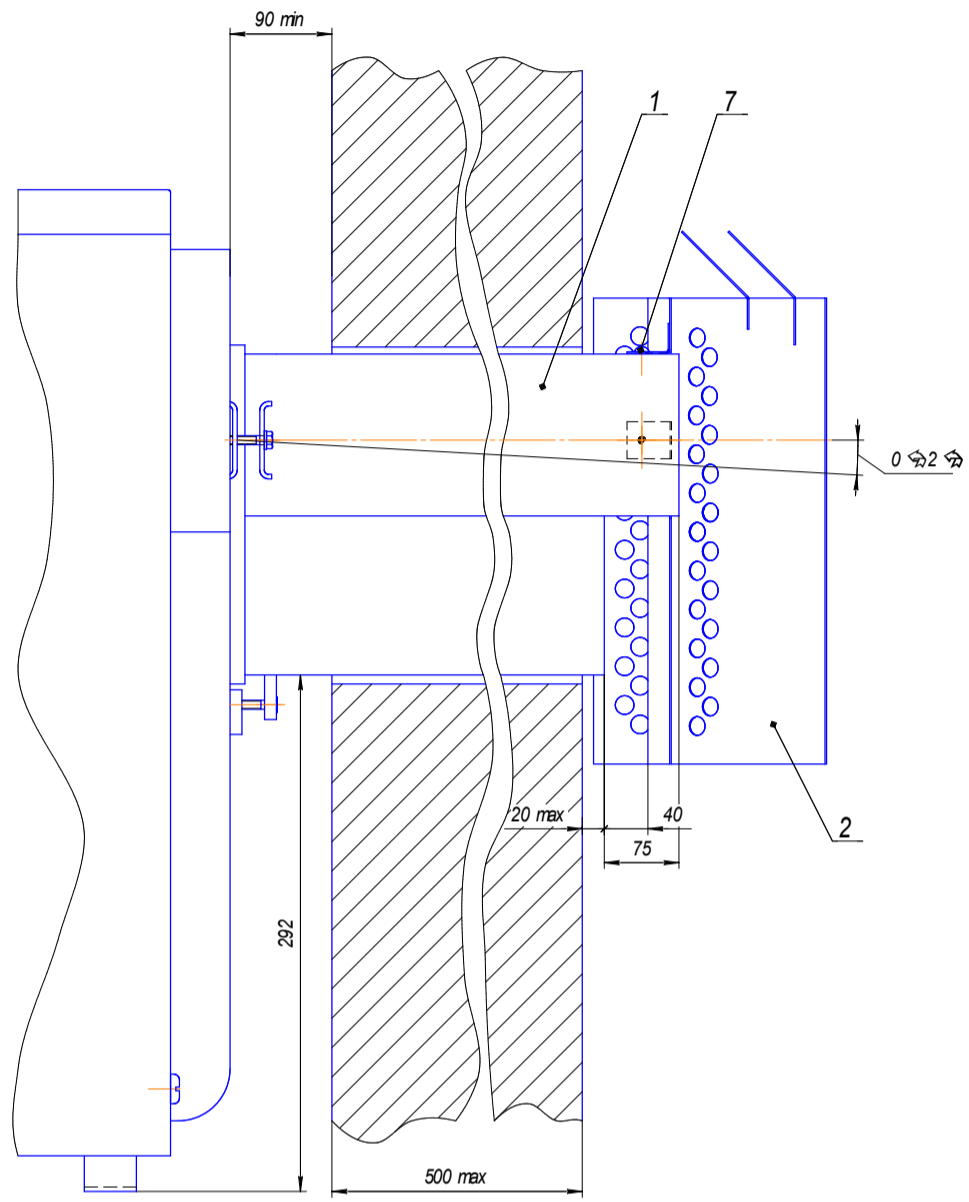


Рисунок 5 – Установка газоповітряного блоку

6 Рекомендації щодо встановлення котла

6.1 Розміщення, монтаж, налагодження котла і системи опалення виконуються відповідно до проекту, розробленого акредитованою організацією та узгодженого з газовим господарством, та цієї настанови з експлуатації.

6.2 Вибір місця для встановлення котла здійснюється відповідно до заходів безпеки, викладених у розділі 5.

6.3 Котел призначено для встановлення тільки на підлозі приміщення.

Послідовність монтажу котла з відводом продуктів згоряння через зовнішню стінку (згідно з рисунком 1):

- пробити отвір у стіні під димоповітряний блок;

- котел установити, як показано на рисунку, установити у пробитий отвір у стіні димоповітряний блок (позиція 1) і загерметизувати щілини між блоком та стіною глиняним розчином. Газоповітряний блок 1 обрізати так, щоб нижня частина димоходу виступала не більше 20мм, зберігши при цьому виліт верхньої частини газоповітряного блоку. Встановити на блок ковпак 2 (згідно з рисунком 5).

- розмістити на підлозі термостійкий лист, на якому встановлюється котел;

- з'єднати котел з димоповітряним блоком;

- приєднати до котла газопровід.

6.4 Котел з димоповітряним блоком з'єднується за допомогою фланця.

Для можливого демонтажу розмір отвору в стіні повинен бути трохи більший ніж розміри газоповітряного блоку.

6.5 Принципова схема підключення котла до системи опалення з природною циркуляцією теплоносія наведена на рисунку 3.

Інв. № ориг.	Підпис і дата	Зам. інв. №	Інв. № дубл.	Підпис і дата	Зм.	Арк.	№ докум.	Підпис	Дата	Ж7-КС-ГС-5. 00.00.000. НЕ	Арк.
											17

6.6 Для збільшення циркуляційного тиску води в системі опалення, що працює з природною циркуляцією, необхідно (по можливості) рівень центру топки котла розташувати нижче рівня центру опалювальних приладів.

6.7 Подаючий 16 і зворотний 17 трубопроводи згідно з рисунком 3, прокладають з ухилом у напрямку руху води у трубопроводі, що забезпечує вільний вихід повітря із системи опалення через розширювальний бак і витік води через вентиль 12 для зливу води з системи опалення, який розташований у нижній точці системи.

#### 7 Введення котла в експлуатацію

7.1 Введення в експлуатацію котла з налагодженням пальника та елементів автоматики і перевіркою герметичності газових ліній виконується місцевими службами газового господарства.

#### 8 Технічне обслуговування

8.1 Наповнення системи опалення водою з водопроводу потрібно виконувати за допомогою вентиля 13, згідно з рисунком 3, до появи її з переливної лінії розширювального бака. Злив води з системи виконується через зливний вентиль 12, встановлений у нижній точці системи опалення.

8.2 При експлуатації системи опалення рівень води в розширювальному баку не повинен опускатися нижче однієї четвертої його місткості, для чого необхідно виконувати періодичне поповнення системи водою.

Якщо рівень води недостатній, припиняється циркуляція води в системі.

У цьому випадку необхідно:

- при температурі гарячої води на виході з котла до 90<sup>0</sup>С і відсутності постукування в системі зробити повільне поповнення системи водою;
- при температурі води понад 90<sup>0</sup>С і при наявності стуку в системі (гідравлічні удари внаслідок пароутворення) зменшити подачу газу або вимкнути основний пальник. Після зниження температури води в котлі до 75<sup>0</sup>С поповнити систему водою.

Підпис і дата	Інв. № дубл.	Зам. інв. №	Підпис і дата	Інв. № ориг.						Ж7-КС-ГС-5. 00.00.000. НЕ	Арк.
					Зм.	Арк.	№ докум.	Підпис	Дата		18

8.3 По закінченні опалювального сезону, щоб уникнути корозії металу, систему залишають заповненою водою.

8.4 При забрудненні поверхонь нагріву котла в результаті порушення роботи основного пальника необхідно почистити конвективні канали.

#### 9 Транспортування і зберігання

9.1 Консервація котла згідно з ГОСТ 9.014-78. Термін зберігання в умовах зберігання 4 згідно з ГОСТ 15150-69 - 1 рік.

9.2 Транспортування котлів може здійснюватися будь-яким видом транспорту згідно з правилами перевезення вантажів для даного виду транспорту за умови запобігання механічним пошкодженням та атмосферним опадам.

9.3 Транспортне маркування котла - згідно з ГОСТ 14192-96.

Інв. № ориг.	Зм.	Арк.	№ докум.	Підпис	Дата	Ж7-КС-ГС-5. 00.00.000. НЕ	Арк.
							19
Підпис і дата	Зам. інв. №	Інв. № дубл.	Підпис і дата				

10 Можливі несправності і методи їх усунення.

**Таблиця 3**

Найменування несправності, зовнішній прояв і додаткові ознаки	Ймовірна причина	Методи усунення
---	------------------	-----------------

Підпис і дата	Інв. № дубл.	Зам. інв. №	Підпис і дата	Інв. № ориг.	Зм.	Арк.	№ докум.	Підпис	Дата	Ж7-КС-ГС-5. 00.00.000. НЕ	Арк.
											20

Підпис і дата	1. Горіння нормальне, вода в системі опалення нагрівається повільно					Підпис і дата										
	2. Постукування в системі опалення, припинення циркуляції води															
	3. Вода у котлі не нагрівається до заданої температури															
	4. При розпалюванні розпалювальний палик не розпалюється															
	5. Запальник згасає															
Інв. № ориг.	<b>Кінець таблиці 3</b>					Арк.										
	<table border="1" style="width: 100%; border-collapse: collapse;"> <thead> <tr> <th style="width: 20%;">Зм.</th> <th style="width: 10%;">Арк.</th> <th style="width: 20%;">№ докум.</th> <th style="width: 20%;">Підпис</th> <th style="width: 20%;">Дата</th> <th style="width: 10%;"></th> </tr> </thead> <tbody> <tr> <td colspan="5" style="text-align: center;">Ж7-КС-ГС-5. 00.00.000. НЕ</td> <td style="text-align: center;">21</td> </tr> </tbody> </table>						Зм.	Арк.	№ докум.	Підпис	Дата		Ж7-КС-ГС-5. 00.00.000. НЕ			
Зм.	Арк.	№ докум.	Підпис	Дата												
Ж7-КС-ГС-5. 00.00.000. НЕ					21											

<p>1. Горіння нормальне, вода в системі опалення нагрівається повільно</p> <p>2. Постукування в системі опалення, припинення циркуляції води</p> <p>3. Вода у котлі не нагрівається до заданої температури</p> <p>4. При розпалюванні розпалювальний палик не розпалюється</p> <p>5. Запальник згасає</p>	<p>Рівень води в розширювальному баку знижений</p> <p>Те ж Збільшилась витрата газу</p> <p>Зменшена витрата газу</p> <p>Несправний блок автоматики. Засмітився отвір сопла розпалювального палика Наявність повітря в газопроводі Негерметичність приєднання газової труби до газового клапану Несправний блок автоматики</p> <p>Не прогрівається або несправна термопара</p>	<p>При температурі води за котлом нижче 90<sup>0</sup>С повільно поповнити систему водою. При температурі води за котлом вище 90<sup>0</sup>С, при постукуванні в системі внаслідок пароутворення, вимкнути основний палик. Після зниження температури води за котлом до 75<sup>0</sup>С поповнити систему водою.</p> <p>Поповнити систему опалення водою відповідно до вищезазначеного. Прикрити кран на підводі газу до котла. Відремонтувати ГРП*.</p> <p>Провести ревізію блоку автоматики і ліквідувати несправність*</p> <p>Ліквідувати несправність* Прочистити сопло неметалевим прутком, або промити його*.</p> <p>Видалити повітря</p> <p>Ліквідувати негерметичність*</p> <p>Ліквідувати несправність*</p> <p>Відремонтувати положення термопари. Замінити термопару*.</p>
---	---	---

додаткові ознаки		
6. Погане горіння, основний пальник коптить, полум'я жовтого кольору, полум'я розмите	Погана тяга. Не налагоджено пальник	Перевірити тягу димаря, очистити конвективний газохід та димар від сажі. Прочистити отвори вогневих насадок*.
7. На основному пальнику відривається полум'я	Збільшена тяга	Зменшити витрату газу
8. Автоматика не виконує свої функції	Несправна автоматика	Відремонтувати автоматику .

\* Ремонт виконується працівниками підприємства газового господарства

## 11 Гарантійні зобов'язання

11.1 Гарантійний термін – 30 місяців із дня продажу.

11.2 Підприємство-виробник гарантує безпеку котла протягом всього періоду експлуатації при дотриманні споживачем вимог, встановлених в цій настанові з експлуатації.

Гарантія розповсюджується на котли, які продані представниками підприємства і введенні в експлуатацію службою газового господарства з обов'язковим заповненням контрольного талону.

11.3 Претензії не приймаються, якщо:

- котел і автоматика мають механічні пошкодження;
- автоматика має ознаки корозії;
- автоматика має ознаки розбирання складальних одиниць.

## 12 Свідоцтво про консервацію

Дата	Найменування роботи	Термін дії, роки	Посада, прізвище та підпис

## 13 Свідоцтво про приймання

Зм.	Арк.	№ докум.	Підпис	Дата	Ж7-КС-ГС-5. 00.00.000. НЕ	Арк.
						22

Підпис і дата
Інв. № дубл.
Зам. інв. №
Підпис і дата
Інв. № ориг.

Котел опалювальний газовий КС-ГС-5,0S № \_\_\_\_\_  
 найменування виробу означення заводський номер  
 відповідає ТУ У13330408.001-2001, виготовлений та прийнятий у  
 відповідності з обов'язковими вимогами стандартів, чинної технічної  
 документації та визнаний придатним для експлуатації.

Начальник ВТК

М.П. \_\_\_\_\_ розшифрування підпису  
 особистий підпис  
 \_\_\_\_\_  
 рік, число, місяць

лінія відрізу при поставці на експорт

Керівник підприємства \_\_\_\_\_  
 позначення документа, за яким проводиться поставка

М.П. \_\_\_\_\_ розшифрування підпису  
 особистий підпис  
 \_\_\_\_\_  
 рік, число, місяць

Замовник  
 (за наявності)

М.П. \_\_\_\_\_ розшифрування підпису  
 особистий підпис  
 \_\_\_\_\_  
 рік, число, місяць

Адреса підприємства:

23000, м.Бар, Вінницька обл., вул. Р.Люксембург, 5.  
 телефон (04341)2- 24-32  
 телефакс 2- 42-80

Підпис і дата
Інв. № дубл.
Зам. інв. №
Підпис і дата
Інв. № ориг.

14 Свідоцтво про пакування

Зм.	Арк.	№ докум.	Підпис	Дата	Ж7-КС-ГС-5. 00.00.000. НЕ	Арк.
						23



Котел опалювальний газовий КС-ГС-5,0 S № \_\_\_\_\_  
найменування виробу позначення заводський номер

упакований \_\_\_\_\_ на **ВАТ «Барський машинобудівний завод»**  
найменування або шифр підприємства-виробника

відповідно до вимог, передбачених в діючій технічній документації

\_\_\_\_\_ посада \_\_\_\_\_ особистий підпис \_\_\_\_\_ розшифрування підпису  
\_\_\_\_\_ рік, число, місяць

### 15 Відомості про утилізацію

15.1 По закінченні нормативного терміну експлуатації котел підлягає утилізації, а саме: комплектувальні елементи, ресурс роботи яких не вичерпано, підлягають використанню у якості запасних частин в котлах ідентичної конструкції.

15.2 Коштовні метали, що містяться в елементах автоматики, які не підлягають подальшому використанню, повинні здаватись у приймальні пункти.

Чорні та кольорові метали підлягають здаванню у якості брухту.

Інв. № ориг.	Підпис і дата	Зам. інв. №	Інв. № дубл.	Підпис і дата	Зм.	Арк.	№ докум.	Підпис	Дата	Ж7-КС-ГС-5. 00.00.000. НЕ	Арк.
											24

Корінець талона №1

На гарантійний ремонт котла КС – ГС–5,0S  
(позначення)

Вилучений “\_\_\_” \_\_\_\_\_ 20\_\_ р. Слюсар \_\_\_\_\_

\_\_\_\_\_  
(найменування організації) (прізвище) (підпис)

\_\_\_\_\_  
(найменування заводу та його адреса)

Талон №1

На гарантійний ремонт котла КС – ГС–5,0S  
(позначення)

заводський № \_\_\_\_\_ виготовленого \_\_\_\_\_  
(дата виготовлення)

Проданий магазином № \_\_\_\_\_  
(найменування торгу)

“\_\_\_” \_\_\_\_\_ 20\_\_ р.

Штамп магазину \_\_\_\_\_  
(підпис)

Власник та його адреса \_\_\_\_\_  
(підпис)

Виконано роботи з усунення несправностей (виявлених дефектів):

Слюсар \_\_\_\_\_ Власник \_\_\_\_\_ “\_\_\_” \_\_\_\_\_ 20\_\_ р.  
(підпис) (підпис) (дата)

ЗАТВЕРДЖУЮ

Начальник \_\_\_\_\_  
(найменування житлово-експлуатаційної контори або

\_\_\_\_\_ підприємства газового господарства)

М.П. \_\_\_\_\_ “\_\_\_” \_\_\_\_\_ 20\_\_ р.  
(підпис) (дата)

Інв. № ориг.	Підпис і дата	Зам. інв. №	Інв. № дубл.	Підпис і дата	Зм.	Арк.	№ докум.	Підпис	Дата	Ж7-КС-ГС-5. 00.00.000. НЕ	Арк.
											25

Контрольний талон

На встановлення котла КС – ГС -5,0S  
(позначення)

1. Дата встановлення “ \_\_\_ ” \_\_\_\_\_ 20 \_\_\_ р.

2. Адреса встановлення \_\_\_\_\_

3. Адреса і телефон житлово-експлуатаційної контори  
\_\_\_\_\_

4. Номер виробничо-експлуатаційної контори газового господарства  
\_\_\_\_\_

Телефон \_\_\_\_\_

Адреса \_\_\_\_\_

5. Ким зроблено монтаж \_\_\_\_\_  
(найменування організації)

6. Ким зроблені (на місці встановлення) регулювання і налагодження котла \_\_\_\_\_

(найменування організації, посада, прізвище)

7. Дата введення котла в експлуатацію “ \_\_\_ “ \_\_\_\_\_ 20 \_\_\_ р.

8. Ким зроблено пуск газу і інструктаж з правил користування котлом  
\_\_\_\_\_

(найменування організації, посада, прізвище, підпис)

9. Інструктаж прослухав, правила користування котлом засвоїв.

Прізвище абонента (власника)  
\_\_\_\_\_

Інв. № ориг.	Підпис і дата	Зам. інв. №	Інв. № дубл.	Підпис і дата	Зм.	Арк.	№ докум.	Підпис	Дата	Ж7-КС-ГС-5. 00.00.000. НЕ	Арк.
											26

Лист реєстрації змін

Зм.	Номери аркушів	Всього аркушів (сторінок) в документі	Номер документа	Вихідний № супроводжувального документа і дата	Підпис	Дата
-----	----------------	---------------------------------------	-----------------	--	--------	------

Інв. № ориг.	Підпис і дата	Зам. інв. №	Інв. № дубл.	Підпис і дата
--------------	---------------	-------------	--------------	---------------

Зм.	Арк.	№ докум.	Підпис	Дата	Ж7-КС-ГС-5. 00.00.000. НЕ	Арк.
						27



**ВАТ "БАРСЬКИЙ  
МАШИНОБУДІВНИЙ ЗАВОД"**  
 23000, м.Бар, Вінницька обл.,  
 вул. Р. Люксембург,5  
 тел. (04341) 2 – 14 – 13  
 телефакс 2 – 42 – 80  
 Талон №1  
 на гарантійний ремонт котла  
 опалювального газового КС – Г  
 Заводський № \_\_\_\_\_

**ВАТ "БАРСЬКИЙ  
МАШИНОБУДІВНИЙ ЗАВОД"**  
 23000, м.Бар, Вінницька обл.,  
 вул. Р. Люксембург,5  
 тел. (04341) 2 – 14 – 13  
 телефакс 2 – 42 – 80  
 Талон №1  
 на гарантійний ремонт котла  
 опалювального газового КС – Г  
 Заводський № \_\_\_\_\_

Несправність \_\_\_\_\_  
 Виконана робота по усуненню несправності  
 \_\_\_\_\_  
 \_\_\_\_\_  
 \_\_\_\_\_  
 \_\_\_\_\_  
 Дата « \_\_\_\_\_ » \_\_\_\_\_ 200\_\_ р. Підпис \_\_\_\_\_



Несправність \_\_\_\_\_  
 Виконана робота по усуненню несправності  
 \_\_\_\_\_  
 \_\_\_\_\_  
 \_\_\_\_\_  
 \_\_\_\_\_  
 Дата « \_\_\_\_\_ » \_\_\_\_\_ 200\_\_ р. Підпис \_\_\_\_\_

Інв. № ориг.	Підпис і дата	Зам. інв. №	Інв. № дубл.	Підпис і дата	Ж7-КС-ГС-5. 00.00.000. НЕ	Арк. 29
Зм.	Арк.	№ докум.	Підпис	Дата		

Інв. № ориг.	Підпис і дата		Зам. інв. №		Інв. № дубл.		Підпис і дата		
Зм.	Арк.	№ докум.	Підпис	Дата	Ж7-КС-ГС-5. 00.00.000. НЕ				Арк.
									30

**ВАТ "БАРСЬКИЙ  
МАШИНОБУДІВНИЙ ЗАВОД"**  
 23000, м.Бар, Вінницька обл.,  
 вул. Р. Люксембург,5  
 тел. (04341) 2 – 14 – 13  
 телефакс 2 – 42 – 80  
 Талон №2  
 на гарантійний ремонт котла  
 опалювального газового КС – Г  
 Заводський № \_\_\_\_\_

**ВАТ "БАРСЬКИЙ  
МАШИНОБУДІВНИЙ ЗАВОД"**  
 23000, м.Бар, Вінницька обл.,  
 вул. Р. Люксембург,5  
 тел. (04341) 2 – 14 – 13  
 телефакс 2 – 42 – 80  
 Талон №2  
 на гарантійний ремонт котла  
 опалювального газового КС – Г  
 Заводський № \_\_\_\_\_

Несправність \_\_\_\_\_  
 Виконана робота по усуненню несправності  
 \_\_\_\_\_  
 \_\_\_\_\_  
 \_\_\_\_\_  
 \_\_\_\_\_  
 Дата « \_\_\_\_ » \_\_\_\_ 200 \_\_\_\_ р. Підпис \_\_\_\_\_



Несправність \_\_\_\_\_  
 Виконана робота по усуненню несправності  
 \_\_\_\_\_  
 \_\_\_\_\_  
 \_\_\_\_\_  
 \_\_\_\_\_  
 Дата « \_\_\_\_ » \_\_\_\_ 200 \_\_\_\_ р. Підпис \_\_\_\_\_

Інв. № ориг.	Підпис і дата	Зам. інв. №	Інв. № дубл.	Підпис і дата

Зм.	Арк.	№ докум.	Підпис	Дата

Ж7-КС-ГС-5. 00.00.000. НЕ

Арк.

31



Інв. № ориг.	Підпис і дата		Зам. інв. №		Інв. № дубл.		Підпис і дата		
Зм.	Арк.	№ докум.	Підпис	Дата	Ж7-КС-ГС-5. 00.00.000. НЕ				Арк.
									32

**ВАТ "БАРСЬКИЙ  
МАШИНОБУДІВНИЙ ЗАВОД"**  
 23000, м.Бар, Вінницька обл.,  
 вул. Р. Люксембург,5  
 тел. (04341) 2 – 14 – 13  
 телефакс 2 – 42 – 80  
 Талон №3  
 на гарантійний ремонт котла  
 опалювального газового КС – Г  
 Заводський № \_\_\_\_\_

**ВАТ "БАРСЬКИЙ  
МАШИНОБУДІВНИЙ ЗАВОД"**  
 23000, м.Бар, Вінницька обл.,  
 вул. Р. Люксембург,5  
 тел. (04341) 2 – 14 – 13  
 телефакс 2 – 42 – 80  
 Талон №3  
 на гарантійний ремонт котла  
 опалювального газового КС – Г  
 Заводський № \_\_\_\_\_

Несправність \_\_\_\_\_  
 Виконана робота по усуненню несправності  
 \_\_\_\_\_  
 \_\_\_\_\_  
 \_\_\_\_\_  
 \_\_\_\_\_  
 Дата « \_\_\_\_ » \_\_\_\_ 200 \_\_\_\_ р. Підпис \_\_\_\_\_



Несправність \_\_\_\_\_  
 Виконана робота по усуненню несправності  
 \_\_\_\_\_  
 \_\_\_\_\_  
 \_\_\_\_\_  
 \_\_\_\_\_  
 Дата « \_\_\_\_ » \_\_\_\_ 200 \_\_\_\_ р. Підпис \_\_\_\_\_

Інв. № ориг.	Підпис і дата	Зам. інв. №	Інв. № дубл.	Підпис і дата

Зм.	Арк.	№ докум.	Підпис	Дата

Ж7-КС-ГС-5. 00.00.000. НЕ

Арк.

33

Інв. № ориг.	Підпис і дата		Зам. інв. №		Інв. № дубл.		Підпис і дата		
Зм.	Арк.	№ докум.	Підпис	Дата	Ж7-КС-ГС-5. 00.00.000. НЕ				Арк.
									34