

ДКПП 28.22.12.030



013



012

Котел опалювальний газовий

КС – Г – ДS

КС – ГВ – ДS

Настанова з експлуатації

Ж7-КС-Г-Д 00.00.000 HE

УВАГА!

Опалювальні котли відносяться до складної техніки і тому їх необхідно купувати лише у виробника, або його представників. Це захистить Вас від фальсифікованої та неякісної продукції.

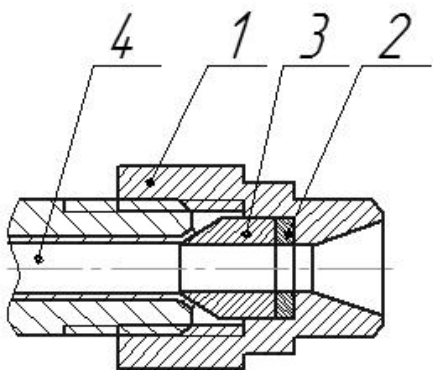
При перепродажі опалювальних котлів (комісійна торгівля) втрачаються гарантійні зобов'язання.

Вимагайте заповнення торгівельною організацією свідоцтва про продаж котла та талонів на гарантійний ремонт. При купівлі перевірте комплектність та товарний вигляд. Після продажу котла завод-виробник не приймає претензій по комплектності, товарному вигляду та механічним пошкодженням.

Монтаж, налагоджування, введення в експлуатацію, технічне обслуговування, усунення неполадок повинні проводитись ліцензованими організаціями зі службами газового господарства з обов'язковим заповненням контрольного талону.

Якщо протягом гарантійного терміну котел експлуатувався з порушенням правил, зазначених в настанові з експлуатації, або при відсутності відміток в контрольному і гарантійному талонах, ремонт здійснюється за рахунок власника.

Котел, з газовою автоматикою безпеки та регулювання, налагоджено на підприємстві. Просимо без необхідності в роботу автоматики не втручатись (крім регулювання температури).



Для запобігання порушення герметичності з'єднання і порушення конуса мідної трубки при монтажі і демонтажі системи водопідігрівання потрібно притримувати перехідний штуцер 1 від провертання.

В разі небажаного повторного складання вузла НЕОБХІДНО: деталі 1,2,3,4 виставити співвісно при допомозі стержня $\varnothing 7...7,5$ мм

23000, м. Бар, Вінницька обл.,
вул. Р. Люксембург, 5
тел. (04341) 2 – 14 – 13
телефакс 2 – 42 – 80

Ця настанова з експлуатації призначена для вивчення і експлуатації котла опалювального газового КС-Г(ГВ)-ДС.

Документ містить відомості про конструкцію, інструкцію з монтажу і пуску котла, характеристику котла, вказівки, необхідні для правильної і безпечної роботи котла, паспорт, гарантійні зобов'язання.

1 Призначення виробу

1.1 Котел опалювальний газовий КС-Г(ГВ)-ДС (далі за текстом - котел), призначений для роздільного підігріву води для потреб опалення та гарячого водопостачання квартир індивідувальних житлових приміщень з наявністю вертикального каналу (димоходу) для відводу продуктів згоряння.

1.2 Котел працює на природному газі ГОСТ 5542-87 низького тиску з робочим тиском 1,27 кПа (130 кг/ м²).

1.3 Котел виготовляється в кліматичному виконанні УХЛ категорії 4.2 за ГОСТ 15150-69.

1.4 Котел обладнано автоматикою безпеки і регулювання з газовим клапаном «630 EUROSIT», що входить до складу котла.

1.5 Схема умовного позначення котла:

XX – XX – XXXX

| | | | | | | |

1 2 3 4 5 6 7 8

1 - К – котел;

2 - С – стальний;

3 - Г – газовий;

4 - В – з водонагрівачем (без водонагрівача не маркується);

5, 6 - теплопродуктивність;

7 - Д – плоский;

8 - S – з газовим клапаном автоматики безпеки “630 EUROSIT”.

2 Технічні характеристики

2.1 Технічні характеристики котла, основні параметри і розміри наведені в таблиці 1.

Таблиця 1

Найменування параметра	Одиниця фізичної величини	Умовне позначення котла					
		значення					
		КС-Г-7,0ДС	КС-Г-10ДС КС-ГВ-10ДС	КС-Г-12,5ДС КС-ГВ-12,5ДС	КС-Г-16ДС КС-ГВ-16ДС	КС-Г-18ДС КС-ГВ-18ДС	КС-Г-20ДС КС-ГВ-20ДС
1 Номінальна теплопродуктивність, $\pm 10\%$	кВт	7,0	10	12,5	16	18	20
2 Максимальна температура води на виході з котла, не більше	°C	95	95	95	95	95	95
3 Водяний об'єм котлів, не більше	л	8	11/10	15,5/14	18/16	18/16	19/17
4 Діапазон регулювання температури прямої води в системі опалення, не менше	°C	40	40	40	40	40	40
5 Коефіцієнт корисної дії, не менше	%	90	90	90	90	90	90
6 Номінальна витрата газу, $\pm 10\%$	м ³ /год	0,83	1,12	1,4	1,8	2,0	2,24
7 Розрідження за котлами, не більше	Па	25	25	25	25	25	25
8 Температура продуктів згоряння, не менше	°C	110	110	110	110	110	110
9 Робочий тиск води на виході з котлів, не більше	МПа	0,2	0,2	0,2	0,2	0,2	0,2
10 Робочий тиск води в контурі гарячого водопостачання, не більше	МПа	-	-/0,6	-/0,6	-/0,6	-/0,6	-/0,6
11 Габаритні розміри, не більше	мм						
- довжина		550	550	550	550	550	550
- ширина		210	230	250	280	280	340
- висота з димоходом / без димоходу		740/595	840/700	840/700	820/680	840/700	840/700
12 Маса, не більше	кг	40	44/45	45,5/48,5	62/63,5	56/57,5	57/58,5
13 Діаметри приєднувальних пагубків та відводів :	мм						
- до системи газопостачання	Dy	15	15	15	15	15	15
- до системи опалення (з природною циркуляцією)	Dy	40	40	40	50	50	50
- до системи гарячого водопостачання	Dy	-	-/15	-/15	-/15	-/15	-/15
14 Витрати води через водонагрівач на гаряче водопостачання при нагріванні на 35 °C ± 50 кг/ч	кг/год	-	-/240	-/300	-/260	-/420	-/300
15 Середній наробіток на відмову, не менше	год	22000	22000	22000	22000	22000	22000
16 Середній термін служби, не менше	років	15	15	15	15	15	15
17 Об'єм опалювального приміщення	м ³	225	300	375	480	540	600

3 Комплектність

3.1 До комплекту поставки котла повинні входити:

- котел опалювальний газовий КС-Г(ГВ)-ДС, який обладнано системою автоматики безпеки і регулювання; показуючим термометром;
- експлуатаційний документ на котел - настанова з експлуатації;
- експлуатаційний документ на автоматику безпеки.

4 Конструкція і робота котла

Котел, згідно з рисунком 1, являє собою сталю штамповану конструкцію, у вигляді прямокутної шафи. Основними елементами котла є:

- 1 - топка;
- 2 - конвективні канали;
- 3 - блок пальників, встановлений в нижній частині котла;
- 4 - дно;
- 5 - димова камера;
- 6 - декоративний кожух ;
- 7 - приєднувальні патрубки для підключення котла до системи опалення;
- 8, 9 - патрубок водопроводу та патрубок виходу гарячої води;
- 10 - запальник;
- 11 - змішувач.

Блок пальника, згідно з рисунком 2, складається з таких основних функціонально взаємозв'язаних складальних одиниць і деталей: секцій вогневих 1; колектора з жиклерами (соплами) 2; запальника 3 з термопарою та соплом; гребінок 4 і 5, в які вставлені вогневі секції; фронтального листа 7; вузла кріплення 8.

Вогневі секції 1 призначені для змішування газу з первинним повітрям, яке надходить до секцій в їхню проточну частину, і видачі цієї суміші в топку через насадки секцій для наступного її спалювання в потоці вторинного повітря, яке надходить з міжсекційних каналів.

Газовий колектор 2 оснащений газовипускними соплами і закріплений в гребінці чотирма гвинтами.

Газоповітряна суміш надходить (ежектуються) у змішувач під дією струменя газу.

Вторинне повітря надходить до пальника під дією тяги котла.

Кожна секція зверху закрита термостійкою насадкою 6 із щілинами для виходу газоповітряної суміші. Секції вертикально розміщуються в гребінках 4 і 5 і фіксуються в них відповідними вузлами кріплення.

Блок пальників з топкою котла, згідно з рисунком 2, з'єднується за допомогою фронтального листа 7.

Запальник 3 являє собою односопловий інжекційний пальник малої теплової потужності 0,25 кВт, який призначається для підпалювання (п'єзозапалювання) газоповітряної суміші основного пальника при пуску котла.

4.1 Підготовка котла до роботи

Перед початком розпалу котла необхідно:



- впевнитись у відсутності пошкоджень кожуха та органів управління;
- перевірити готовність котла до роботи: правильність монтажу котла, систем водо- та газопостачання, опалення і видалення продуктів згоряння, правильність установки елементів автоматики, герметичність газопальникового пристрою, установку та працездатність контрольно-вимірювальних приладів відповідно до прийнятого проектного рішення;
- провентилувати приміщення, у якому встановлено котел, протягом 10-15 хвилин;
- наповнити опалювальну систему водою до появи її з переливної труби розширювального бака відкритого типу, або до появи надлишкового тиску 0,08 ... 0,1МПа (0,8 ... 1кгс/см²) в закритій системі опалення з примусовою циркуляцією теплоносія;
- перевірити, чи закриті всі наявні газові крани перед котлом;
- перевірити, чи відкритий пробковий кран 6 (рисунок 4);
- перевірити наявність тяги в димоході.

4.1.1 Вмикання та вимикання пальника, обслуговування автоматики необхідно виконувати згідно з вимогами чинної настанови з експлуатації, суворо дотримуючись при цьому правил техніки безпеки.

4.2 Використання котла в режимі опалення

Використання котла передбачає пуск, регулювання температури теплоносія та зупинку.

4.2.1 Пуск котла виконується в такій послідовності:


- відкрити газовий кран перед котлом;
- зняти дверцята;
- перевести ручку регулятора блока управління 4, згідно з рисунком 3, в положення "ВИМК" 
- перевести ручку регулятора блока управління 4, згідно з рисунком 3, в положення "ПУСК" 
- натиснути ручку регулятора блока управління 4 до упору і не відпускаючи її, натиснути кнопку п'єзозапальника 2;
- не відпускати ручку регулятора блока управління 4 на протязі 10-30 секунд;
- відпустити ручку регулятора блока управління 4 та перевірити наявність полум'я на запальнику 6;

- для включення основних пальників котла повернути ручку регулятора блока управління 4 проти годинникової стрілки до позиції 4. В позиції 4 котел повинен попрацювати не менше 1,5 години, а потім ручку регулятора повернути на бажану температуру теплоносія. Максимальна температура теплоносія 90°C відповідає цифрі 7.

Після пуску котла в роботу до повного прогрівання теплоносія в системі опалення через оглядове віконце, можна побачити спалахи жовтого кольору над пальниками. Це результат утворення конденсату на стінках топки і теплообмінника. При прогріванні теплообмінника конденсація припиниться.



УВАГА: СЛІД ПАМ'ЯТАТИ, ЩО РОБОТА КОТЛА З ТЕМПЕРАТУРОЮ ТЕПЛОНОСІЯ МЕНШЕ 50°C ЗУМОВЛЮЄ ПЕРІОДИЧНУ ПОЯВУ КОНДЕНСАЦІЇ, ЯКА, В СВОЮ ЧЕРГУ, НА ПРОТЯЗІ ТРИВАЛОГО ЧАСУ МОЖЕ ВИКЛИКАТИ БАГАТОШАРОВУ КОРОЗІЮ МЕТАЛУ

Якщо полум'я запального пальника погано прогріває термопару або газ по всьому пальнику не запалюється, слід припинити розпалювання, для чого:

- перекрити газовий кран перед котлом;
- перевести ручку регулятора блока управління 4, згідно з рисунком 3, в положення "ВИМК" ;
- провентилувати котел протягом 5 хвилин;
- повторити розпалювання в показаній вище послідовності.

4.2.2 Припинення роботи котла

Захисні відключення виконуються в автоматичному режимі роботи котла. Нормальне відключення котла передбачає припинення функціонування і відключення від системи газопостачання, що виконується вручну.

Для повного відключення подачі газу ручку керування горінням слід повернути за годинниковою стрілкою в положення "ВИМК" . Для виключення основного пальника повернути ручку керування за годинниковою стрілкою в положення , при цьому запальник продовжує працювати.

Повторно включати котел можна тільки через 5 хвилин після його повного відключення.

При виключенні котла на довгий час, закрити газовий кран перед ним.

4.2.3 Порядок роботи котла

З газової мережі природний газ низького тиску підводиться по підвідній трубі до автоматики безпеки та регулювання.

Пуск запальника та основного пальника проводиться згідно 4.2.1 даної настанови з експлуатації.

Запальник працює безперервно. Вода, що підігрівається в теплообміннику котла, поступає по патрубку 8, згідно з рисунком 3, до опалювальної системи і повертається охолодженою через патрубок 9.

Котел призначений для роботи в системах опалення як з природною циркуляцією води, так і з примусовою циркуляцією за допомогою циркуляційного насоса. Коли вода на виході з котла нагрівається до температури, відповідної заданому регулятором температури води значенню, клапан регулятора температури води перебиває подачу газу на основний палик, при цьому запальник продовжує працювати.

Після охолодження води в опалювальній системі на величину диференціалу, подача газу до основного палика автоматично відновлюється. Так здійснюється процес автоматичного позиційного регулювання роботи котла. Зміна температури води на виході з котла в опалювальну систему досягається поворотом у відповідне положення ручки регулювання температури 4, згідно з рисунком 3, розміщеної на комбінованому регуляторі газу.

Термостат забезпечує швидкісне включення-виключення і модулює управління подачею газу. В його конструкції передбачений захист від термічного перевантаження, що захищає термостат від пошкоджень в разі збільшення температури.

Комбінований регулятор газу обладнаний фільтром пускового газу, що очищує газ і захищає дросель пускового газу від блокування.

Якщо під час роботи котла вода з водопроводу 18, згідно з рисунком 4а, подається трубопроводом в змішувач гарячого водопостачання, то підігріта вода по патрубку 19 буде поступати до змішувачів гарячої води у споживача. В літній період циркуляція води через опалювальну систему перебивається, при цьому тепло від спалювання палива в котлі передається через воду опалювального контура теплообмінника тільки воді, що проходить через змішувач гарячого водопостачання.

При відхиленні режиму роботи котла від норми (затухання полум'я запальника, порушення розрідження в димоході, падіння тиску газу в мережі, порушення герметичності імпульсних систем автоматики) спрацьовують вузли захисту автоматики і припиняється подача газу до основного палика і запальника. Самовключення автоматики котла не виникає. Тільки після ліквідації причини аварійного відключення можливе розпалювання, яке проводиться вручну.

4.3 Використання котла в режимі гарячого водопостачання

Використання котла в режимі гарячого водопостачання передбачає пуск, регулювання температури теплоносія, регулювання температури гарячої води, що відбирається, та зупинку.

Температура води, що відбирається, та її кількість залежить від температури теплоносія в самому котлі. Проходячи через змієвик, який омивається теплоносієм в циркуляційному контурі котла, водопровідна вода відбирає тепло.

Чим більша допустима температура теплоносія котла, тим більше тепла одержить водопровідна вода. Температура теплоносія повинна бути не менше 80°C.

При зміні об'єму води, що витрачається, змінюється температура. Чим швидше і більше води проходить через змієвик, тим вона холодніша, тому краном мийки чи душу теж можна регулювати температуру води, що відбирається.

4.3.1 Пуск котла проводити згідно 4.2.1 даної настанови з експлуатації.

4.3.2 Пуск гарячого водопостачання виконується в такій послідовності:

- відкрити вентиль 20, згідно з рисунком 4а, і переконатись в наявності напору водопровідної води;

- за допомогою триходового крана 9 рис. 4а – від'єднати тепломережу;

- перевести ручку регулятора блоку управління в крайнє праве положення, при цьому регулятор температури буде підтримувати автоматично температуру теплоносія в котлі в межах 80-90°C;

- відрегулювати краном мийки чи душу об'єм води, що витрачається, та її температуру.

Бажано, щоб температура теплоносія при цьому була менше 90°C, тоді котел не буде періодично виключатись, а отже не буде відчутних перепадів температури води, що відбирається.

УВАГА: В МОМЕНТ ПЕРШОГО ПУСКУ ВОДИ, ЩО ВІДБИРАЄТЬСЯ, ТА ПРИ ПОВТОРНИХ ВВІМКНЕННЯХ МОЖЕ ВІДБУВАТИСЯ ВИТІК ВОДИ, ЩО ЗНАХОДИЛАСЬ БЕЗ ЦИРКУЛЯЦІЇ В ЗМІЙОВИКУ. КІЛЬКІСТЬ ЇЇ НЕ ЗНАЧНА, АЛЕ ПРО ЦЕ НЕОБХІДНО ПАМ'ЯТАТИ І ОБЕРЕЖНО ПЕРЕВІРЯТИ

4.3.3 При припиненні роботи котла в режимі гарячого водопостачання слід перевести його в режим опалювання приміщення:

- відновити краном 9, згідно з рисунком 4а, режим опалювання приміщення;

- ручкою регулятора блоку управління установити бажану температуру теплоносія.

4.3.4 Користування котлом в режимі гарячого водопостачання влітку

В неопалювальний період триходовим краном 9, згідно з рисунком 4а, відключити систему опалення приміщення. Розпалювання та зупинка котла не відрізняються від зимового періоду.

5 Заходи безпеки

УВАГА: ПРИ НАЯВНОСТІ ЗАПАХУ ГАЗУ В ПРИМІЩЕННІ ВІДКЛЮЧИТИ ГАЗ ГАЗОВИМ КРАНОМ НА ГАЗОПРОВІДІ ПЕРЕД КОТЛОМ, ПРИМІЩЕННЯ ПРОВІТРИТИ. В ЦЕЙ ЧАС ВМИКАТИ ТА ВИМИКАТИ ЕЛЕКТРОПРИЛАДИ, КОРИСТУВАТИСЬ ТЕЛЕФОНОМ, ДЗВІНКОМ ТА ВІДКРИТИМ ПОЛУМ'ЯМ ЗАБОРОНЯЄТЬСЯ

5.1 Монтаж і експлуатація котла повинні відповідати вимогам “Правил пожежної безпеки в Україні” (ДНАОП 0.01-1.01- 95).

5.2 Монтаж, інструктаж по експлуатації, запуск у роботу, профілактичне обслуговування котла виконується спеціалізованою організацією та місцевими службами газового господарства у відповідності з Правилами безпеки систем газопостачання України, затвердженими Держміськтехнаглядом України №5, 13.05.92р., та будівельними нормами і правилами ДБН В.2.5-20-2001 “Газозабезпечення”, з обов’язковим заповненням контрольного талону на установку.

5.3 Перевірка і очищення вихідного димового патрубку котла, конвективних каналів, а також ремонт і спостереження за системою водяного опалення проводяться власником разом із працівниками житлово-експлуатаційних контор за правилами і нормами, вказаними в 5.2 даної настанови.

5.4 Перед експлуатацією котла необхідно уважно ознайомитися з правилами і рекомендаціями, що викладені в цій настанові.

УВАГА: ВІДПОВІДАЛЬНІСТЬ ЗА НЕВИКОНАННЯ ВИМОГ НАСТАНОВИ ПОКЛАДАЄТЬСЯ НА ВЛАСНИКА КОТЛА

5.5 При монтажі й обслуговуванні котла необхідно дотримуватися нижчезазначених заходів безпеки.

5.5.1 В системі опалення обов’язкова наявність розширювального бака закритого або відкритого типу. В системах опалення відкритого типу розширювальний бак 4, згідно з рисунком 4, повинен бути розміщений у найвищій точці системи і встановлений в опалювальному приміщенні. При встановленні розширювального бака в приміщенні, що не опалюється, його необхідно утеплити, щоб уникнути замерзання. Місткість розширювального бака повинна бути менше 5% об’єму води системи опалення. В системах опалення закритого типу, крім розширювального баку 4 (рис. 4а), обов’язково установка манометра 2 та запобіжного клапану 10.

Встановлення на головному стояку (між котлом і баком) запірно-регулюючої арматури забороняється.

5.5.2 Не допускається встановлювати котел безпосередньо на пожежонебезпечні конструкції. Під котел необхідно покласти сталевий лист на базальтовий картон або войлок, змочений в глиняному розчині. Перед фронтальною стороною котла лист повинен виступати не менше , ніж на 0,5 м, а з бічних сторін – на 0,3 м від котла. Вільний простір перед фронтальною стороною котла повинен бути не менше 1,25 м, відстань від бічних поверхонь котла до стін – витримати відповідно до п. 6.47 ДБН В.2.5-20-2001.

5.5.3 Приміщення, у якому встановлюється котел, повинно мати вентиляцію.

5.5.4 При експлуатації системи опалення необхідно стежити за наявністю води в розширювальному баку відкритого типу. Щоб уникнути припинення циркуляції води та перегріву котла, не допускається робота системи опалення частково заповненої водою. Підживлення системи необхідно виконувати регулярно, бажано дистильованою або дощовою водою. Періодичність підживлення встановлюється з досвіду експлуатації.

5.5.5 При розпалюванні котла в холодний період необхідно довести температуру гарячої води до 60⁰С, переконавшись в наявності циркуляції в системі опалення. Тільки після цього продовжити розігрів системи до потрібної температури.

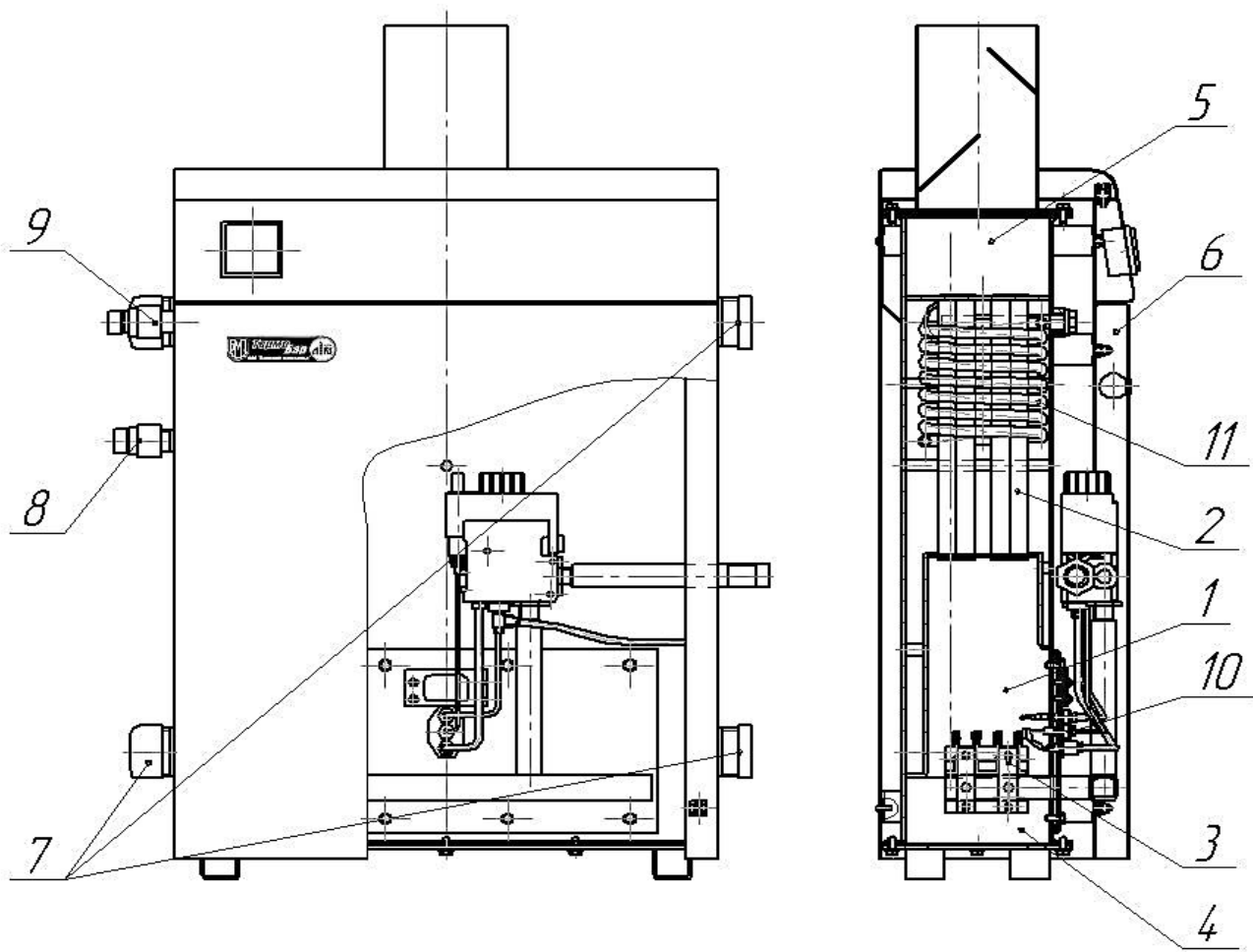


Рисунок 1– Котел опалювальний газовий КС-ГВ
(для котла КС-Г поз. 11 відсутня)

1 – топка; 2 – конвективні канали; 3 – блок пальників; 4 – дно; 5 – димова камера; 6 – декоративний кожух; 7 – приєднувальні патрубки для підключення котла до системи опалення; 8,9 – патрубок водопроводу та патрубок виходу гарячої води; 10 – запальник; 11 – змійовик

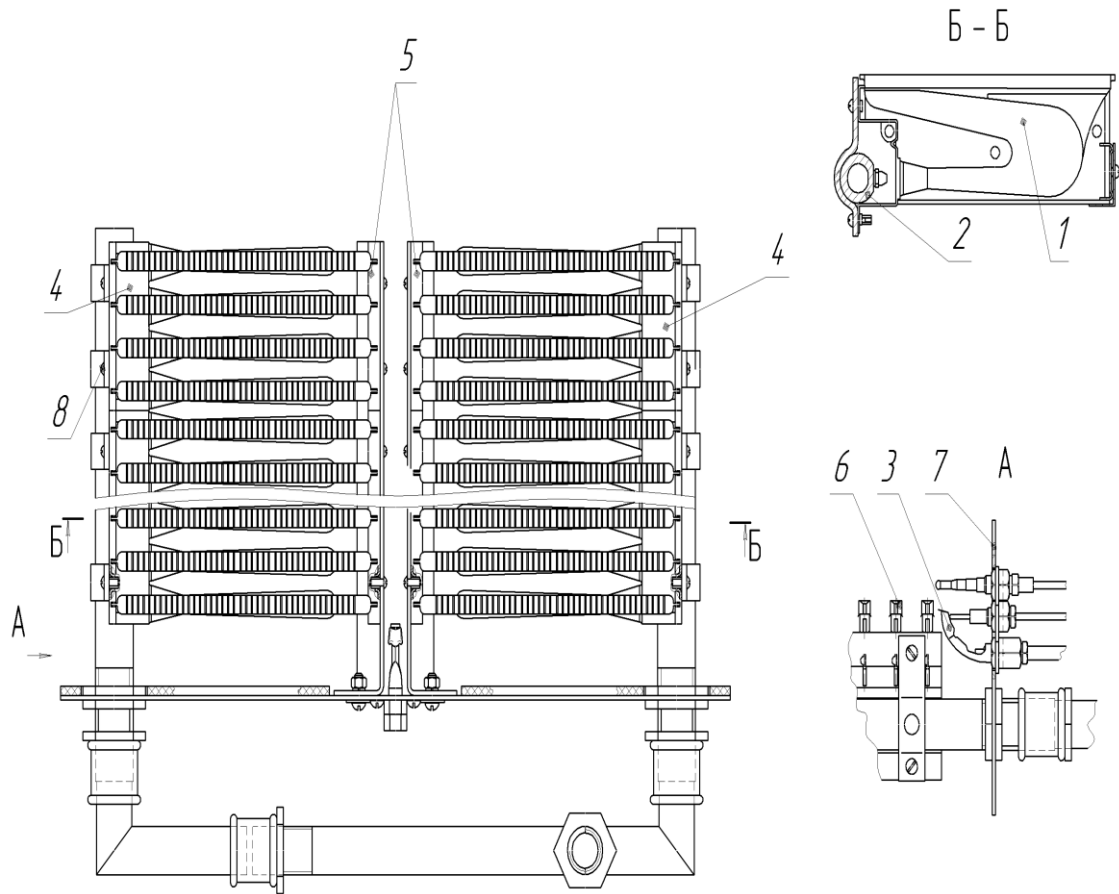


Рисунок 2 – Схема основного пальника

1 – секції вогневі; 2 – колектор; 3 – запальник; 4,5 – гребінки; 6 – насадки; 7 – фронтальний лист; 8 – вузол кріплення

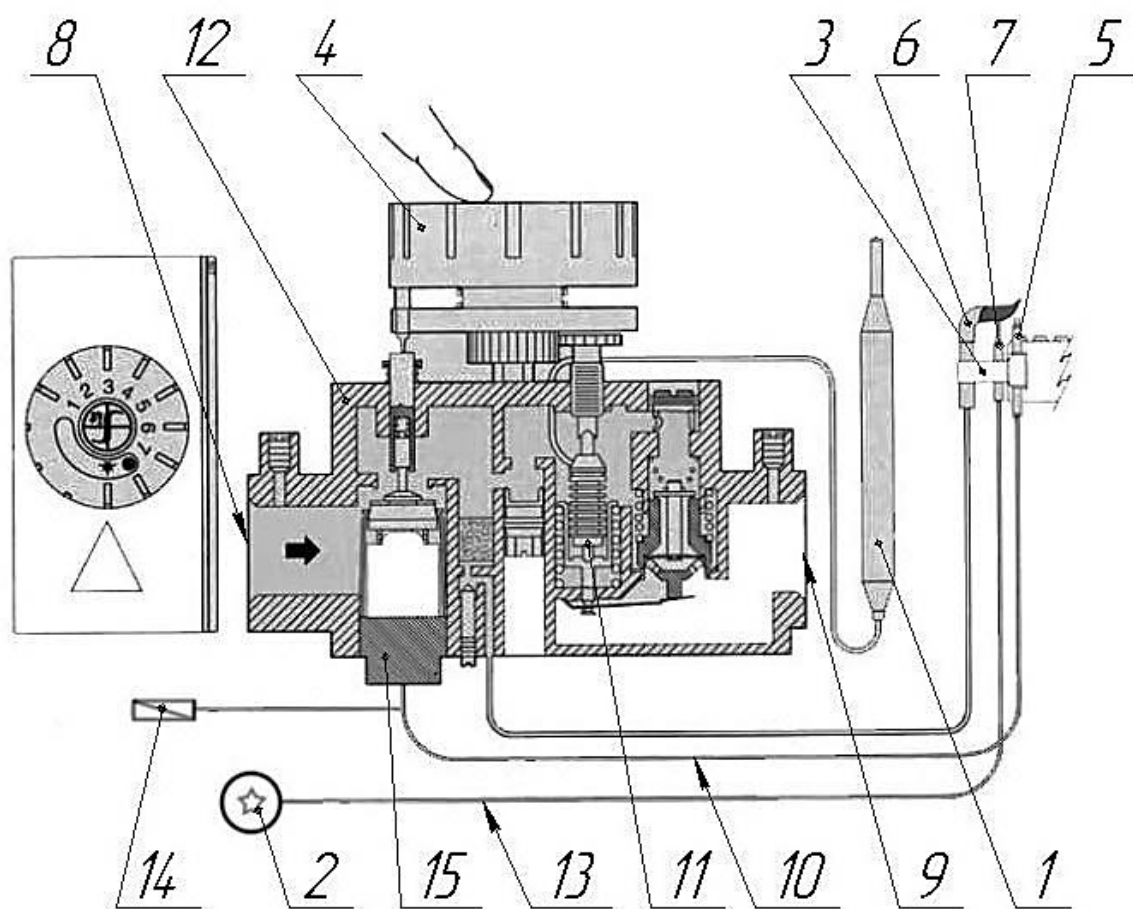


Рисунок 3 – Блок управління

1 – балон термостата; 2 – п'єзозапальник; 3 – кронштейн; 4 – ручка управління; 5 – елемент термопары SIT; 6 – запальник; 7 – електрод запальника; 8 – вхідний отвір клапана; 9 – вихідний отвір клапана; 10 – термопара SIT; 11 – моделюючий термостат; 12 – газовий клапан; 13 – кабель електрода; 14 – датчик тяги; 15 – магнітний блок

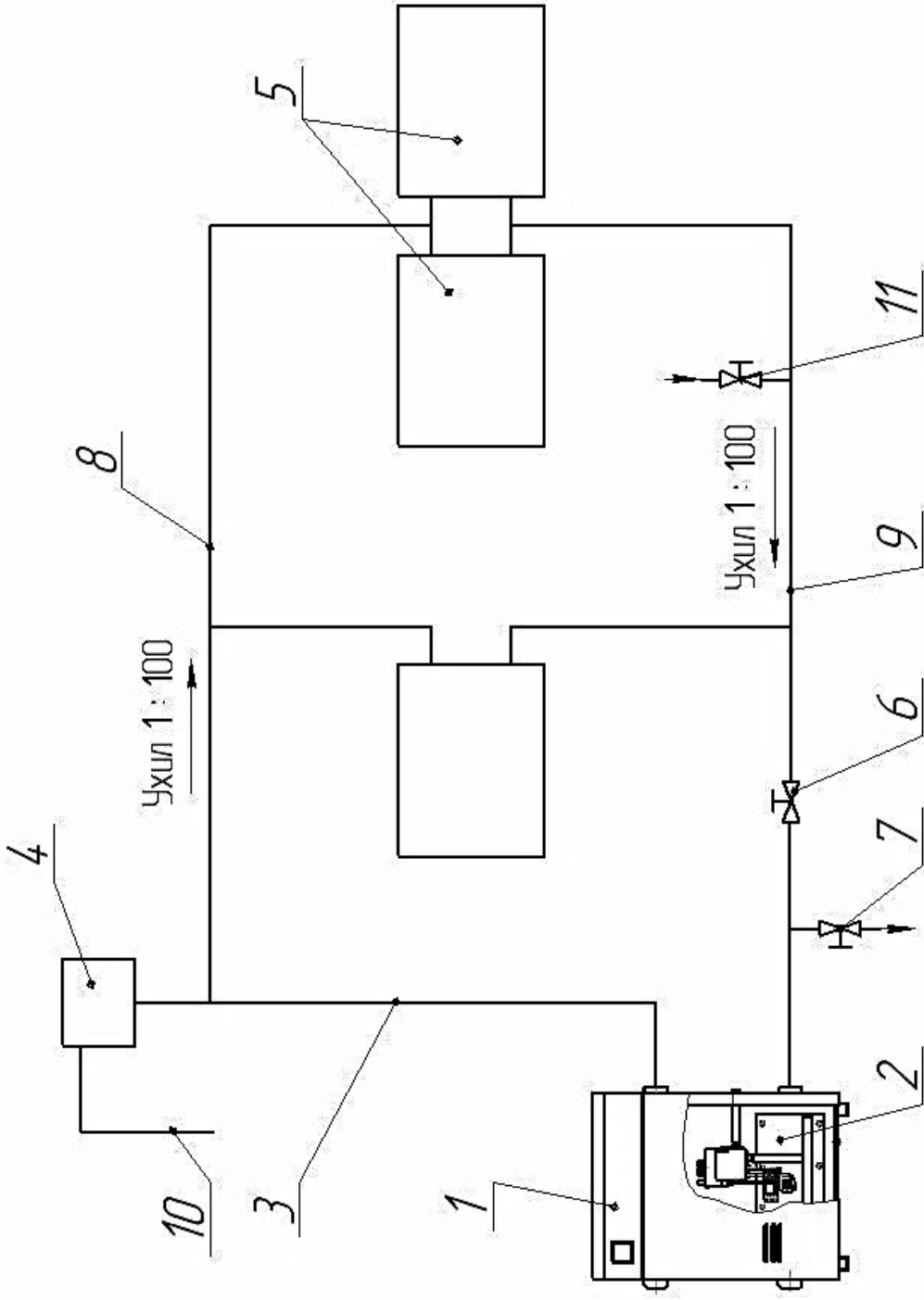


Рисунок 4 – Принципова схема підключення котла КС-Г до системи опалення з природною циркуляцією теплоносія

1 – котел; 2 – газопальниковий пристрій; 3 – головний стояк; 4 – розширювальний бак ; 5 – опалювальні прилади; 6 – пробковий кран; 7 – вентиль для зливу води з системи опалення; 8 – подавальна магістраль; 9 – зворотна магістраль; 10 – переливна лінія; 11 – вентиль підживлення системи опалення з водопроводу

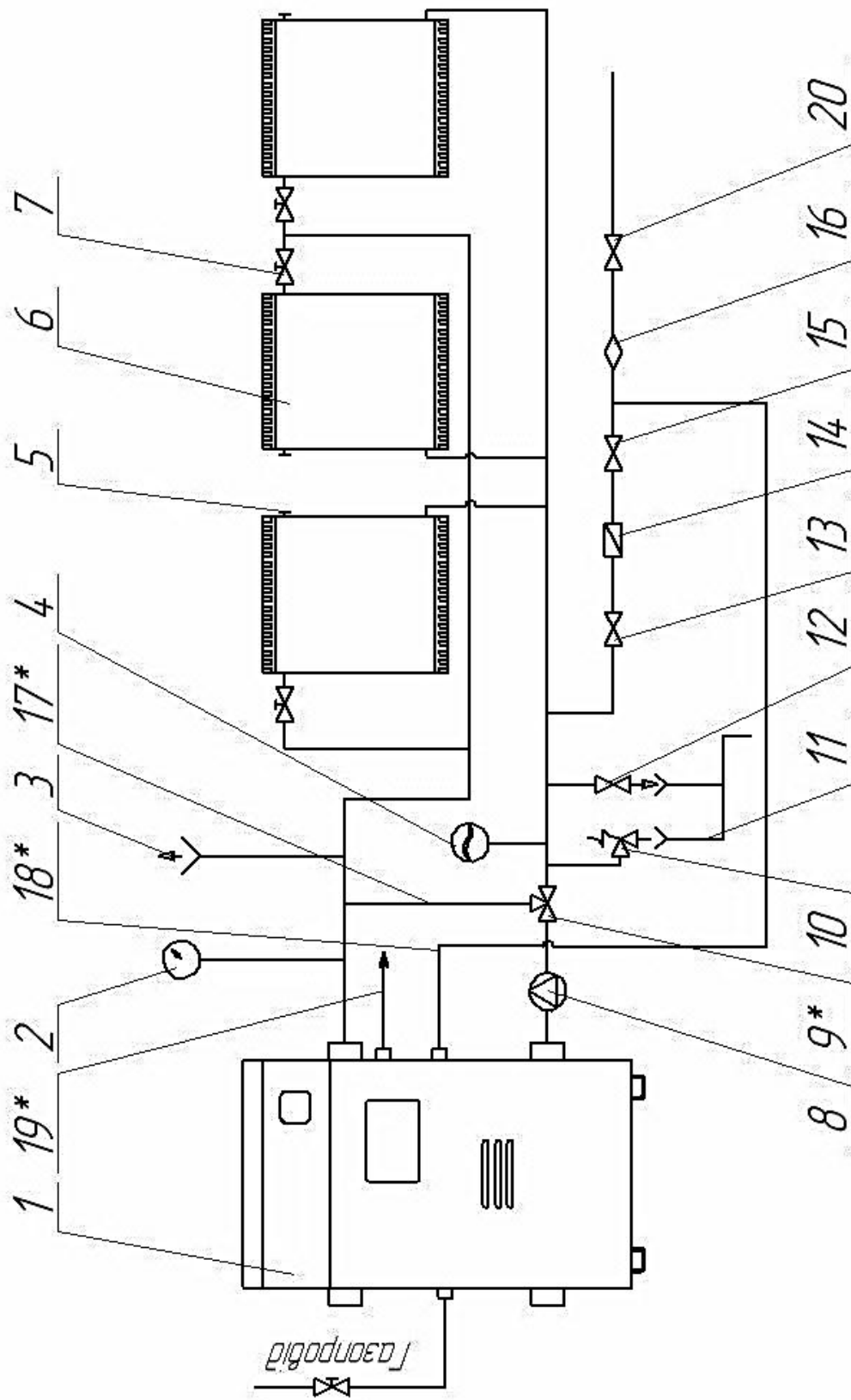


Рисунок 4а – Схема підключення котла до опалювальної системи з примусовою циркуляцією теплоносія

1 – котел; 2 – манометр; 3 – клапан автоматичного скидання повітря; 4 – розширювальний бак; 5 – кран Маєвського; 6 – опалювальний прилад; 7 – терморегулювальні вентилі; 8 – циркуляційний насос; 9 – триходовий кран; 10 – запобіжний клапан; 11 – зливна магістраль; 12 – вентиль для зливу води; 13 – редуктор; 14 – зворотний клапан; 15 – запірний клапан; 16 – фільтр; 17 – бай пас; 18 – водопровід; 19 – вихід гарячої води на господарські потреби; 20 – вентиль водопроводу

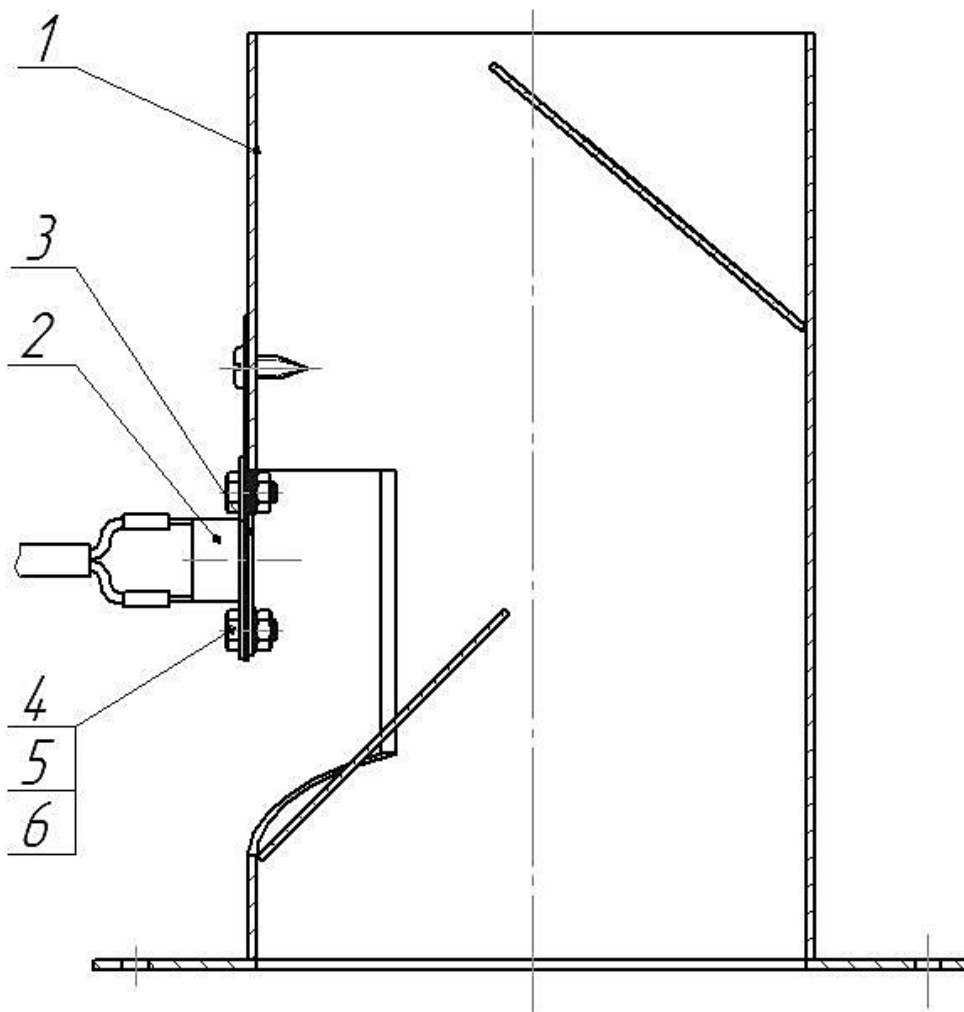


Рисунок 5 – Схема під'єднання датчика тяги до димоходу
1 – димохід; 2 – датчик тяги з проводами; 3 – скоба; 4 – гвинт М3;
5 – шайба; 6 – гайка М3

6 Рекомендації щодо встановлення котла

6.1 Розміщення, монтаж, налагодження котла і системи опалення виконується відповідно до проекту, розробленого акредитованою організацією та узгодженого з газовим господарством, та даної настанови з експлуатації.

6.2 Вибір місця для встановлення котла здійснюється відповідно до заходів безпеки, викладених у розділі 5.

6.3 Котел призначено для встановлення тільки на підлозі приміщення.

З'єднання котла з димарем здійснюється за допомогою патрубку, що відводить дим, та за необхідності, подовжуючого короба із покрівельної сталі або димового металорукава, розміри якого не повинні бути меншими розмірів патрубка, що відводить дим.

Димар повинен відповідати проекту і задовольняти таким вимогам:

6.3.1 Місце з'єднання патрубка, що відводить дим, із димарем повинно бути ущільнене глиняним розчином, а з'єднувальні патрубки - теплоізовані термостійким теплоізоляційним матеріалом.

6.3.2 Димар, до якого підключається котел, як правило, повинен бути розташований у внутрішній капітальній стіні будинку.

Якщо димарі металеві або азбестоцементні, вони повинні бути теплоізовані.

6.3.3 Площа перетину димаря повинна бути не менша площі перетину патрубка котла. Висота - згідно з проектом, що розроблений акредитованою організацією.

Частина цегляної труби, що виступає над дахом, повинна бути не менше 0,5м та теплоізована. При виготовленні труби з інших матеріалів її висоту необхідно збільшити на 0,5м.

6.3.4 Димар повинен виводитися вище межі зони вітрового підпору.

Висота димаря над дахом будинку встановлюється в залежності від його відстані від верхів'я даху по горизонталі і повинна бути:

- не менше 0,5м над верхів'ям даху, якщо димар розташований на відстані не більше 1,5 м від верхів'я даху;

- не нижче рівня верхів'я, якщо димар розташований на відстані від 1,5 до 3,0м від верхів'я даху;

- не нижче лінії, проведеної від верхів'я даху вниз під кутом 10° до обр'ю, якщо димар розташований вище 3м від верхів'я.

6.3.5 Канал димаря повинен бути вертикальним, щільним, без тріщин, звужень і виступів; у нижній частині каналу повинні бути передбачені дверцята для чищення димаря.

6.3.6 До димаря не допускається підключення інших опалювальних приладів.

6.4 Системи опалення, добір опалювальних приладів і діаметрів трубопроводів у кожному випадку виконується на підставі розрахунків акредитованою організацією. Приклади схем підключення котла до системи опалення наведені на рисунках 4 та 4а.

6.5 Для збільшення циркуляційного тиску води в системі опалення, що працює з природною циркуляцією, необхідно рівень площадки для встановлення котла розташувати якомога нижче рівня центра опалювальних приладів.

6.6 Подавальний і зворотний трубопроводи 8 і 9, згідно з рисунком 4, прокладають з ухилом у напрямку руху води в трубопроводі, що забезпечує вільний вихід повітря із системи опалення через розширювальний бак.

7 Введення котла в експлуатацію

7.1 Введення в експлуатацію котла з налагодженням пальника та елементів автоматики і перевіркою герметичності газових ліній виконується місцевими службами газового господарства відповідно до заходів безпеки, викладених у розділі 5 з обов'язковим заповненням контрольного талона на установку.

8 Технічне обслуговування

8.1 Наповнення системи опалення водою з водопроводу потрібно виконувати за допомогою вентиля 11, згідно з рисунком 4, до появи її з переливної лінії розширювального бака. Злив води з системи виконується через зливний вентиль 7, встановлений у нижній точці системи опалення.

8.1.1 Наповнення закритої системи опалення, з примусовою циркуляцією теплоносія, потрібно виконувати за допомогою вентиля 15, згідно з рис. 4а, до появи в системі надлишкового тиску $0,08 \dots 0,1 \text{ МПа}$ ($0,8 \dots 1 \text{ кгс/см}^2$) на шкалі манометра 2, при робочій температурі теплоносія. Наявність в закритій системі запобіжного клапана 10 налаштованого на тиск $0,2 \dots 0,25 \text{ МПа}$ ($2 \dots 2,5 \text{ кгс/см}^2$) – **обов'язкова**.

8.2 При експлуатації системи опалення рівень води в розширювальному баку не повинен опускатися нижче однієї четвертої його місткості, для чого необхідно виконувати періодичне поповнення системи водою.

8.2.1 При експлуатації закритої системи опалення, з примусовою циркуляцією теплоносія, наявність в системі надлишкового тиску необхідно тримати під постійним контролем. При падінні тиску в системі опалення до

0,06МПа (0,6кгс/см²) при температурі теплоносія до 30°С – необхідне поповнення системи.

8.3 Якщо рівень води недостатній, припиняється циркуляція води в системі.

У цьому випадку необхідно:

- при температурі гарячої води на виході з котла до 90°С і відсутності постукування в системі зробити повільне поповнення системи водою;

- при температурі води понад 90°С і при наявності стуку в системі (гідравлічні удари внаслідок пароутворення) зменшити подачу газу або виключити пальник. Після зниження температури води в котлі до 75°С поповнити систему водою.

8.4 По закінченні опалювального сезону, щоб уникнути корозії металу, систему залишають заповненою водою.

8.5 При забрудненні поверхонь нагріву котла в результаті порушення роботи пальників необхідно їх почистити.

9 Транспортування і зберігання

9.1 Консервація котла згідно з ГОСТ 9.014-78, термін зберігання в умовах зберігання 4 згідно з ГОСТ 15150-69 - 1 рік.

9.2 Транспортування котлів може здійснюватися будь-яким видом транспорту згідно з правилами перевезення вантажів для даного виду транспорту за умови запобігання механічним пошкодженням та атмосферним опадам.

9.3 Транспортне маркування котла згідно з ГОСТ 14192-96.

10 Можливі несправності і методи їх усунення

Таблиця 2

<i>Найменування несправності, зовнішній прояв і додаткові ознаки</i>	<i>Причина</i>	<i>Методи усунення</i>
1. Горіння нормальне, вода в системі опалення нагрівається повільно	Рівень води в розширювальному баку знижений В закритій системі недостатній надлишковий тиск	При температурі води за котлом нижче 90°C повільно поповнити систему водою. При температурі води за котлом вище 90°C, при постукуванні в системі внаслідок пароутворення, виключити газовий пальник. Після охолодження температури води за котлом до 75°C поповнити систему водою
2. Постукування в системі опалення, припинення циркуляції води	Те ж	Поповнити систему опалення водою відповідно до вищезазначеного.
3. Вода в котлі не нагрівається до заданої температури	Зменшена витрата газу. Недостатній тиск газу в системі газопостачання. Не вірно підібраний діаметр газопроводу до котла.	Відремонтувати ГРП*. При працюючому основному пальнику тиск перед котлом повинен бути не менше 1,27кПа (130кг/м ²)*. Збільшити діаметр газопроводу до котла*.
4. Розпалювальний пальник згасає	Не прогрівається або несправна термопара	Відремонтувати положення термопари*. Замінити термопару*.
5. При розпалюванні розпалювальний пальник не розпалюється	Несправний блок автоматики. Засмітився отвір сопла запальника. Наявність повітря в газопроводі. Негерметичність приєднання газової труби до газового клапану.	Ліквідувати несправність*. Прочистити сопло неметалевим прутком, або промити його*. Видалити повітря.

Кінець таблиці 2

<i>Найменування несправності, зовнішній прояв і додаткові ознаки</i>	<i>Причина</i>	<i>Методи усунення</i>
6. Погане горіння, пальник коптить, полум'я жовтого кольору, полум'я розмите	Погана тяга. Не налагоджено пальник	Перевірити тягу димаря, очистити конвективний газохід та димар від сажі. Прочистити отвори вогневих насадок*.
7. Автоматика не виконує свої функції	Несправна автоматика	Відремонтувати автоматику*.
* Ремонт виконується працівниками підприємства газового господарства		

11 Гарантійні зобов'язання

11.1 Гарантійний термін – 30 місяців із дня продажу.

11.2 Підприємство-виробник гарантує безпеку котла протягом всього періоду експлуатації при дотриманні власником вимог, встановлених в даній настанові з експлуатації.

Гарантія розповсюджується на котли, які продані представниками підприємства і введені в експлуатацію службою газового господарства з обов'язковим заповненням контрольного талону.

11.3 Претензії не поширюються, якщо:

- котел і автоматика мають механічні пошкодження;
- автоматика має ознаки корозії;
- автоматика має ознаки розбирання складальних одиниць.

12 Свідоцтво про консервацію

<i>Дата</i>	<i>Найменування роботи</i>	<i>Термін дії, роки</i>	<i>Посада, прізвище та підпис</i>
		1	

13 Свідоцтво про приймання

Котел опалювальний газовий КС-Г(ГВ)- ДС №
найменування виробу позначення заводський номер

відповідає ТУ У13330408.001-2001, виготовлений та прийнятий у відповідності з обов'язковими вимогами державних стандартів, чинної технічної документації та визнаний придатним для експлуатації.

Начальник ВТК

М.П.

лінія відрізу при поставці на експорт

Керівник
підприємства

М.П.

Замовник
(за наявності)

М.П.

14 Свідоцтво про пакування

Котел опалювальний газовий _____ КС-Г(ГВ)- _____ ДS № _____
найменування виробу _____ позначення _____ заводський номер _____

Упакований _____ ПАТ «Барський машинобудівний завод» _____
найменування або шифр підприємства, що виконувало пакування _____

відповідно до вимог, передбачених в діючій технічній документації

_____ посада

_____ особистий підпис

_____ розшифрування підпису

_____ рік, число, місяць

15 Відомості про утилізацію

15.1 По закінченні нормативного терміну експлуатації котел підлягає утилізації, а саме: комплектувальні елементи, ресурс роботи яких не вичерпано, підлягають використанню у якості запасних частин в котлах ідентичної конструкції.

15.2 Коштовні метали, що містяться в елементах автоматики, які не підлягають подальшому використанню, повинні здаватись у приймальні пункти.

Чорні та кольорові метали підлягають здаванню у якості брухту.

Корінець талона №1

На гарантійний ремонт котла _____ КС – Г(ГВ) – ДС
(позначення)
Вилучений “ ___ ” _____ 20 ___ р. _____
Слюсар _____

(найменування організації) (прізвище) (підпис)

(найменування підприємства та його адреса)

Талон №1

На гарантійний ремонт котла _____ КС – Г(ГВ) – ДС
(позначення)
заводський № _____ виготовленого _____
(дата виготовлення)
Проданий магазином № _____
(найменування торгу)
“ ___ ” _____ 20 ___ р.
Штамп магазину _____
(підпис)
Власник та його адреса _____
(підпис)

Виконано роботи з усунення несправностей (виявлених дефектів):

Слюсар _____ Власник _____ “ ___ ” _____ 20 ___ р.
(підпис) (підпис) (дата)

ЗАТВЕРДЖУЮ

Начальник _____
(найменування житлово-експлуатаційної контори)

підприємства газового господарства)

М.П. _____ “ ___ ” _____ 20 ___ р.
(підпис) (дата)

Контрольний талон

На встановлення котла _____ КС – Г(ГВ) – ДС
(позначення)

1. Дата встановлення “ ____ ” _____ 20 ____ р.

2. Адреса встановлення _____

3. Адреса і телефон житлово-експлуатаційної контори

4. Номер виробничо-експлуатаційної контори газового господарства

Телефон _____

Адреса _____

5. Ким зроблено монтаж _____
(найменування організації)

6. Ким зроблені (на місці встановлення) регулювання і налагодження котла

(найменування організації, посада, прізвище)

7. Дата введення котла в експлуатацію “ ____ “ _____ 20 ____ р.

8. Ким зроблено пуск газу і інструктаж з правил користування котлом

(найменування організації, посада, прізвище, підпис)

9. Інструктаж прослухав, правила користування котлом засвоїв.

Прізвище абонента _____

**ПАТ “БАРСЬКИЙ
МАШИНОБУДІВНИЙ ЗАВОД”**

23000, м.Бар, Вінницька обл.,
вул. Р. Люксембург,5
тел. (04341) 2 – 14 – 13
телефакс 2 – 42 – 80

Талон №1
на гарантійний ремонт котла
опалювального газового
КС – Г(ГВ) – ДС
Заводський № _____

**ПАТ “БАРСЬКИЙ
МАШИНОБУДІВНИЙ ЗАВОД”**

23000, м.Бар, Вінницька обл.,
вул. Р. Люксембург,5
тел. (04341) 2 – 14 – 13
телефакс 2 – 42 – 80

Талон №1
на гарантійний ремонт котла
опалювального газового
КС – Г(ГВ) – ДС
Заводський № _____

Несправність _____
Виконана робота по усуненню несправності

Дата « ____ » _____ 200 ____ р. Підпис _____



Несправність _____
Виконана робота по усуненню несправності

Дата « ____ » _____ 200 ____ р. Підпис _____

**ПАТ “БАРСЬКИЙ
МАШИНОБУДІВНИЙ ЗАВОД”**

23000, м.Бар, Вінницька обл.,
вул. Р. Люксембург,5
тел. (04341) 2 – 14 – 13
телефакс 2 – 42 – 80

Талон №2
на гарантійний ремонт котла
опалювального газового
КС – Г(ГВ) – ДС
Заводський № _____

Несправність _____

Виконана робота по усуненню несправності

Дата « ____ » _____ 200 ____ р. Підпис _____



**ПАТ “БАРСЬКИЙ
МАШИНОБУДІВНИЙ ЗАВОД”**

23000, м.Бар, Вінницька обл.,
вул. Р. Люксембург,5
тел. (04341) 2 – 14 – 13
телефакс 2 – 42 – 80

Талон №2
на гарантійний ремонт котла
опалювального газового
КС – Г(ГВ) – ДС
Заводський № _____

Несправність _____

Виконана робота по усуненню несправності

Дата « ____ » _____ 200 ____ р. Підпис _____

**ПАТ “БАРСЬКИЙ
МАШИНОБУДІВНИЙ ЗАВОД”**

23000, м.Бар, Вінницька обл.,
вул. Р. Люксембург,5
тел. (04341) 2 – 14 – 13
телефакс 2 – 42 – 80

Талон №3
на гарантійний ремонт котла
опалювального газового
КС – Г(ГВ) – ДС
Заводський № _____

Несправність _____
Виконана робота по усуненню несправності

Дата « ____ » _____ 200 ____ р. Підпис _____



**ПАТ “БАРСЬКИЙ
МАШИНОБУДІВНИЙ ЗАВОД”**

23000, м.Бар, Вінницька обл.,
вул. Р. Люксембург,5
тел. (04341) 2 – 14 – 13
телефакс 2 – 42 – 80

Талон №3
на гарантійний ремонт котла
опалювального газового
КС – Г(ГВ) – ДС
Заводський № _____

Несправність _____
Виконана робота по усуненню несправності

Дата « ____ » _____ 200 ____ р. Підпис _____

