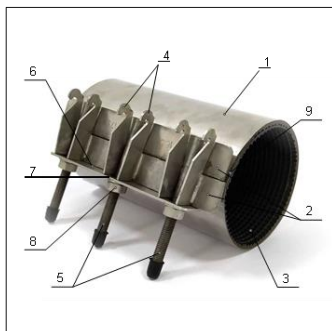


Інструкція з монтажу аварійно-ремонтного хомута L 150-500 мм



- 1 Бандаж
- 2 Замкові пластини
- 3 Гумовий ущільнювач
- 4 Направляючий упор
- 5 Шпилька
- 6 Опорна пластина
- 7 Шайба
- 8 Гайка
- 9 Захисна пластина

ВАЖЛИВО: Завжди перевіряйте повноцінність функціонування продукту перед початком будь-яких земляних робіт або ремонтів. Якщо ви сумніваєтеся, візьміть із собою запасний блок, щоб не затягувати роботу.

Перед монтажем:

1. Перевірте діаметр труби та переконайтеся, що використовуєте затискачі правильного розміру.
2. Очистіть трубу, щоб видалити якомога більше бруду та корозії з поверхні так, щоби поверхня була рівною.
3. Переконайтеся, що сторонні матеріали не прилипають до ущільнювача, коли він охоплює трубу, і не потрапляють між прокладкою та трубою під час затягування гайок.
4. Використовуйте динамометричний ключ для досягнення належного обертання. Також переконайтеся, що ви використовуєте правильний розмір гайкового ключа (крок 5).



<https://gidroterm-prom.com.ua/>

044-333-67-80

067-435-61-80

050-153-61-80

e-mail: gidroterm.prom@gmail.com

Монтаж:

Крок 1

Позначте трубу там, де будуть кінці хомута. Після встановлення використовуйте цю позначку, щоб підтвердити правильність розміщення хомута.

Крок 2

Ретельно очистіть поверхню труби в ділянці розміщення хомута. Нанесіть мильний розчин (мило:вода 1:5) на трубу та гуму всередині хомута щоби забезпечити належне ущільнення.

Не використовуйте мастило на жирній основі!

Крок 3

Відкрутіть гайки до кінця, але **НЕ ЗНИМАЙТЕ ЇХ** зі шпильок. Розкрийте хомут і оберніть його довкола труби (Рис. 1). Розташуйте його таким чином, щоб шпильки були зручно розміщені для складання та затягування (Рис. 2).

Примітка: При необхідності (через надмірне протікання) кроки 3 та 4 можна виконати поруч із місцем руйнування або пошкодження труби. Потім помістіть хомут на тріщину після закріплення опорної пластини плити за накидну скобу.

Крок 4

Надіньте накидну скобу (Рис. 3 та Рис. 3а). Не застосовуйте зусилля. Переконайтеся, що захисна пластина ковзає по бандажу, кінці ущільнювача лежать рівно довкола труби. Спочатку затягніть гайки вручну.

Крок 5

Потім використовуйте динамометричний ключ із ручкою довжиною не менше 300 мм (Рис. 4) щоби рівномірно закрутити всі гайки з кроком 20 Нм. Це чинить тиск на шпильки, і опорна пластина буде повільно рухатися до труби автоматично. Тоді ви можете легко зімкнути замкові пластини і встановити опорну пластину на місце.

Рекомендований крутний момент

Розмір гайкового ключа:	19
M12: 65 Нм	19
M14: 85 Нм	22
M16: 110 Нм	24

Завжди перевіряйте герметичність хомута під тиском перед засипанням каналу.

Якщо відбувається витік, повторіть кроки 3, 4 і 5. Потім знову перевірте під тиском.

Крок 6

Чекайте 20 хвилин а потім затягніть до належного крутного моменту. Засипте каналу, акуратно ущільнюючи ґрунт довкола хомута.

НЕ ЗАБУВАЙТЕ: Хомут є лише ремонтним засобом, і надалі трубопровід знову може почати протікати, оскільки при порушенні цілісності трубопровід більше схильний до корозії і знижуються його параметри. Рекомендується відновлювати трубопровід капітальним ремонтом або заміною новим.

Рис. 1

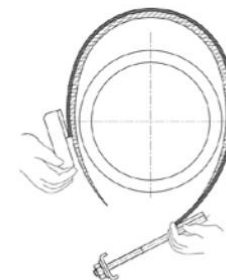


Рис. 2

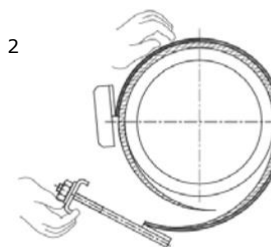


Рис. 3

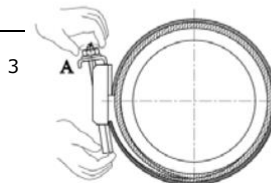


Рис. 3а

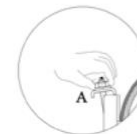


Рис. 4

