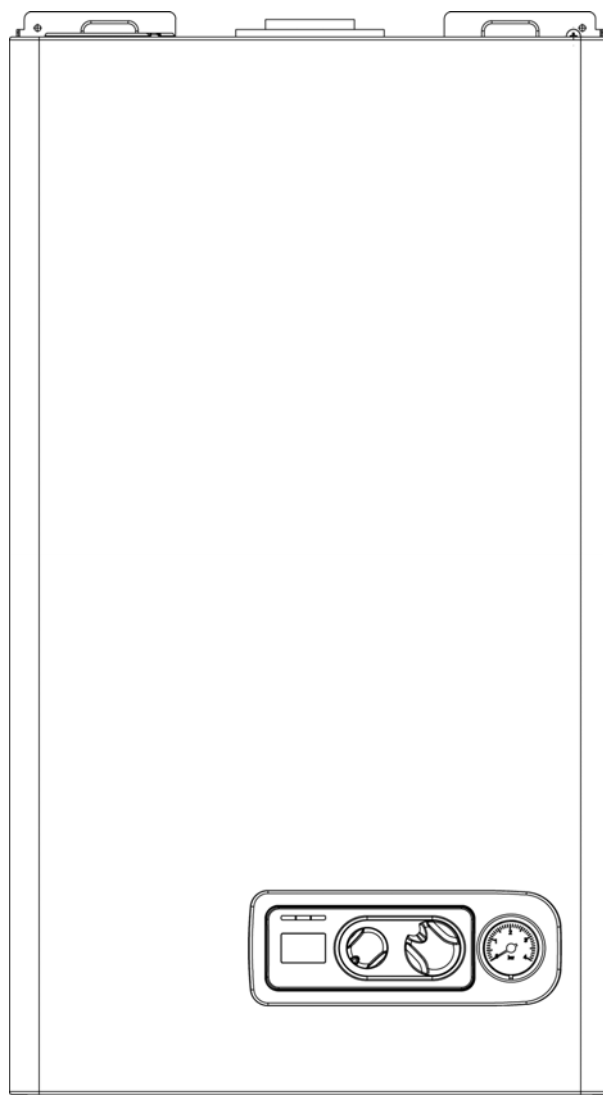


НАСТЕННЫЕ ГАЗОВЫЕ КОТЛЫ

CITY 24 CSI



**РУКОВОДСТВО ПО ЭКСПЛУАТАЦИИ.
ИНСТРУКЦИЯ ПО МОНТАЖУ ТЕХНИЧЕСКОМУ
ОБСЛУЖИВАНИЮ И РЕМОНТУ
(ТЕХНИЧЕСКИЙ ПАСПОРТ)**


 **Beretta**


Уважаемый Клиент!

Чтобы лучше познакомиться со своим новым котлом и в полной мере оценить преимущества индивидуального отопления и производства горячей воды, мы просим Вас внимательно прочитать это руководство. Оно поможет Вам правильно пользоваться котлом и в нужное время проводить его техобслуживание.

Установка и наладка котла должна производиться квалифицированными специалистами, обученными работе с данным оборудованием, в соответствии с действующими нормативами. При монтаже котла должны соблюдаться местные нормы противопожарной и газовой безопасности.


Маркировка  указывает на соответствие изделия ГОСТ 20548-87, ГОСТ Р 51733

Маркировка  указывает на соответствие изделия ДСТУ 2205-93, ГСТУ3-59-68-95

Маркировка  указывает на соответствие изделия ГОСТ 20219

Климатическое исполнение – УХЛ 4.2 по ГОСТ 15150-69

В тексте руководства вы можете встретить следующие символы:

 **ВНИМАНИЕ** - действия, которые требуют повышенного внимания и соответствующей подготовки

 **ЗАПРЕЩЕНО** - действия, которые НЕЛЬЗЯ ВЫПОЛНЯТЬ ни в коем случае

Срок службы котла при условии соблюдения всех рекомендаций по установке и своевременному техническому обслуживанию составляет не менее 15 лет. По окончании этого срока эксплуатация котла может быть продлена по заключению сервисной организации.











В конце срока службы котел необходимо утилизировать специальным образом, согласно действующему законодательству. Раздельная утилизация предотвращает потенциальную опасность для окружающей среды и для здоровья. Кроме того, можно извлечь экономическую выгоду, получив при раздельной утилизации, повторно перерабатываемые материалы.

УКАЗАТЕЛЬ







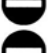

РУКОВОДСТВО ДЛЯ МОНТАЖНИКА

1	ПРЕДУПРЕЖДЕНИЯ И МЕРЫ БЕЗОПАСНОСТИ	стр.	4
2	ОПИСАНИЕ КОТЛА	стр.	5
2.1	Описание	стр.	5
2.2	Панель управления	стр.	6
2.3	Компоненты котла	стр.	6
2.4	Остаточный напор циркуляционного насоса	стр.	7
2.5	Габаритные размеры.....	стр.	7
2.6	Гидравлическая схема	стр.	7
2.7	Подключение термостата температуры в помещении	стр.	8
2.8	Электрическая схема	стр.	8
2.9	Технические характеристики	стр.	9
2.10	Комплектация.....	стр.	10
2.11	Свидетельство о приемке (идентификация).....	стр.	10
3	МОНТАЖ	стр.	11
3.1	Правила монтажа	стр.	11
3.2	Крепление котла к стене и гидравлические подключения	стр.	12
3.3	Электрическое подключение	стр.	12
3.4	Присоединение газа	стр.	13
3.5	Удаление продуктов сгорания и забор воздуха	стр.	13
3.6	Заполнение системы отопления	стр.	16
3.7	Слив воды из системы отопления	стр.	16
3.8	Слив воды из контура ГВС	стр.	16
4	РОЗЖИГ И РАБОТА	стр.	17
4.1	Предварительные проверки	стр.	17
4.2	Розжиг котла	стр.	17
4.3	Отключение котла	стр.	17
4.4	Световые индикаторы и аварийные сообщения	стр.	18
4.5	Регулировка	стр.	19
4.6	Переход на другой тип газа	стр.	20
5	ТЕХНИЧЕСКОЕ ОБСЛУЖИВАНИЕ	стр.	22
5.1	Плановое техническое обслуживание	стр.	22
5.2	Внеплановое техническое обслуживание	стр.	22
5.3	Проверка параметров горения	стр.	22
РУКОВОДСТВО ДЛЯ ПОЛЬЗОВАТЕЛЯ			
1a	МЕРЫ ПРЕДОСТОРОЖНОСТИ И БЕЗОПАСНОСТИ	стр.	23
2a	ПАНЕЛЬ УПРАВЛЕНИЯ	стр.	23
3a	РОЗЖИГ КОТЛА	стр.	24
4a	ОТКЛЮЧЕНИЕ КОТЛА	стр.	25
5a	ПРОВЕРКИ	стр.	26
6a	СВЕТОВЫЕ ИНДИКАТОРЫ И АВАРИЙНЫЕ СООБЩЕНИЯ	стр.	26
6	ОТМЕТКА О ПРОДАЖЕ	стр.	27
6.1	Отметка о проведенном ремонте и техническом обслуживании	стр.	28

1 ПРЕДУПРЕЖДЕНИЯ И МЕРЫ БЕЗОПАСНОСТИ

-  Настоящее руководство по эксплуатации (технический паспорт) является неотъемлемой частью котла. Руководство должно постоянно храниться вместе с котлом, в том числе при передаче котла другому владельцу или установке его на новое место. В случае порчи или утери дубликат можно получить по месту покупки оборудования.
-  Установка котла, равно как и любые другие действия по обслуживанию и ремонту, должны производиться квалифицированными специалистами, обученными работе с данным оборудованием.
-  Данный котел разрешается применять только для тех целей, для которых он предназначен. Изготовитель не несет договорной и иной ответственности за ущерб, причиненный людям, животным или имуществу вследствие неправильной установки или регулировки или несвоевременного технического обслуживания, а также в результате ненадлежащего использования котла.
-  Запрещается изменять параметры регулировки самого котла и предохранительных устройств в течение всего срока службы без разрешения изготовителя или поставщика.
-  Данный котел предназначен для нужд отопления и производства горячей воды и должен быть подключен к системе отопления и к системе ГВС, характеристики которых соответствуют техническим данным и мощности котла.
-  При обнаружении утечки воды нужно перекрыть подачу воды в котел и незамедлительно обратиться в сервисную службу или квалифицированному специалисту.
-  В случае поломки или неправильного функционирования котла выключите его, не предпринимая никаких попыток самостоятельно устранить неполадки.
-  Если котел не используется в течение длительного времени, перекройте подачу газа и отключите электропитание. Если существует возможность заморозков, слейте воду из котла.
-  Техническое обслуживание котла должно производиться квалифицированным обученным специалистом не реже одного раза в год.
-  Запрещается хранение неработающего котла в не отапливаемых помещениях при температуре окружающей среды ниже 0⁰С.

Правила техники безопасности:

-  Не используйте котел для иных целей, чем те, для которых он предназначен.
-  Не прикасайтесь к котлу влажными или мокрыми частями тела.
-  Категорически запрещается закрывать или уменьшать вентиляционные отверстия в помещении, где установлен котел. Вентиляционные отверстия являются необходимым условием правильного горения.
-  При обнаружении запаха газа запрещается включать или выключать любые электрические устройства, которые могут вызвать искрение — выключатели, телефоны, электробытовые приборы и т. п. Проветрите помещение, откройте окна и двери и перекройте кран подачи газа в котел.
-  Перед проведением любых работ по очистке котла обязательно отключите электропитание котла.
-  Не храните горючие материалы и емкости из-под них в помещении, где установлен котел.
-  Не пытайтесь сами починить котел.
-  Запрещается растягивать, отрывать или скручивать электрические провода, выходящие из котла, даже если котел не присоединен к сети электропитания.

2 ОПИСАНИЕ КОТЛА

2.1 Описание

Котлы серии **CITY CSI** — это настенные газовые котлы, предназначенные для отопления и производства горячей воды хозяйственно-бытового назначения.

Котлы **CITY CSI** с принудительным дымоудалением и воздухозабором относятся к одной из категорий: C12, C22, C32, C42, C52, C82 (см. стр. 13).

Расшифровка наименования

CITY	24	C	S	I
1	2	3	4	5

- 1- наименование семейства
- 2- округленная полезная мощность котла в кВт
- 3- двухконтурный котел
- 4- закрытая камера сгорания
- 5- электророзжиг и ионизационный контроль наличия пламени

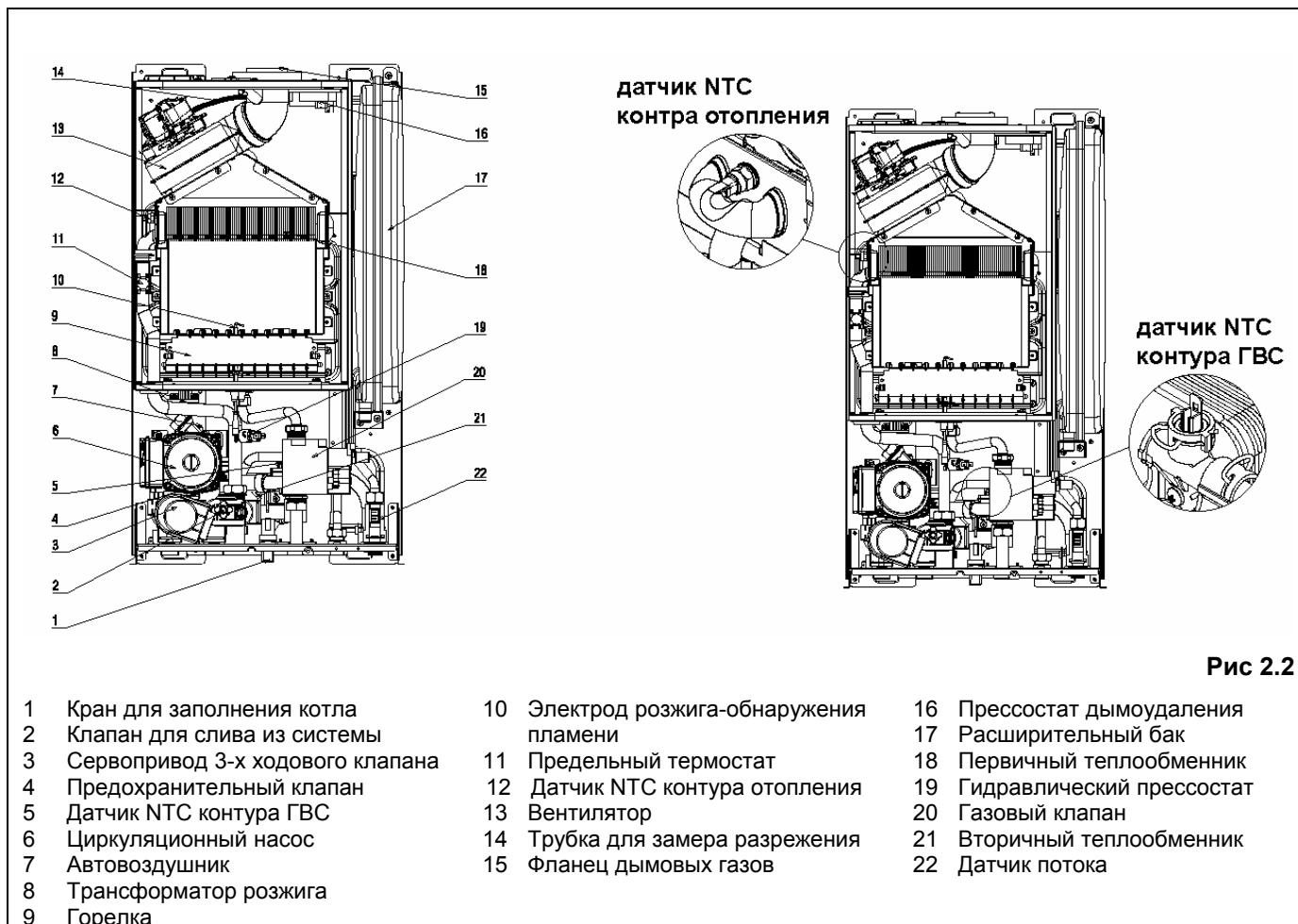
Основные компоненты и функциональные возможности котла:

- плата с микропроцессором, управляющая входами, выходами и аварийными сигналами
- электронная модуляция обеспечивает плавное регулирование мощности в режиме ГВС и отопления
- электронный розжиг с контролем пламени ионизационного типа
- плавный автоматический розжиг
- встроенный стабилизатор давления газа
- устройство для предварительной установки минимальной температуры воды в контуре отопления
- переключатель OFF-RESET для перезапуска после остановки по аварийному сигналу, выбор режима Лето, выбор режима Зима, регулятор температуры в контуре отопления
- регулятор температуры в контуре ГВС
- функция предварительного подогрева воды в контуре ГВС
- датчик NTC для контроля температуры в контуре отопления
- датчик NTC для контроля температуры в контуре ГВС
- циркуляционный насос с автовоздушником
- автоматический бай-пас контура отопления
- отдельные теплообменники контура отопления и ГВС
- расширительный бак на 7 л
- кран подпитки системы отопления
- манометр для контроля давления воды в системе отопления
- имеется место для установки **термостата температуры в помещении 24 В**
- выполнена подготовка для подключения следующих аксессуаров:
датчик уличной температуры, который позволяет осуществлять функцию погодозависимого регулирования, пульт дистанционного управления.
- функция защиты циркуляционного насоса и трехходового клапана от заклинивания, которая активируется автоматически через каждые 24 часа после последнего цикла работы
- закрытая камера сгорания
- устройство контроля пламени, ионизационного типа, при пропадании пламени оно перекрывает подачу газа и подает световой сигнал
- гидравлический прессостат, контролирующий давление воды в контуре отопления
- предельный термостат, который контролирует перегрев котла
- прессостат дымоудаления, который следит за работой вентилятора и системой дымоудаления
- предохранительный сбросной клапан на 3 бар, установлен в контуре отопления
- защита от замерзания

2.2 Панель управления



2.3 Компоненты котла



2.4 Остаточный напор циркуляционного насоса

График зависимости остаточного напора в системе отопления от производительности приведен справа.

Подбор размеров трубопроводов в системе отопления должен производиться с учетом значения остаточного напора.

Необходимо учитывать то, что котел будет работать правильно в том случае, если в теплообменнике будет циркулировать достаточное количество воды.

Для этой цели в котле имеется автоматический бай-пас, который обеспечивает нужный уровень расхода воды, проходящей через теплообменник системы отопления, при любых рабочих условиях.

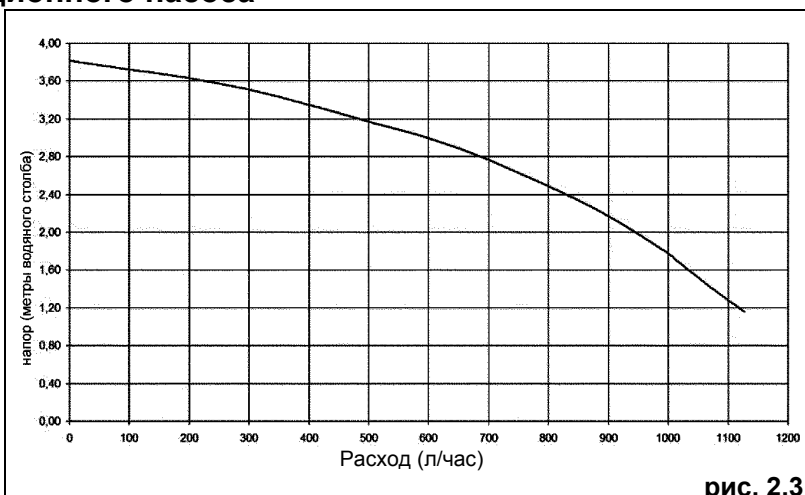


рис. 2.3

2.5 Габаритные размеры

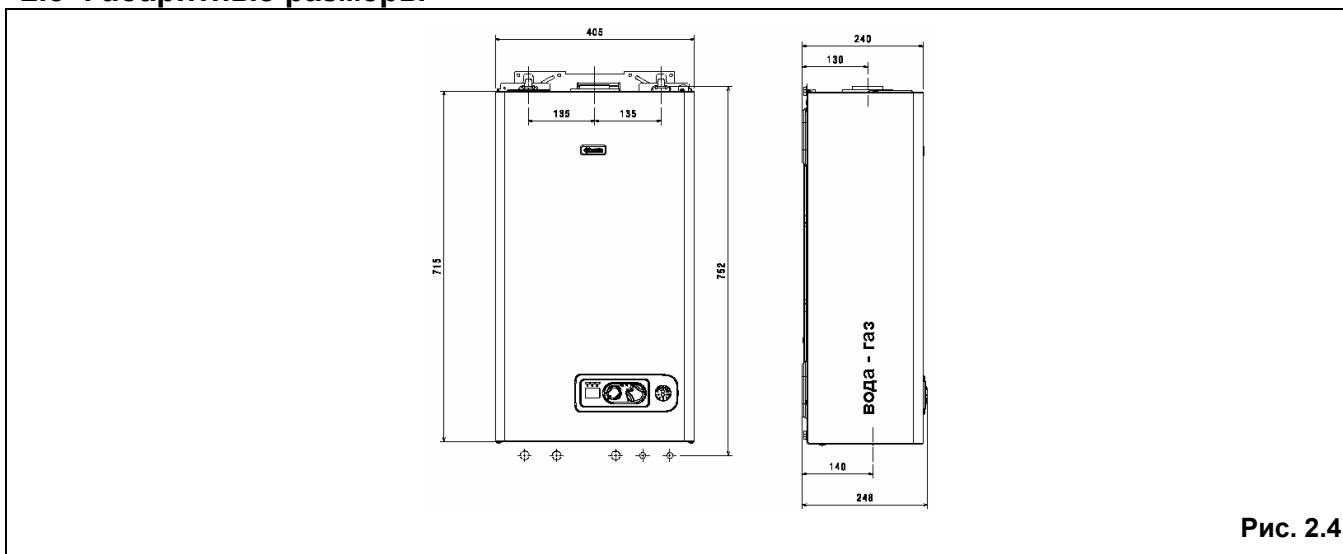


Рис. 2.4

2.6 Гидравлическая схема

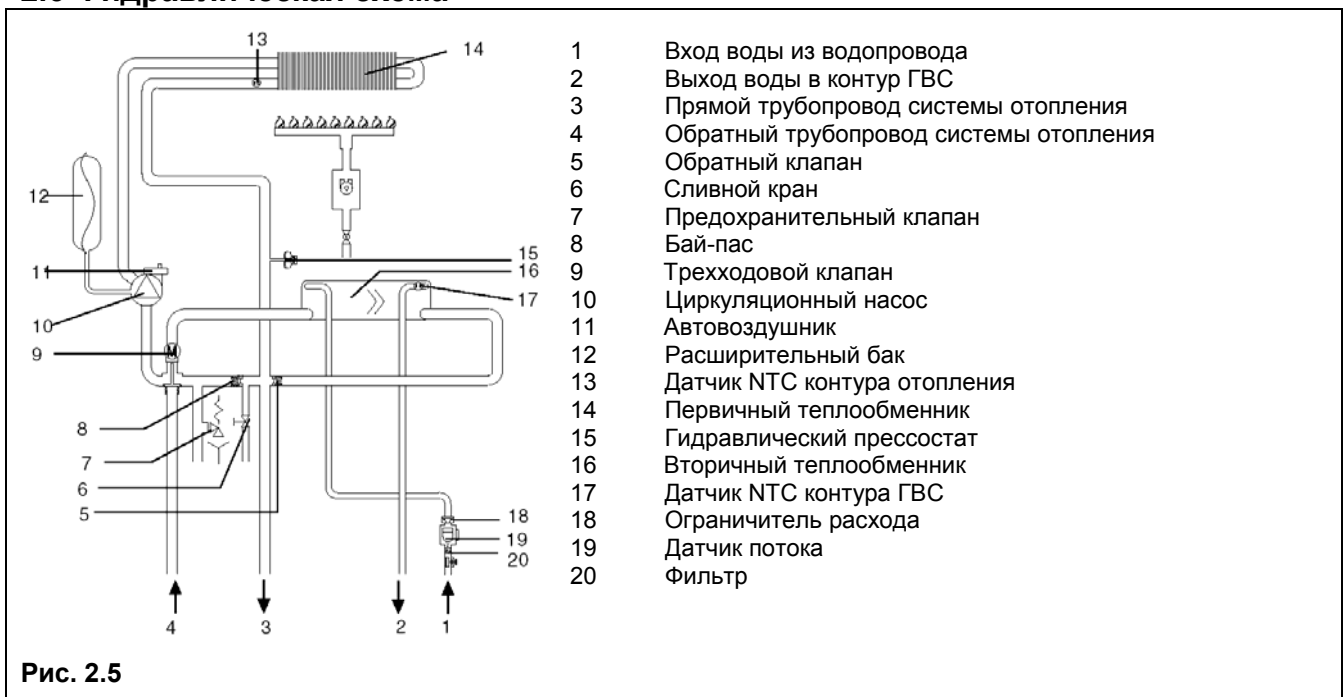
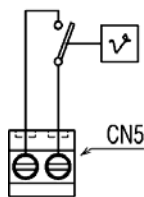


Рис. 2.5

2.7 Подключение комнатного термостата

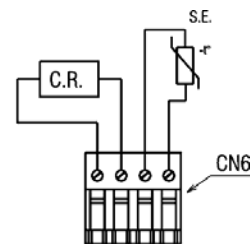
Термостат температуры в помещении



Термостат температуры в помещении (24В) подключается, как показано на схеме. Сначала необходимо снять перемычку на клеммной колодке с 2 контактами (CN5).

Внимание

Вход TA – с низким напряжением, безопасный.



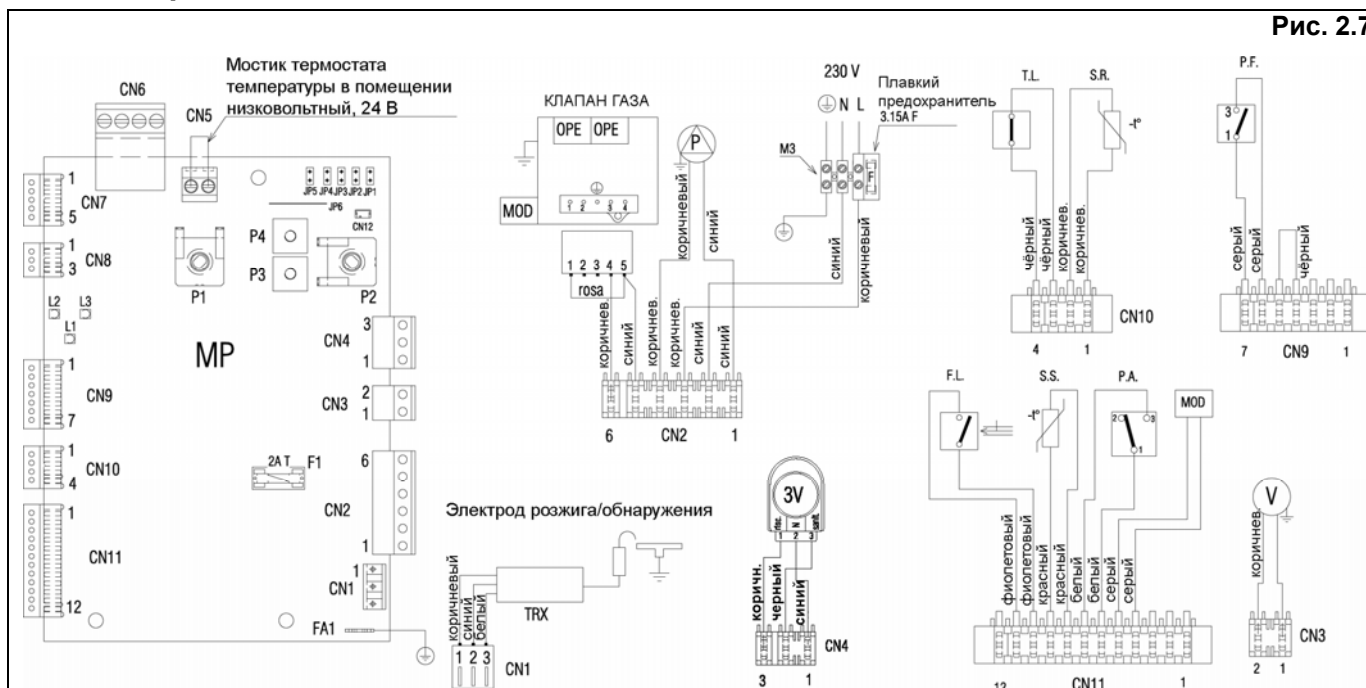
Низковольтные потребители подключаются так, как показано на схеме, к разъёму CN6.

C.R. – блок дистанционного управления

SE – датчик уличной температуры

Рис. 2.6

2.8 Электрическая схема



ЗАМЕЧАНИЕ: РЕКОМЕНДУЕТСЯ СОБЛЮДАТЬ ПОЛЯРНОСТЬ L-N

- MP Плата управления
- P1 Потенциометр OFF – лето - зима – сброс / температура в системе отопления
- P2 Потенциометр для выбора заданной температуры в контуре ГВС
- P3 Потенциометр для выбора кривой терморегулирования (не используется)
- JP1 Переключатель для активации ручек в режиме настройки
- JP2 Переключатель для обнуления таймера контура отопления и запоминание максимального электрического сигнала для системы отопления в режиме настройки
- JP3 Переключатель для переключения метан – сжиженный нефтяной газ
- JP4 Переключатель термостатов контура ГВС с абсолютной температурой
- JP5 (не используется)
- JP6 (не используется)
- LED LED 1 Зеленый световой индикатор – сигнализирует о рабочем режиме или временной остановке
- LED 2 Жёлтый световой индикатор – сигнализирует о том, что активирована (ON) функция предварительного разогрева (не используется)
- LED 3 Красный световой индикатор – сигнализация о серьёзной аварийной остановке, не подлежащей автоматическому перезапуску

- CN1-CN12 Соединительные разъемы (CN4 не используется)
- F1 Плавкий предохранитель 2A T
- F Внешний плавкий предохранитель 3,15 A F
- M3 Клеммная колодка для подключения внешних устройств
- T.A. Термостат температуры в помещении
- E.A./R. Электрод розжига/обнаружения пламени
- TRX Удалённый Трансформатор Розжига Вентилятора
- V Прессостат дымоудаления
- P.F. Датчик NTC температуры в контуре отопления
- S.R. Предельный термостат
- T.L. Соленоид газового клапана
- OPE Насос
- P Сервопривод трехходового клапана
- 3V Датчик протока
- FL Датчик NTC контура ГВС
- S.S. Гидравлический прессостат
- PA Модулятор
- MOD

Рис. 2.7

2.9 Технические характеристики

		CITY 24 C.S.I.	
Номинальная тепловая нагрузка в режиме отопления/ГВС	кВт	25,8	
	ккал/час	22188	
Номинальная тепловая мощность в режиме отопления/ГВС	кВт	23,9	
	ккал/час	20590	
Минимальная тепловая нагрузка в режиме отопления	кВт	8,9	
	ккал/час	7654	
Минимальная тепловая мощность в режиме отопления	кВт	7,5	
	ккал/час	6468	
Минимальная тепловая нагрузка в режиме ГВС	кВт	8,9	
	ккал/час	7654	
Минимальная тепловая мощность в режиме ГВС	кВт	7,5	
	ккал/час	6468	
КПД котла Pn max – Pn min	%	92,8 - 84,5	
Полезный КПД %	%	91,8	
Электрическая мощность	Вт	100	
Категория		II2H3+	
Напряжение и частота электропитания	В – Гц	230-50	
Степень защиты	IP	X5D	
Потери тепла через дымоход при отключенной горелке	%	0,15	
Работа в режиме отопления			
Давление – Максимальная температура	бар	3-90	
Минимальное давление для стандартной работы	бар	0,25-0,45	
Диапазон регулирования температуры воды в системе отопления	°C	40-80	
Насос: максимальный допустимый напор для системы	мбар	176	
	л/час	1000	
Объем расширительного бака	литры	7	
Давление в расширительном баке	бар	1	
Работа в режиме ГВС			
Максимальное давление	бар	6	
Минимальное давление	бар	0,15	
Расход горячей воды	при Δt 25°С	л/мин	13,7
	при Δt 30°С	л/мин	11,4
	при Δt 35°С	л/мин	9,8
Минимальный расход воды	л/мин	2	
Диапазон выбора температуры в контуре ГВС	°C	37-60	
Регулятор протока	л/мин	10	
Давление газа			
Номинальное давление газа метана (G 20)	мбар	20*	
Номинальное давление сжиженного нефтяного газа (G30–G31)	мбар	28-30/37	
Присоединение воды			
Вход – выход отопление		3/4"	
Вход – выход ГВС		1/2"	
Вход газа		3/4"	
Размеры котла			
Высота	мм	715	
Ширина	мм	405	
Глубина	мм	248	
Вес котла	кг	31	
Параметры дымоудаления и подачи воздуха			
Расход дымовых газов	нм ³ /ч	39,743	
Расход воздуха	нм ³ /ч	42,33	
Массовый расход дымовых газов (макс-мин)	г/с	14,36-15,6	
Характеристики вентилятора			
Остаточный напор в котле без дымоотводов-воздуховодов и фланца	Па	95	
Коаксиальные дымоотводы/воздуховоды			
Диаметр	мм	60-100	
Максимальная длина	м	4,25	
Потери на отводе 45°/90°	м	1/1,5	
Отверстие при проходе через стену (диаметр)	мм	105	
Коаксиальные дымоотводы/воздуховоды			
Диаметр	мм	80-125	
Максимальная длина	м	12,4	
Потери на отводе 45°/90°	м	1,35-2,2	
Отверстие при проходе через стену (диаметр)	мм	130	
Раздельные дымоотводы и воздуховоды			
Диаметр	мм	80	
Максимальная длина	м	16+16	
Потери на отводе 45°/90°	м	0,5/0,8	
Класс NOx			
Класс NOx			
Величина выбросов загрязняющих веществ при максимальной и минимальной мощности для газа G20			
Максимум	CO s.a. менее чем	ppm	120
	CO ₂	%	7,3
	NOx s.a. менее чем	ppm	160
	Δt дымовых газов	°C	141
	Минимум	CO s.a. менее чем	ppm
	CO ₂	%	2,3
	NOx s.a. менее чем	ppm	100
	Δt дымовых газов	°C	108

* минимальное давление природного газа, при котором котел выдает, заявленную мощность составляет 13,5 мбар.

ПАРАМЕТРЫ		Газ метан (G20)	Бутан (G30)	Пропан (G31)
Число Wobbe меньше чем (при 15°C - 1013 мбар)	МДж/м ³	45,67	80,58	70,69
Низшая теплотворная способность	МДж/м ³	34,02	116,09	88
Номинальное давление газа	мбар (мм вод.столба)	20 (203,9)	28-30 (285,5-305,9)	37 (377,3)
Минимальное давление газа	мбар (мм вод.столба)	13,5 (137,7)		
CITY 24 C.S.I.				
Основная горелка: 11 форсунок	Øмм	1,35	0,78	0,78
Максимальный расход газа в режиме отопления	м ³ /час кг/час	2,73	2,03	2,00
Максимальный расход газа в режиме ГВС	м ³ /час кг/час	2,73	2,03	2,00
Минимальный расход газа в режиме отопления	м ³ /час кг/час	0,94	0,70	0,69
Минимальный расход газа в режиме ГВС	м ³ /час кг/час	0,94	0,70	0,69
Максимальное давление на горелке в режиме отопления	мбар	11,8	27,8	35,8
	мм вод.столба	120	283	365
Максимальное давление на горелке в режиме ГВС	мбар	11,8	27,8	35,8
	мм вод.столба	120	283	365
Минимальное давление на горелке в режиме отопления	мбар	1,5	3,3	4,3
	мм вод.столба	15	34	44
Минимальное давление на горелке в режиме ГВС	мбар	1,50	3,3	4,3
	мм вод.столба	15	34	44

2.10 Комплектация

Котел поставляется в картонной упаковке. Для распаковки котла выполните следующую последовательность действий:

- положите котел на землю на самую длинную сторону;
- разрежьте скотч, которым заклеен верхний шов;
- раскройте картонную коробку;
- разрежьте коробку вдоль кромок, как показывает надпись, отпечатанная на упаковке.



В упаковке содержится:

- шаблон для разметки крепежных отверстий;
- кронштейн для навески котла;
- руководство по эксплуатации (технический паспорт).

2.11 Свидетельство о приемке (идентификация)

Котел снабжен специальной идентификационной наклейкой на русском языке, в которой указываются основные технические параметры и индивидуальный заводской номер. Эта наклейка находится внутри котла.

Наличие этой наклейки означает, что котел успешно прошел, приемочные испытания на заводе изготовителе и соответствует заявленным техническим характеристикам.

		Тип газа:		
		природный газ (Ср.н. 31800 - 34000 кДж/м ³)		
		Минимальное давление газа 13,5 мбар (1350Па)		
зав. №				
230В ~ 50Гц	Вт	номинальная тепловая нагрузка		
	P = 6 бар	T = 60 °C	номинальная тепловая мощность	
	P = 3 бар	T = 80 °C		
		    		
		Riello S.p.A. via Ing. Filade Riello, 7 37045 Legnago (VR) - Italia		

3 МОНТАЖ

3.1 Правила монтажа

3 МОНТАЖ

3.1 Правила установки

Монтаж должен осуществляться квалифицированным специалистом, прошедшим обучение по данному оборудованию. Необходимо учитывать требования соответствующих СНиПов при установке данного оборудования.

РАСПОЛОЖЕНИЕ

Котлы CITY 24 CSI при функционировании не используют воздух из помещения, в котором они установлены. Поэтому к этим помещениям не предъявляются требования по дополнительной вентиляции. Для данного типа котлов возможны различные конфигурации отвода дымовых газов и забора воздуха: C12, C22, C32, C42, C52, C82. (см. стр. 13)

Для правильной установки котла необходимо учитывать, что:

- его нельзя устанавливать над плитой или другим оборудованием для приготовления пищи;
- его нельзя устанавливать в жилых помещениях;
- запрещено хранить горючие вещества в помещении, где установлен котел;
- если стена чувствительна к теплу (например, деревянная стена), ее необходимо защитить соответствующей теплоизоляцией.

МИНИМАЛЬНЫЕ РАССТОЯНИЯ

Для того чтобы можно было получить доступ внутрь котла для проведения планового технического обслуживания, при монтаже необходимо оставить минимальные расстояния до стен и предметов (см. рис.3.1)

ВАЖНЫЕ ЗАМЕЧАНИЯ

Данный котел предназначен для закрытых систем отопления с принудительной циркуляцией. Для обеспечения длительной и эффективной работы котла и системы отопления рекомендуется выполнять разводку системы отопления из полимерной или медной трубы. На входе воды из системы отопления в котел необходимо установить механический фильтр.

В качестве приборов отопления предпочтительно использовать современные малоинерционные радиаторы (стальные панельные, алюминиевые, и т.д.)

Перед монтажом котла следует тщательно промыть все трубопроводы системы отопления, для того чтобы удалить оттуда все посторонние частицы, которые могут отрицательно сказаться на работе котла.

В качестве теплоносителя в системе отопления рекомендуется использовать воду. Качество используемой в системе отопления и ГВС воды должно соответствовать следующим параметрам:

<i>Водородный показатель PH</i>	<i>6-8</i>
<i>Жесткость общая</i>	<i>не более 4 мг-экв/л</i>
<i>Содержание железа</i>	<i>не более 0,3 мг/л</i>

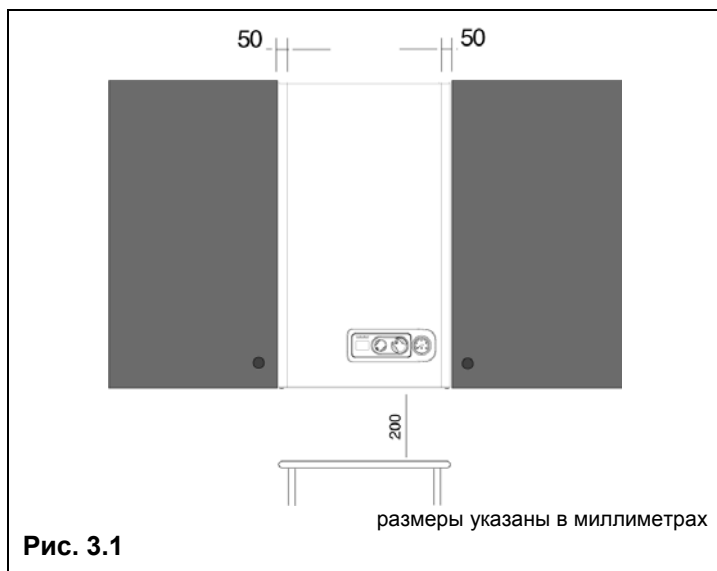
Если жесткость исходной воды превышает 4 мг-экв/л рекомендуется установить на входе воды в котел полифосфатный дозатор, который обрабатывает поступающую в котел воду, защищая теплообменное оборудование котла от отложения солей жесткости. Полифосфатный дозатор не входит в стандартную комплектацию котла и поставляется по отдельному заказу.

Если жесткость исходной воды превышает 9 мг-экв/л следует использовать установки для умягчения воды.

Под предохранительным сбросным клапаном установите воронку для сбора воды и дренажный трубопровод на случай утечек воды при избыточном давлении в системе отопления. На контуре ГВС нет необходимости устанавливать предохранительный клапан, но надо быть уверенным, что давление в водопроводе не превышает 6 бар. В противном случае установите редуктор.

Перед первым розжигом котла удостоверьтесь, что котел настроен на тот тип газа, который подается по газопроводу.

3.2 Крепление котла к стене и гидравлические подключения



В стандартной комплектации котел поставляется с кронштейном для крепления котла.

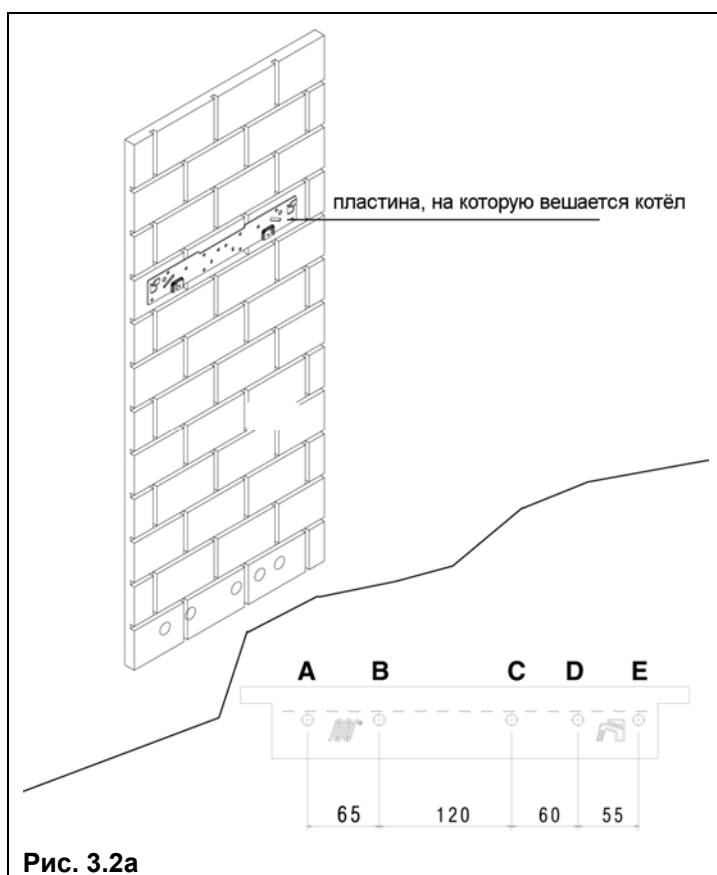
Для установки котла выполните следующую последовательность действий:

- закрепите кронштейн (F) – рис. 3.2 – на стене и с помощью уровня проверьте, чтобы она находилась в идеальном горизонтальном положении
- разметьте верхние отверстия (диаметром 6 мм), которые необходимы для того, чтобы закрепить кронштейн
- убедитесь в том, что все размеры определены точно, после чего с помощью дрели со сверлом, диаметр которого указан выше, проделайте отверстия в стене
- прикрепите к стене кронштейн, используя дюбели.

Выполните гидравлические подключения.

Ниже описаны расположение и размеры для гидравлических подключений (рис 3.2а):

A обратный трубопровод отопления	¾"
B прямой трубопровод отопления	¾"
C присоединение газа	¾"
D выход горячей воды	½"
E вход холодной воды	½"



3.3 Электрическое подключение

Соединение с сетью электропитания должно осуществляться через отдельный автоматический выключатель с зазором контактов не менее 3 мм.

Для питания котла используется переменный ток напряжением 230В 50Гц. Потребляемая электрическая мощность котла составляет 100 Вт.

Чтобы открыть доступ к клеммной колодке, выполните следующую последовательность действий:

- Переведите главный выключатель в положение «выключено»
- Отвинтите винты «А», которые держат облицовку (рис. 3.3)
- Сдвиньте основание облицовки вперед и вверх, чтобы отсоединить её от рамы котла
- Отвинтите винт крепления панели приборов «В» (рис. 3.4)
- Поверните панель приборов на себя
- Снимите крышку, которая закрывает клеммную колодку (рис. 3.5)
- Проденьте кабель питания и термостата температуры в помещении, которые вы хотите подключить (рис. 3.5а)

Комнатный термостат необходимо подключить, как показано на схеме, изображённой на стр. 8.

- ⚠ **Термостат температуры в помещении имеет вход безопасного низкого напряжения (24 В постоянный ток).**
- ⚠ Провод заземления должен быть на пару сантиметров длиннее других.
- ⚠ **Запрещается использовать в качестве заземления электроприборов трубопроводы газа и/или воды.**

Производитель не может нести ответственность за вероятный ущерб, который может быть вызван отсутствием заземления котла.

Если вам необходимо заменить провод электропитания, используйте провод типа HAR H05V2V2-F, 3 x 0,75 мм², максимальный внешний диаметр 7 мм.

3.4 Присоединение газа

Перед тем как подключать котел к газовой сети, убедитесь в том, что:

- соблюдены действующие стандарты;
- тип газа соответствует тому, на который рассчитан котел;
- газопровод очищен от грязи.

Во избежание лишних потерь давления, подключение газа необходимо выполнять жесткой подводкой диаметром не менее $\frac{3}{4}$ ".

Перед входом газа в котел необходимо установить запорный кран (не входит в комплект поставки).

Рекомендуем установить на газопровод фильтр соответствующего размера, если в газопроводе содержатся посторонние частицы.

По окончании монтажа проверьте герметичность соединений, как предусмотрено действующими стандартами монтажа.

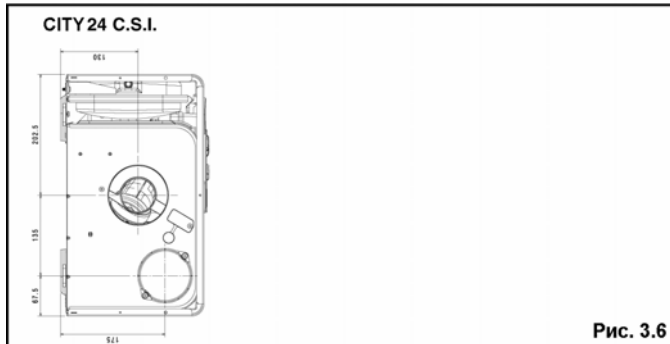
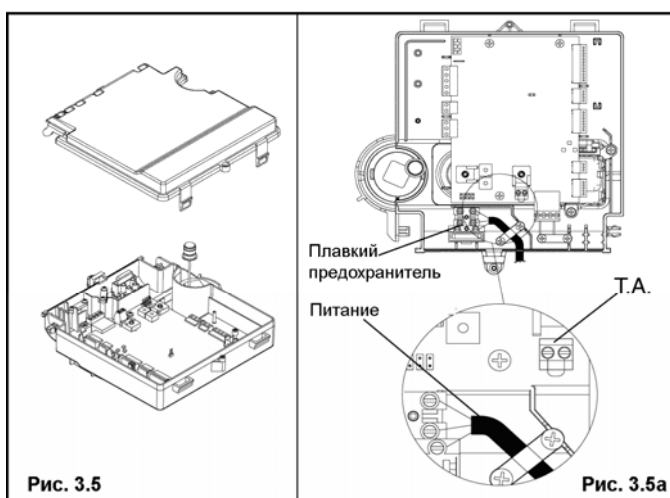
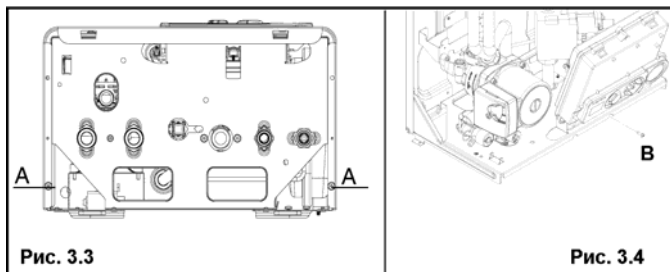
3.5 Удаление продуктов сгорания и забор воздуха

Котел должен быть соединен с коаксиальными или отдельными дымоотводами и воздуховодами, которые должны быть выведены наружу через крышу или наружную стену (рис. 3.7).

Эффективная и безопасная работа котла гарантируется только в случае использования оригинальных дымоотводов и воздуховодов, предназначенных для котлов с закрытой камерой сгорания.

Данное оборудование не входит в стандартную комплектацию и поставляется по отдельному заказу. При установке дымоотводов и воздуховодов убедитесь, что все соединения осуществлены правильно, в соответствии с прилагаемой инструкцией.

К одному коллективному дымоходу допускается подключение нескольких котлов при условии, что все они имеют герметичную камеру сгорания.



ВОЗМОЖНЫЕ КОНФИГУРАЦИИ ДЫМОХОДА

- C12** Выход дымовых газов через коаксиальные дымоотводы/воздуховоды. Дымоотводы и воздуховоды могут быть отдельными или коаксиальными. В случае использования отдельных дымоотводов/воздуховодов их выходы наружу должны быть расположены достаточно близко, чтобы находиться в одинаковых ветровых условиях.
- C22** Коаксиальный выход в коллективный дымоход/воздуховод (забор воздуха и вывод дымовых газов в один и тот же коаксиальный дымоход/воздуховод.).
- C32** Коаксиальный вывод на крышу. Выводы как в C12
- C42** Вывод дымовых газов через коллективный дымоход и забор воздуха из коллективного воздуховода, которые подвержены одинаковым ветровым условиям.
- C52** Вывод дымовых газов и забор воздуха разделены и выходят из стены или на крышу, но в любом случае в тех зонах, в которых давление отличается.
- C82** Вывод дымовых газов в отдельный или коллективный дымоход, а забор воздуха индивидуально через стену.

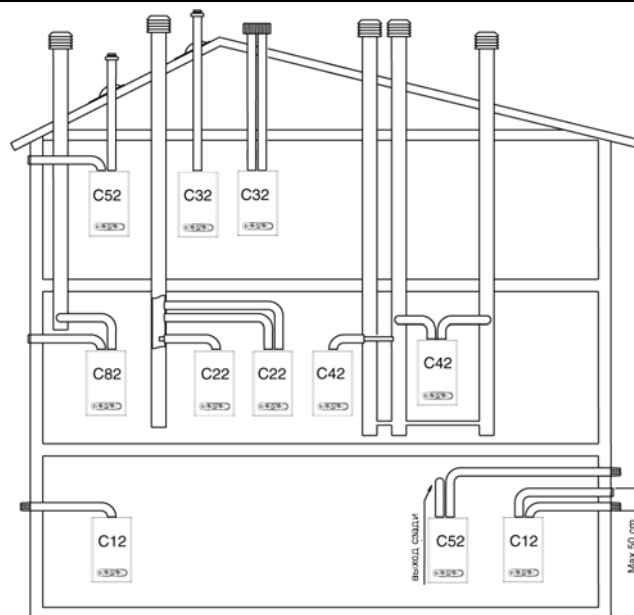


рис. 3.7

КОАКСИАЛЬНЫЕ ДЫМОТВОДЫ/ВОЗДУХОВОДЫ (Ø60-100 мм)

Котел поставляется подготовленным к присоединению к коаксиальным дымоотводам/воздуховодам. Отверстие (М) для забора воздуха (рис. 3.9) закрыто.

Коаксиальные дымоотводы/воздуховоды могут быть размещены произвольно относительно котла. При этом необходимо соблюдать ограничения по максимальной длине, приведенные в таблице.

При монтаже дымоотводов/воздуховодов руководствуйтесь инструкциями, поставляемыми вместе с ними.

На рис. 3.6 и 3.9 показаны базовые размеры, необходимые для присоединения коаксиального дымоотвода/воздуховода. Расстояния отмеряются от крепежного кронштейна котла.

В зависимости от получившейся длины дымоотвода/воздуховода, необходимо установить фланец дымовых газов (L), выбрав один из тех, которые поставляются с котлом котле (смотри приведенную далее таблицу).

Длина дымоотводов /воздуховодов (м)	Фланец (L) дымовых газов	Потери на отводах, м	
		45°	90°
До 0,85	Ø 42	1	1,5
От 0,85 до 2,35	Ø 44 (**)		
От 2,35 до 4,25	Не установлен		

(**) установлен в котле

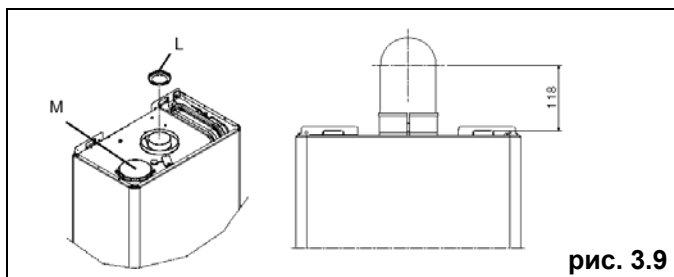
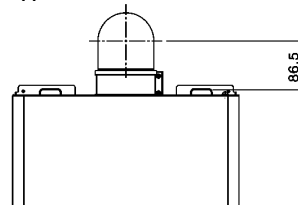


рис. 3.9

Аксессуар «отвод коаксиальный низкий»

рис. 3.10



⚠ В том случае, когда необходимо установить котёл CITY 24 C.S.I. в уже существующую систему отопления (замена котла серии Ciao N/ Mynute DGT), можно воспользоваться специальным аксессуаром, именуемым «отвод коаксиальный низкий», который позволяет установить котел, не меняя расположения отверстия для удаления продуктов сгорания.

Длина дымоходов/воздуховодов с низким отводом (м)	Фланец (L) дымовых газов	Потери на отводах, м	
		45°	90°
До 1,85	Ø 44 (**)	1	1,5
От 1,85 до 4,25	Не установлен		

(**) установлен в котле

КОАКСИАЛЬНЫЕ ДЫМОТВОДЫ/ВОЗДУХОВОДЫ (Ø80/125мм)

Используются при необходимости увеличения общей протяженности дымоотводов/воздуховодов коаксиального типа.

Для прохода через стену выполните отверстие диаметром 130 мм.

В зависимости от длины установленных дымоходов/воздуховодов, необходимо установить соответствующий фланец дымовых газов, выбрав из тех, что входят в комплект поставки котла (смотри таблицу).

Длина дымоотводов /воздуховодов Ø80/125 (м)	Фланец дымовых газов	Потери на отводах, м	
		45°	90°
От 0,85 до 3,85	Ø 42	1	1,5
От 3,85 до 7,85	Ø 44		
От 7,85 до 12,4	Не установлен		

РАЗДЕЛЬНЫЕ ДЫМОХОДЫ И ВОЗДУХОВОДЫ (Ø80)

Раздельные дымоотводы и воздуховоды можно расположить произвольно относительно патрубков котла.

На рис. 3.11 показаны базовые расстояния, необходимые для присоединения раздельных дымоотводов и воздуховодов. Расстояния отмеряются от крепежного кронштейна котла.

⚠ Обратите внимание на правильную установку комплекта раздельного дымоудаления.

В таблице приведена максимальная допустимая длина прямолинейного участка дымоотвода или воздуховода. В зависимости от длины установленных дымоходов и воздуховодов, необходимо установить соответствующий фланец, выбрав из тех, что входят в комплект поставки котла (смотри таблицу, приведенную ниже).

Длина дымоходов (м)	Фланец (L) дымовых газов	Потери на отводах, м	
		45°	90°
2+2	Ø 42	0,5	0,8
>2+2 ÷ 6+6	Ø 44 (*)		
>6+6 ÷ 16+16	Не установлен		

(*) установлен в котле

⚠ Максимальная длина одного дымоотвода (воздуховода) не должна превышать 18 метров.

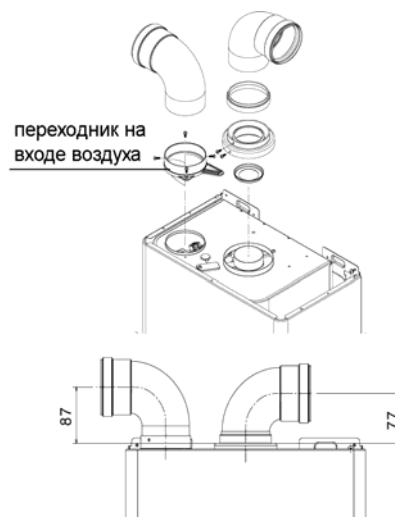


рис. 3.11

В модели CITY 24 CSI для того, чтобы направить выход дымовых газов наиболее удобным для монтажа образом (вход воздуха справа), можно использовать специальный комплект для раздельного дымоудаления (1100749) (рис 3.12).

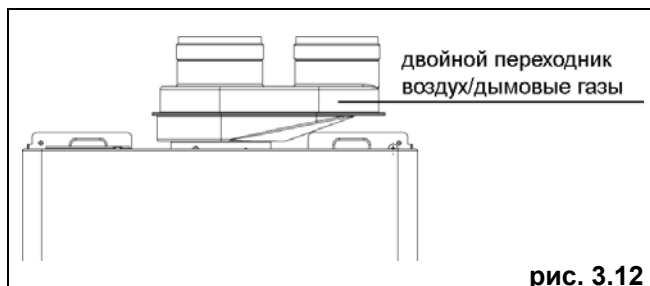


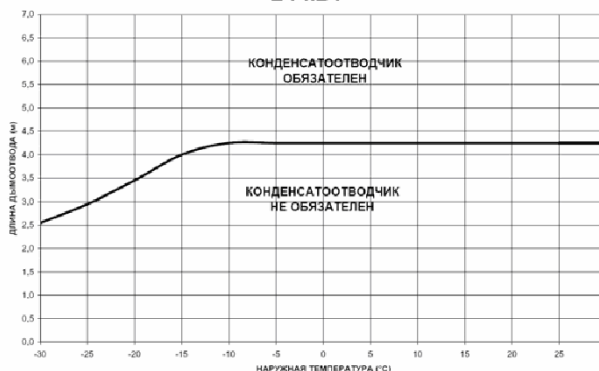
рис. 3.12

УСТАНОВКА КОНДЕНСАТООТВОДЧИКОВ

При воздействии холодного воздуха на внешнюю поверхность дымоотвода внутри последнего возможно образование конденсата. Для удаления конденсата рекомендуется устанавливать на дымоотводе специальные устройства (конденсатоотводчики). Существуют конденсатоотводчики для коаксиальных дымоотводов/воздуховодов и для отдельных дымоотводов, как для вертикальной, так и для горизонтальной установки. Они заказываются отдельно вместе с элементами дымоотводов и воздуховодов.

По графикам можно определить необходимость установки конденсатоотводчиков для различных условий и систем дымоудаления.

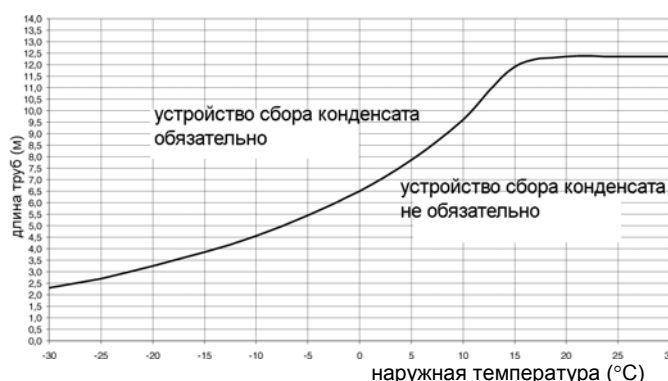
Коаксиальная система (Ø60/100мм)
24 кВт



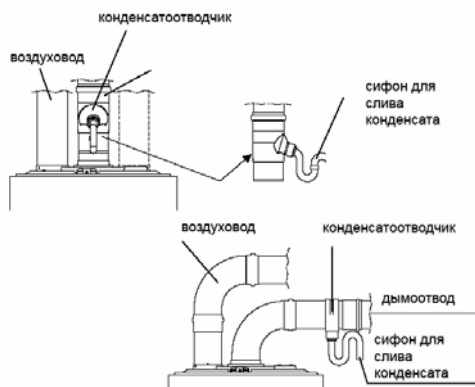
Раздельное дымоудаление (Ø80мм)



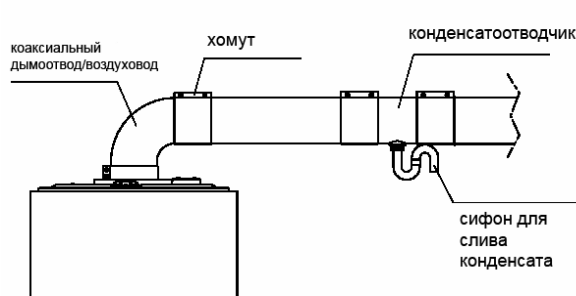
Коаксиальная система Ø80/125 мм



Раздельные дымоотвод и воздуховод



Коаксиальные дымоотвод/воздуховод



⚠ В случае работы при температуре воды на выходе из котла ниже 50°C (например, при использовании датчика наружной температуры) требуется обязательная установка конденсатоотводчика.

⚠ Конденсатоотводчик должен устанавливаться на дымоотводе в пределах 0,85 м от котла. Слив конденсатоотводчика необходимо соединить с канализацией.

⚠ Дымоотвод должен быть наклонен в сторону конденсатоотводчика на 1%.

3.6 Заполнение системы отопления

После выполнения гидравлических подключений, можно переходить к заполнению системы отопления.

Данную операцию необходимо выполнять при остывшей системе. Для этого выполните следующую последовательность действий:

- открутите на два или три оборота крышку автовоздушника (А)
- убедитесь в том, что вентиль на входе холодной воды открыт
- откройте кран для заполнения системы (В) и держите его открытым до тех пор, пока давление на манометре, не достигнет значения от 1 до 1,5 бар.

По окончании заполнения системы закройте кран подпитки.

На котле установлен автоматический воздухоотделитель, поэтому не требуется выполнять никаких дополнительных операций для спуска воздуха из системы.

Горелка разжигается только в том случае, если завершен этап спуска воздуха.

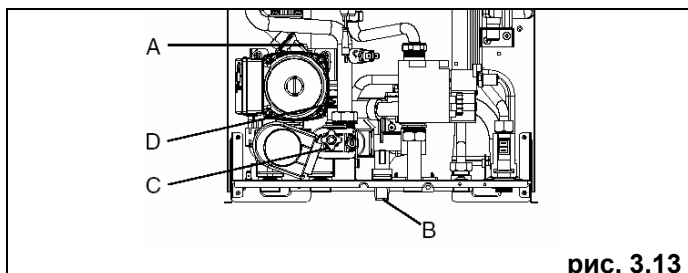


рис. 3.13

ВНИМАНИЕ

Слив из предохранительного клапана (D) должен быть соединен с канализацией.

Производитель не несет ответственности за вероятные затопления, вызванные срабатыванием предохранительного клапана.

3.7 Слив воды из системы отопления

Для того чтобы слить воду из системы отопления, действуйте следующим образом:

- отключите котел
- ослабьте клапан слива воды из котла (С) (рис 3.13)
- слейте воду из самых нижних точек системы отопления.

3.8 Слив воды из контура ГВС

Если существует опасность замерзания, необходимо слить воду из контура ГВС, для чего выполните следующую последовательность действий:

- закройте главный вентиль на водопроводной сети
- откройте все краны с горячей и холодной водой
- слейте воду из самых нижних точек системы.

4 РОЗЖИГ И РАБОТА

4.1 Предварительные проверки

Первый розжиг должен осуществляться обученным работником с данным оборудованием специалистом.

Перед тем как запустить котел, проверьте следующее:

- параметры питающих коммуникаций (электричество, вода, газ) соответствуют техническим параметрам котла;
- трубопроводы, которые отходят от котла, защищены теплоизоляцией;
- системы дымоудаления и воздухозабора работают должным образом;
- в том случае, если котел устанавливается между шкафами или внутри них, должны быть обеспечены минимальные расстояния до ближайших предметов для проведения нормального технического обслуживания;
- герметичность подающего газопровода;
- расход и давление газа в подающем газопроводе соответствует требуемому;
- на питающем газопроводе установлены все устройства безопасности и управления, предписанные действующими стандартами.



Первый розжиг котла должен производиться в сухом помещении с температурой окружающего воздуха выше 0°C.

4.2 Розжиг котла

Смотри рисунки, изображенные на страницах 24-25.

Для розжига котла необходимо выполнить следующие операции:

- включите электропитание котла
- откройте газовый кран перед котлом
- установите регулятор комнатной температуры (если он имеется) на значение 20°C
- установите ручку переключения режимов (2 – рис. 2.1a) в требуемое положение:

Режим «лето»: установите переключатель на символ «☀» (рис. 3.1a), при этом котел будет находиться в режиме ожидания до появления запроса на нагрев воды в контуре ГВС. При появлении запроса котел включится и на панели управления загорится зеленый индикатор.

Режим «зима»: установите переключатель внутри зоны, разделённой на сегменты (рис. 3.1b), при этом котёл начнет работать в режиме отопления и при появлении запроса автоматически переключится в режим подогрева воды контура ГВС. При появлении запроса от системы отопления или ГВС котел включится и на панели управления загорится зеленый индикатор.

Регулирование температуры воды в контуре отопления

Чтобы установить температуру воды в контуре отопления на нужное значение, поверните ручку с символом «☀» (рис. 3.2a) внутрь зоны, разделённой на сегменты.

Функция предварительного подогрева воды в контуре ГВС (уменьшается время приготовления горячей воды)

Для активации этой функции необходимо повернуть ручку регулировки температуры в контуре ГВС (поз. 3 рис. 2.1a) до символа ☺ (рис. 3.4a), а затем установить на одно из шести значений от 1 (мин. темп. 37 °C) до 6 (макс. темп. 60 °C) (рис. 3.3a).

Эта функция позволяет поддерживать воду в теплообменнике ГВС в нагретом состоянии, что снижает время приготовления горячей воды при появлении запроса от системы ГВС.

Когда функция предварительного подогрева активирована желтый индикатор над символом ☺ на панели управления горит (рис 3.4a).

Для отключения этой функции ручку регулировки температуры воды в контуре ГВС необходимо снова повернуть до символа ☺, а потом установить в одно из положений от 1 до 9. Желтый индикатор на панели управления должен погаснуть.

Функция не активна, когда котел выключен: переключатель режимов работы (поз. 2 рис 2.1a) установлен в положение ⏻.

Регулирование температуры воды в контуре ГВС

Чтобы установить температуру воды в контуре ГВС на нужное значение, установите ручку с символом «☀» (рис. 3.3a) напротив одной из цифр от 1 (соответствует минимальному значению 37°C) до 9 (максимальное значение температуры, равное 60°C).


Зеленый световой индикатор на панели управления (1 - рис. 2.1a) будет мигать с частотой раз в 3,5 секунды, если котел находится в режиме ожидания.

Котел будет находиться в режиме ожидания до тех пор, пока не поступит запрос на нагрев воды и не включится горелка, тогда световой индикатор начнет гореть непрерывным зеленым светом, что указывает на наличие пламени. Котел будет работать до тех пор, пока не будет достигнута заданная температура или пока не будет удовлетворен запрос на нагрев воды, после чего он снова перейдет в режим ожидания “stand-by”.

Если при розжиге или во время работы котла случится какая-либо неполадка, котел выполнит аварийную остановку : при этом зелёный световой индикатор на панели управления погаснет, а загорится красный световой индикатор, сигнализирующий о блокировке котла (см. главу «Световые индикаторы и аварийные сообщения»).

4.3 Отключение котла


Отключение на короткий период времени

Если вы отсутствуете непродолжительное время, установите переключатель режимов работы (2 – рис. 2.1а) в положение  (OFF - Выключено).

При этом электрическое питание останется включенным и останется открытой подача топлива, а котел будет находиться под защитой следующих систем:

- **Защита от замерзания:** если температура котловой воды опускается ниже 5°C, включится циркуляционный насос и произойдет розжиг горелки, которая будет работать на минимальной мощности, чтобы довести температуру воды до безопасного уровня (35°C).
- **Защита циркуляционного насоса от заклинивания:** каждые 24 часа циркуляционный насос включается на 30 с.

Отключение на длительный период времени

Если вы будете отсутствовать в течение длительного времени, установите переключатель режимов работы (2 – рис. 2.1а) в положение  (OFF - Выключено).

Установите главный выключатель системы в положение «выключено».

Закройте кран на трубопроводе топлива и кран воды на системе отопления и на системе ГВС.

В этом случае системы защиты от замерзания и защиты от заклинивания будут отключены. Слейте воду из системы отопления и системы ГВС, если существует опасность замерзания.

4.4 Световые индикаторы и аварийные сообщения

На панели управления находятся два световых индикатора, которые сигнализируют о рабочем состоянии котла.

Зеленый индикатор

Мигает

- Мигает с частотой раз в 3,5 секунды - котел находится в режиме ожидания (stand by), пламени нет.
- Мигает с частотой раз в 0,5 секунды - временная остановка котла по одной из следующих причин, которые могут устраняться самостоятельно без вмешательства человека:
 - сработал гидравлический прессостат (время ожидания приблизительно 10 минут)
 - сработал прессостат дымоудаления (время ожидания приблизительно 10 минут)
 - переходный этап перед розжигом.

На этом этапе котел ожидает восстановления нормальных рабочих условий. Если по истечении этого времени котел не вернется к нормальной работе, его остановка превратится из временной в постоянную и загорится красный световой индикатор на панели управления.

- Быстро мигает, загораясь на короткое время (с частотой раз в 0,1 секунды), вход/выход функции S.A.R.A. (Система Автоматического Регулирования Температуры в помещении) – рис. 3.6 а.
Если установить регулятор температуры воды в системе отопления в сектор, отмеченный надписью AUTO – то есть значение температуры находится в диапазоне от 55 до 65°C – включится система автоматического регулирования S.A.R.A.: котел начнет изменять температуру воды в подающем трубопроводе в зависимости от сигнала, идущего от термостата температуры в помещении.

После того, как будет достигнут уровень температуры, заданной на регуляторе температуры воды в системе отопления, начнется отсчет времени 20 минут. Если по истечении этого времени от термостата температуры в помещении все еще будет поступать запрос на производство тепла, заданное значение температуры автоматически увеличится на 5°C.

После того, как будет достигнуто новое заданное значение температуры, снова начнется отсчет интервала времени в 20 минут. Если по истечении этого времени от термостата температуры в помещении опять будет поступать запрос на производство тепла, заданное значение температуры автоматически увеличится ещё на 5°C.

Это новое значение температуры будет равно температуре, заданной вручную на переключателе температуры воды в системе отопления, увеличенной на 10°C в результате работы функции S.A.R.A.

После второго увеличения температура вернется на значение, заданное пользователем, а описанный выше цикл повторится. Так будет до тех пор, пока не перестанет поступать запрос на производство тепла, идущий от термостата температуры в помещении.

Горит постоянно

Пламя есть, котел работает в обычном режиме.

Красный индикатор


Красный световой индикатор указывает на аварийную остановку котла, которая может быть вызвана одной из следующих неполадок:

Горит постоянно, не мигая

- Аварийная остановка по отсутствию пламени
- Сработал прессостат дымоудаления (после переходного этапа)
- Неисправность датчика NTC в контуре отопления
- Аварийный сигнал из-за неисправности электроники
- Сработал гидравлический прессостат (после переходного этапа)

Горит мигая

- Сработал предельный термостат

Чтобы возобновить работу котла переведите переключатель режимов работы (2 – рис. 2.1) в положение , подождите 5-6 секунд, затем снова переведите его в нужное положение: лето или зима.

Если не удаётся возобновить нормальную работу котла, вызовите сервисного специалиста.

Мигает зеленый индикатор + Мигает красный индикатор

Если оба световых индикатора мигают **одновременно**, это указывает на неисправность датчика NTC контура ГВС.

Котёл будет оставаться работоспособным, но не будет обеспечиваться стабильность температуры воды в контуре ГВС. Вызовите сервисного специалиста, чтобы они проверили котёл.

Если эти два световых индикатора мигают **попеременно**, это указывает на то, что в данный момент идёт процедура настройки котла.

Желтый индикатор

Горит постоянно

Активирована функция предварительного подогрева воды контура ГВС.

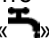
4.5 Регулировка

Первичная регулировка котла осуществляется на заводе. Сервисный специалист при первом пуске котла должен проверить правильность заводских настроек. Если возникнет необходимость снова выполнить регулировку, например, после проведения внепланового технического обслуживания, после замены газового клапана или же после перехода с метана на сжиженный нефтяной газ, выполните следующую последовательность действий:

⚠ Регулировку максимальной мощности необходимо выполнять строго в указанном порядке. Эти регулировки должны выполнять только квалифицированные сервисные специалисты.

- Отвинтите крепежные винты А (рис. 4.1) и снимите облицовку
- Приблизительно на два оборота открутите винт на штуцере для измерения давления, расположенном после газового клапана и присоедините к нему манометр
- Отсоедините компенсационный штуцер, соединенный с воздухозаборной камерой.

4.5.1 Регулировка максимальной и минимальной мощности для контура ГВС

- Полностью откройте кран горячей воды.
На панели управления:
 - установите переключатель режимов работы на символ «» (рис. 4.2)
 - установите регулятор температуры в контуре ГВС (рис. 4.3) в максимальное положение.
- Переведите главный выключатель в положение «включено», чтобы включить электрическое питание котла.
- Убедитесь в том, что давление, отображаемое на манометре, стабильно; или же возьмите миллиамперметр, подключите его последовательно к модулятору и убедитесь в том, что на модулятор подается максимальный доступный ток (120 мА для газа G20 и 165 мА для сжиженного газа).
- Снимите защитный колпачок с регулировочных винтов на газовом клапане, аккуратно поддев его отверткой
- С помощью обычного гаечного ключа СН10 вращайте регулировочную гайку максимальной мощности, чтобы получить значение давления, указанное в таблице на стр. 10.
- Отсоедините от модулятора одну клемму
- Подождите, пока отображаемое на манометре значение давления не стабилизируется на минимальном уровне
- С помощью отвертки или специального ключа, вращайте красный винт регулирования минимальной мощности так, чтобы на манометре отображалось значение давления, указанное в таблице на стр. 10.
- Присоедините обратно к модулятору клемму
- Закройте кран горячей воды
- Аккуратно и осторожно наденьте защитный колпачок на место, на регулировочные винты.

4.5.2 «Электронное» регулирование минимальной и максимальной мощности в режиме отопления

⚠ Функция «электронного» регулирования включается и отключается только с помощью переключки (JP1) (рис. 4.5).

На панели управления будут попеременно мигать зеленый и красный световые индикаторы.

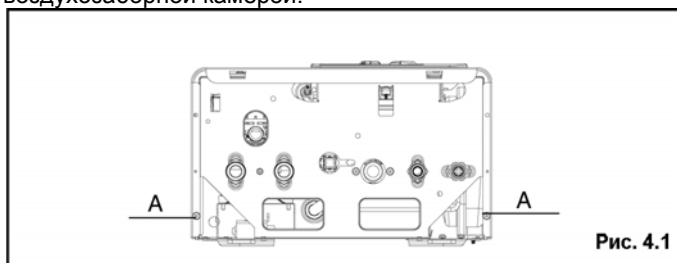


Рис. 4.1

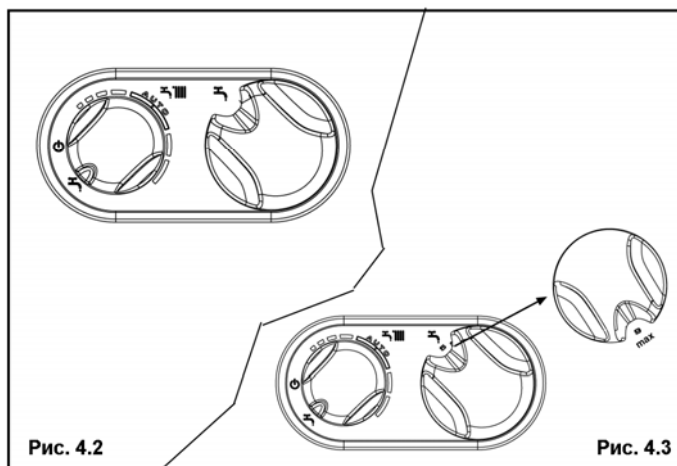


Рис. 4.2

Рис. 4.3

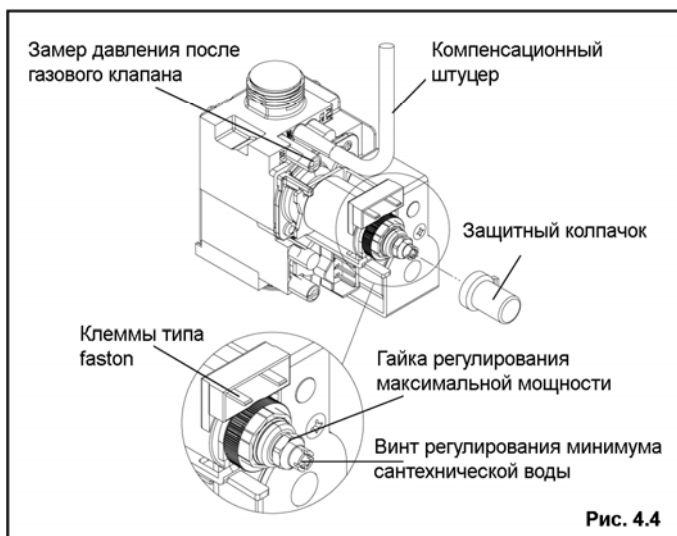


Рис. 4.4

Данную функцию можно включить одним из следующих способов:

- Можно подать питание на плату, когда перемычка JP1 установлена, а переключатель режимов работы находится в положении «зима», независимо от того, имеются ли какие-либо запросы на работу в другом режиме или нет.

Установив перемычку JP1, при этом переключатель режимов работы должен находиться в положении «зима», и не должно быть текущих запросов на производство тепла.

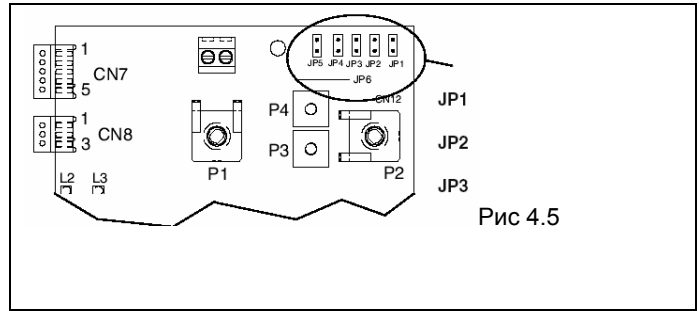


Рис 4.5

⚠ При включении данной функции происходит розжиг горелки, за счет того, что симулируется запрос на производства тепла для системы отопления.

Чтобы выполнить процедуру настройки, следуйте инструкциям, приведённым далее:

- Отключите котёл
- Снимите облицовку, чтобы получить доступ к электронной плате
- Установите перемычку JP1 (рис. 4.5), при этом ручки, расположенные на панели управления, начнут выполнять функции регулирования минимума и максимума мощности в режиме отопления.
- Убедитесь в том, что переключатель режимов работы находится в положении «зима» (смотри параграф 4.2)
- Включите электропитание котла

⚠ Электронная плата находится под напряжением (230 Вольт)

- Вращайте ручку регулирования температуры в контуре отопления **В** (рис. 4.6) до тех пор, пока не будет достигнуто минимальное значение давления газа для режима отопления, указанное в таблице на стр. 10
- Установите перемычку JP2 (рис. 4.5)
- Вращайте ручку регулирования температуры в контуре ГВС **С** (рис. 4.6) до тех пор, пока не будет достигнуто максимальное значение давления газа для режима отопления, указанное в таблице на стр. 10

регулировка мин. отопл. регулировка макс. отопл.

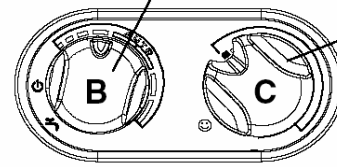


Рис 4.6

- Снимите перемычку JP2, чтобы сохранить в памяти котла значение максимальной мощности для режима отопления
 - **Снимите перемычку JP1, чтобы сохранить в памяти котла значение минимальной мощности для режима отопления и выйти из процедуры настройки**
 - Снова соедините штуцер компенсации давления с воздухозаборной камерой
- Отсоедините манометр и затяните винт на штуцере измерения давления.

⚠ Чтобы выйти из режима настройки, не сохраняя заданные значения, выполните одно из нижеперечисленных действий:

- установите переключатель режимов работы в положение **⏻** (OFF - Выключено)
- отключите электропитание
- снимите перемычку JP1/JP2

⚠ Режим настройки завершается автоматически, и при этом не сохраняются значения минимума и максимума, по истечении 15 минут после его активации.

⚠ Режим настройки завершается автоматически также в случае предварительной или окончательной аварийной остановки. В этом случае заданные параметры также НЕ будут сохранены.

Замечание

Чтобы выполнить настройку только максимальной мощности в режиме отопления, можно снять перемычку JP2 (для того чтобы сохранить максимум), после чего выйти из режима настройки, не сохраняя минимум, для чего установить переключатель режимов работы в положение **⏻** (OFF - Выключено) или отключить электропитание котла.

⚠ После каждого изменения регулировки газового клапана, устанавливайте на него пломбу.

По окончании регулировок:

- Верните температуру, установленную на термостате температуры в помещении, на нужное значение
- Переведите регулятор температуры воды в системе отопления на нужное значение
- Закройте панель с приборами контроля и управления
- Установите на место облицовку.

4.6 Переход на газ другого типа

Котел поставляется для работы на газе метане (G20) или на сжиженном нефтяном газе GPL (G30/G31), в соответствии с надписью на табличке с техническими данными, прикрепленной на котле.

Можно перевести котел с одного типа газа на другой, используя специальные комплекты, которые поставляются на заказ:

- Комплект для работы на природном газе
- Комплект для работы на сжиженном газе

При замене придерживайтесь приведённых далее инструкций:

- Отключите электрическое питание котла и перекройте газовый кран
- Снимите в следующей последовательности: облицовку, крышку воздухозаборной камеры и крышку камеры сгорания (рис. 4.8)
- Отсоедините провод электрода розжига
- Выньте нижний кабельный сальник из своего гнезда, расположенного в воздухозаборной камере
- Отвинтите крепежные винты горелки и снимите горелку вместе с присоединенным к ней электродом и соответствующими проводами (рис. 4.8)
- С помощью торцевого или обычного гаечного ключа снимите форсунки и шайбы и замените их на те, что входят в комплект для работы на другом газе (рис. 4.7).

Обязательно установите шайбы, входящие в комплект перехода на другой газ, даже в том случае, если изначально на коллекторах не было шайб.

- Установите горелку обратно в камеру сгорания и закрутите винты, которые крепят ее к газовому коллектору
- Установите кабельный сальник с проводом электрода розжига в свое гнездо в воздухозаборной камере
- Подключите на свое место провод электрода розжига
- Установите на место крышку камеры сгорания и крышку воздухозаборной камеры
- Поверните панель с приборами управления и контроля вперёд
- Откройте крышку электронной платы
- На плате управления (рис. 4.5):
 - Если вы хотите перейти с газа метана на сжиженный газ, установите перемычку в точке JP3
 - Если вы хотите перейти со сжиженного газа на метан, снимите перемычку с клеммы JP3
- Установите на место компоненты, которые были перед этим сняты.
- Вновь подайте напряжение на котел и откройте газовый кран (на работающем котле проверьте герметичность уплотнительных прокладок на контуре подачи газа).

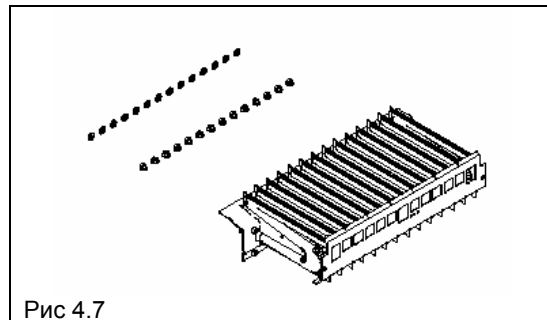


Рис 4.7

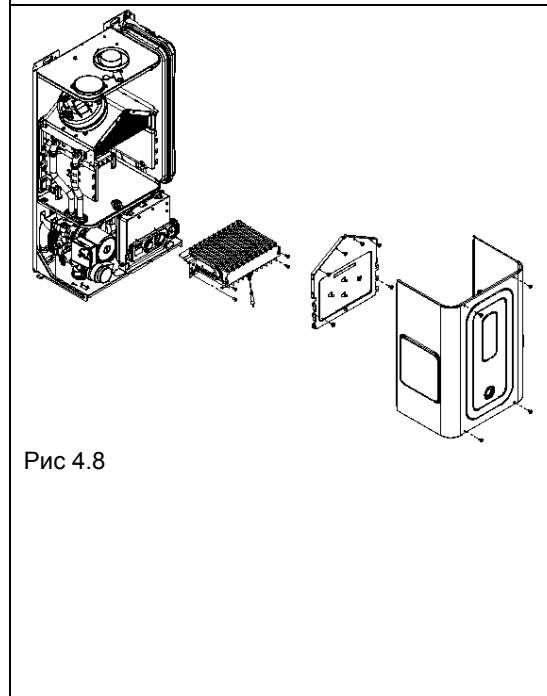


Рис 4.8

⚠ Переход на другой газ должны выполнять только квалифицированные техники.

⚠ После завершения перехода на другой тип газа, заново отрегулируйте котел, выполняя инструкции, приведенные в соответствующем параграфе, и установите на котел новую идентификационную табличку, входящую в комплект перехода на другой газ.

5 ТЕХНИЧЕСКОЕ ОБСЛУЖИВАНИЕ

Чтобы котел работал надежно и эффективно, он должен систематически подвергаться техническому обслуживанию через определенные интервалы времени.

Частота проведения технического обслуживания зависит от конкретных условий монтажа и эксплуатации, но в любом случае рекомендуется, чтобы квалифицированный специалист сервисной службы проводил техническое обслуживание не реже одного раза в год.

В случае ремонта или технического обслуживания конструкций, расположенных рядом с дымоходом и/или устройств для удаления дымовых газов и их компонентов, выключите котел а, по окончании работ, квалифицированный специалист должен проверить работу котла.

ВАЖНОЕ ЗАМЕЧАНИЕ: перед тем, как выполнять какую-либо операцию по чистке или техническому обслуживанию котла, установите переключатель режимов работы в положение OFF/RESET и отключите общий выключатель и перекройте трубопровод подачи газа с помощью крана, установленного перед котлом.

5.1 Плановое обслуживание

При плановом техническом обслуживании выполняются следующие операции:

- снятие окислов с горелки;
- удаление накипи внутри теплообменника (по необходимости);
- проверка и общая чистка дымоотводов и воздухопроводов;
- проверка внешнего вида котла;
- проверка розжига, отключения и работы котла, как в режиме ГВС, так и в режиме отопления;
- проверка герметичности соединительных переходников и трубопроводов соединения газа и воды;
- проверка расхода газа на максимальной и минимальной мощности;
- проверка положения электрода розжига-обнаружения пламени;
- проверка срабатывания устройства безопасности при пропадании газа;

Не производите чистку котла или его частей легко воспламеняющимися веществами (например, бензин, спирт, и так далее).

Не чистите панели, окрашенные части и пластиковые детали растворителями для красок.

Облицовку необходимо чистить исключительно мыльной водой.

5.2 Внеплановое техническое обслуживание

Под ним подразумеваются работы, направленные на восстановление работоспособности котла в соответствии с проектом и нормативами, например, после ремонта случайной неисправности.


Как правило, под этим подразумевается следующее:

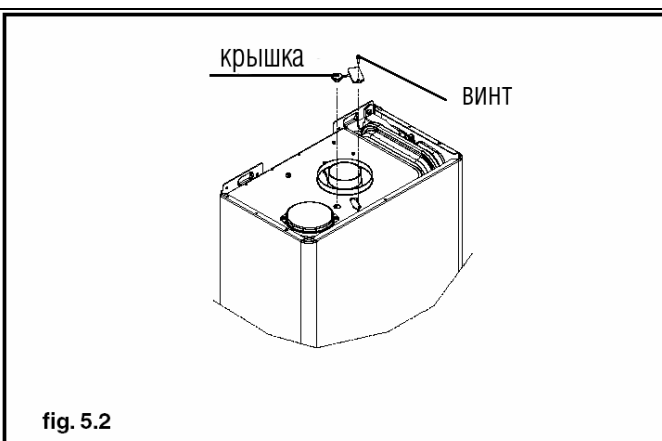
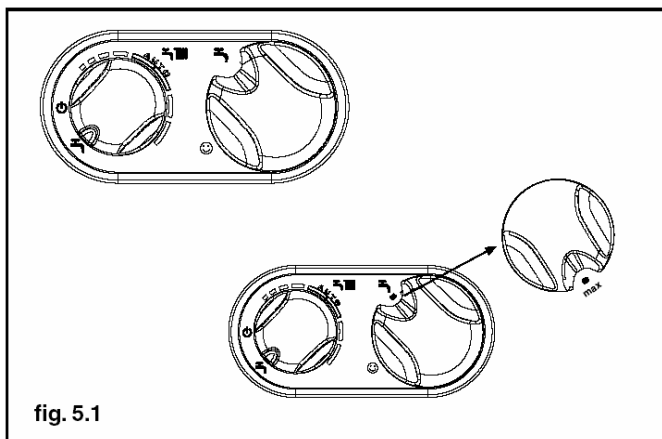
- замена
- ремонт
- ревизия компонентов

Все эти операции производятся с использованием специальных средств, инструментов и приборов.

5.3 Проверка параметров горения

Для выполнения анализа продуктов горения, выполните следующую последовательность действий:

- откройте кран горячей воды на максимум
- установите переключатель режимов работы режим «лето» «» (рис. 5.1)
- установите регулятор температуры в контуре ГВС (рис. 5.1) на максимальное значение.
- Вывинтите винт на крышке, которая закрывает штуцер, служащий для отбора продуктов горения для анализа (рис. 5.2) и установите зонд газоанализатора
- Включите электрическое питание котла
Котёл будет работать на максимальной мощности, что позволит осуществить анализ продуктов горения.
После завершения замеров:
- Закройте кран горячей воды
- Выньте зонд газоанализатора и закройте штуцер, служащий для отбора продуктов горения для анализа, аккуратно закрутив винт, который перед этим был снят.



РУКОВОДСТВО ДЛЯ ПОЛЬЗОВАТЕЛЯ

Уважаемый клиент,

Компания Veretta старается всегда удовлетворять запросы своих Клиентов, при этом она использует весь свой опыт и компетенцию при изготовлении своей продукции.

Для того чтобы Вам проще было научиться работать с Вашим новым котлом, и для того чтобы вы смогли максимально ощутить преимущества автономного отопления и производства горячей воды, мы составили для Вас это руководство, которым очень легко пользоваться.

Просим Вас внимательно его прочитать, поскольку если Вы будете придерживаться наших инструкций и наших советов, Вы сможете правильно эксплуатировать Ваш котел и пунктуально выполнять его техническое обслуживание.

После прочтения данного руководства, бережно храните его, поскольку оно может вам понадобиться в дальнейшем для получения различной информации.

1а ПРЕДУПРЕЖДЕНИЯ И МЕРЫ БЕЗОПАСНОСТИ

Данное руководство по эксплуатации, вместе с руководством пользователя является неотъемлемой частью котла: всегда следите за тем, чтобы оно находилось вместе с котлом, даже в случае передачи котла другому собственнику или пользователю, либо при перестановке на другую систему. В случае его повреждения или утраты, запросите другой экземпляр в ближайшем сервисном центре.

Чтобы котёл работал наилучшим образом, соблюдайте следующие правила:

- Периодическая чистка внешней поверхности котла мыльной водой улучшает его внешний вид, а также защищает облицовку от коррозии, продлевая срок его службы;
- В тех случаях, когда настенный котёл вешается внутрь подвесной кухонной полки, необходимо оставить с каждой стороны пространство не менее 5 см для вентиляции и его технического обслуживания;
- Установка термостата температуры в помещении повышает общий комфорт в доме, обеспечивает более рациональное использование тепла и экономию энергоресурсов; можно также подключить к котлу программируемый таймер, который будет включать и отключать его в течение дня, при этом график включения можно сделать разным для разных дней недели.

2а ПАНЕЛЬ УПРАВЛЕНИЯ



Рис. 2.1а

3а РОЗЖИГ КОТЛА

Сервисный специалист должен произвести первичный запуск котла. После чего, если Вам придётся запускать котёл, выполните для этого следующую последовательность операций:

- включите электропитание котла
- откройте газовый кран, который установлен в системе, для того чтобы открыть подачу топлива
- установите переключатель режимов работы в требуемое положение:

Режим «лето»: установите переключатель на символ «☀» (рис. 3.1а), при этом котел будет находиться в режиме ожидания до появления запроса на нагрев воды в контуре ГВС

Режим «зима»: установите переключатель внутри зоны, разделённой на сегменты (рис. 3.1b), при этом котёл начнет работать в режиме отопления и при появлении запроса автоматически переключаться в режим подогрева воды контура ГВС

- установите термостат температуры в помещении на нужное значение (примерно 20°C).

Регулирование температуры воды в контуре отопления

Чтобы установить температуру воды в контуре отопления на нужное значение, поверните ручку с символом «☀» (рис. 3.2а) внутрь зоны, разделённой на сегменты.

Регулирование температуры воды в контуре ГВС

Чтобы установить температуру воды в контуре ГВС на нужное значение, установите ручку с символом «☀» (рис. 3.3а) напротив одной из цифр от 1 (соответствует минимальному значению 37°C) до 9 (максимальное значение температуры, равное 60°C).

Функция предварительного подогрева воды в контуре ГВС (уменьшается время приготовления горячей воды)

Для активации этой функции необходимо повернуть ручку регулировки температуры в контуре ГВС (поз. 3 рис 2.1а) до символа ☺ (рис. 3.4а), а затем установить на одно из шести значений от 1 (мин. темп. 37 °C) до 9 (макс. темп. 60 °C) (рис. 3.3а).

Эта функция позволяет поддерживать воду в теплообменнике ГВС в нагретом состоянии, что снижает время приготовления горячей воды при появлении запроса от системы ГВС.

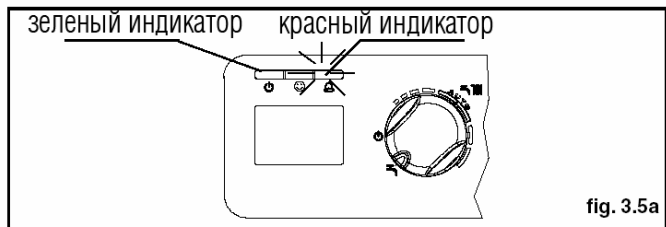
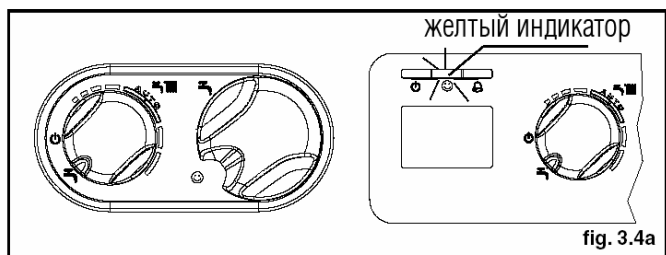
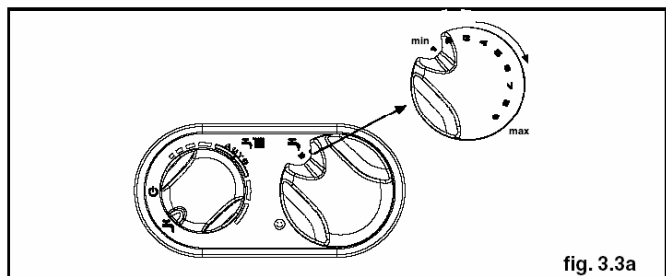
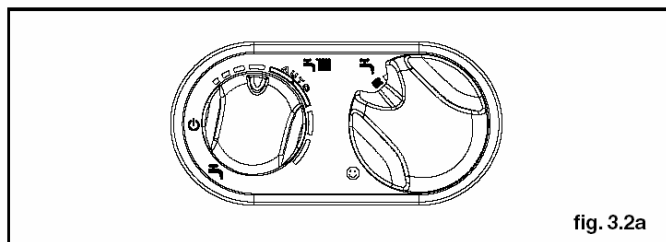
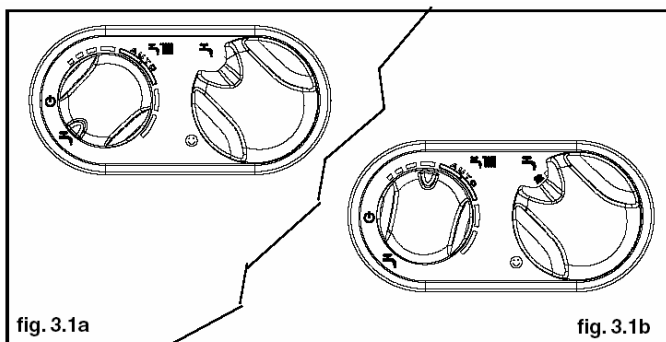
Когда функция предварительного подогрева активирована желтый индикатор над символом ☺ на панели управления горит (рис 3.4а).

Для отключения этой функции ручку регулировки температуры воды в контуре ГВС необходимо снова повернуть до символа ☺, а потом установить в одно из положений от 1 до 9. Желтый индикатор на панели управления должен погаснуть.

⚠ Функция не активна, когда котел выключен: переключатель режимов работы (поз. 2 рис 2.1а) установлен в положение ⏻.

В случае появления проблем при розжиге или функционировании котел заблокируется. На панели управления загорится красный индикатор над символом ⚠ (рис 3.5а).

Описание неисправности можно посмотреть в главе «Световые индикаторы и аварийные сообщения»



Функция S.A.R.A. (Система Автоматического Регулирования Температуры в помещении) – рис. 3.6а

Данная функция активируется только при подключении к котлу регулятора комнатной температуры. Если установить регулятор температуры воды в системе отопления в сектор, отмеченный надписью AUTO – то включится система автоматического регулирования S.A.R.A (несколько раз мигнет зеленый индикатор). Котел начнет изменять температуру воды в подающем трубопроводе в зависимости от температуры, заданной на термостате температуры в помещении и от времени, которое уходит на то, чтобы её достичь. При этом сокращается время работы котла, температура в помещении меняется более комфортно и сокращается расход энергоресурсов.

Зеленый световой индикатор на панели управления (1 - рис. 2.1а) будет мигать с частотой раз в 3,5 секунды, если котел находится в режиме ожидания.

Котел будет находиться в режиме ожидания до тех пор, пока не поступит запрос на нагрев воды и не включится горелка, тогда световой индикатор начнет гореть непрерывным зеленым светом, что указывает на наличие пламени.

Котел будет работать до тех пор, пока не будет достигнута заданная температура или пока не будет удовлетворен запрос на нагрев воды, после чего он снова перейдет в режим ожидания "stand-by".

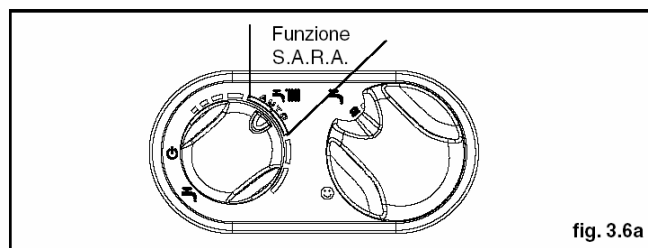


fig. 3.6a

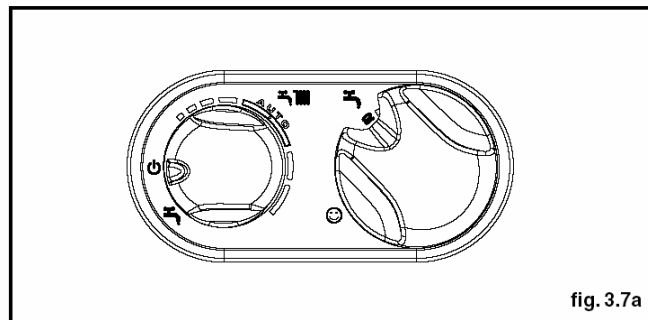



fig. 3.7a

Как перезапустить котёл после аварийной остановки


Чтобы возобновить работу котла переведите переключатель режимов работы (рис. 3.7а) в положение , подождите 5-6 секунд, затем снова переведите его в нужное положение: лето или зима. Проследите за тем, чтобы красный световой индикатор погас после выполнения этой манипуляции.

После этого котел запустится автоматически, а световой индикатор, который горел красным цветом, теперь начнёт гореть зелёным.

Замечание. Если не удаётся возобновить нормальную работу котла, вызовите сервисного специалиста.

4а ОТКЛЮЧЕНИЕ

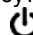
Отключение на короткий период времени

Если вы отсутствуете непродолжительное время, установите переключатель режимов работы (2 – рис. 2.1а) в положение  (OFF - Выключено).

При этом электрическое питание останется включенным и останется открытой подача топлива, а котел будет находиться под защитой следующих систем:

- **Защита от замерзания:** если температура котловой воды опускается ниже 5°C, включится циркуляционный насос и произойдет розжиг горелки, которая будет работать на минимальной мощности, чтобы довести температуру воды до безопасного уровня (35°C).
- **Защита циркуляционного насоса от заклинивания:** каждые 24 часа циркуляционный насос включается на 30 с.

Отключение на длительный период времени

Если вы будете отсутствовать в течение длительного времени, установите переключатель режимов работы (2 – рис. 2.1а) в положение  (OFF - Выключено).

Установите главный выключатель системы в положение «выключено».

Закройте кран на трубопроводе топлива и кран воды на системе отопления и на системе ГВС.


В этом случае системы защиты от замерзания и защиты от заклинивания будут отключены. Слейте воду из системы отопления и системы ГВС, если существует опасность замерзания.

5a ПРОВЕРКИ

В начале отопительного сезона и периодически во время эксплуатации проверяйте по манометру давление, которое при холодной системе должно находиться в диапазоне от 0,6 до 1,5 бар. При таких значениях давления в системе не будет шумов при работе, вызванных присутствием воздуха.

Если циркуляция воды недостаточная, котёл отключится. Ни в коем случае давление воды не должно опускаться ниже 0,5 бар (красная область).

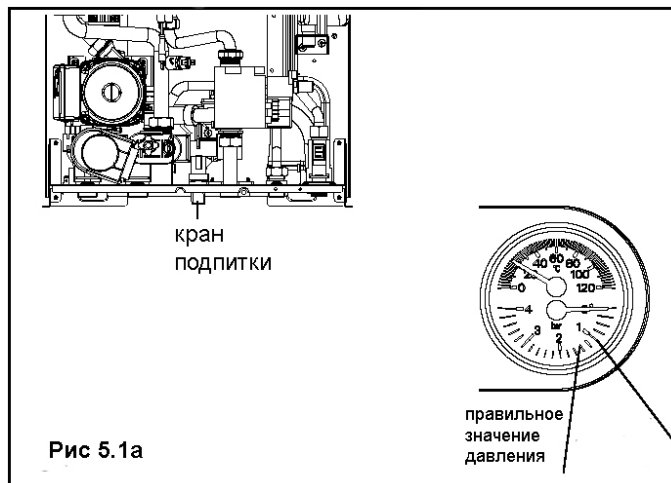
Если вы обнаружите, что давление все-таки опустилось ниже этого уровня, давление воды в котле необходимо восстановить следующим образом:

- установите переключатель режимов работы (2 – рис. 2.1а) в положение  (OFF - Выключено).
- Откройте кран подпитки (рис. 5.1а) и держите его открытым до тех пор, пока давление не поднимется до уровня от 1 до 1,5 бар.

Аккуратно закройте кран подпитки.

Установите переключатель режимов работы обратно в то положение, в котором он находился до выполнения данной операции.

Если давление падает слишком часто, вызовите сервисного специалиста.



6a СВЕТОВЫЕ ИНДИКАТОРЫ И АВАРИЙНЫЕ СООБЩЕНИЯ

На панели управления находятся два световых индикатора, которые сигнализируют о рабочем состоянии котла.

Зеленый индикатор

Мигает

- Мигает с частотой раз в 3,5 секунды - котел находится в режиме ожидания (stand by), пламени нет.
- Мигает с частотой раз в 0,5 секунды - временная остановка котла по одной из следующих причин, которые могут устраняться самостоятельно без вмешательства человека:
 - сработал гидравлический прессостат (время ожидания приблизительно 10 минут)
 - сработал прессостат дымоудаления (время ожидания приблизительно 10 минут)
 - переходный этап перед розжигом.

На этом этапе котел ожидает восстановления нормальных рабочих условий. Если по истечении этого времени котёл не вернется к нормальной работе, его остановка превратится из временной в постоянную и загорится красный световой индикатор на панели управления.

- Быстро мигает, загораясь на короткое время (с частотой раз в 0,1 секунды), вход/выход функции S.A.R.A. (Система Автоматического Регулирования Температуры в помещении) – рис. 3.4а.

Если установить регулятор температуры воды в системе отопления в сектор, отмеченный надписью AUTO – то есть значение температуры находится в диапазоне от 55 до 65°C – включится система автоматического регулирования S.A.R.A.: котел начнет изменять температуру воды в подающем трубопроводе в зависимости от сигнала, идущего от термостата температуры в помещении.

После того, как будет достигнут уровень температуры, заданной на регуляторе температуры воды в системе отопления, начнется отсчет времени 20 минут. Если по истечении этого времени от термостата температуры в помещении все еще будет поступать запрос на производство тепла, заданное значение температуры автоматически увеличится на 5°C.

После того, как будет достигнуто новое заданное значение температуры, снова начнется отсчет интервала времени в 20 минут. Если по истечении этого времени от термостата температуры в помещении опять будет поступать запрос на производство тепла, заданное значение температуры автоматически увеличится ещё на 5°C. Это новое значение температуры будет равно температуре, заданной вручную на переключателе температуры воды в системе отопления, увеличенной на 10°C в результате работы функции S.A.R.A.

После второго увеличения температура вернется на значение, заданное пользователем, а описанный выше цикл повторится. Так будет до тех пор, пока не перестанет поступать запрос на производство тепла, идущий от термостата температуры в помещении.

Горит постоянно

Пламя есть, котел работает в обычном режиме.

